

Vägplan med miljöberättelse

**VÄGPLAN FÖR BYGGANDE AV PARALLELL GÅNG- OCH CYKELVÄG,
LÄNGS LANDSVÄG 2 PÅ STRÄCKAN HARALDSBY - TOSARBY
ETAPP 1, STRÄCKAN HARALDSBY - KASTELHOLM, SEKTION 0 TILL
SEKTION 2770, I SALTVIK OCH SUNDS KOMMUNER.**

Dnr: ÅLR 2020/9904

Datum: 15.11.2023, rev. 8.3.2024

PB 1060, AX-22111 Mariehamn

registrator@regeringen.ax

+358 18 25 000

www.regeringen.ax

1 Allmän orientering om projektet

Denna vägplan omfattar byggande av gång- och cykelväg, parallellt med landsväg nr 2, på sträckan Haraldsby – Kastelholm, sektion 0 till sektion 2770, i Saltvik och Sunds kommuner.

Avsikten med denna nybyggnation är att förbättra säkerheten för både gång- och cykeltrafik samt fordonstrafik, genom att bygga en separat gång- och cykelväg längs landsväg nr 2, Sundsvägen, så att den allmänna trafiken separeras från gång- och cykeltrafiken.

Samtliga busshållplatser byggs om och tillgänglighetsanpassas.

Anläggande av gång- och cykelväg invid landsväg nr 2 är ett pågående projekt med att binda ihop gång- och cykelvägarna längs hela vägsträckningen. Detta är den första av två etapper på sträckan Haraldsby-Tosarby.

Vägplanens längd är 2770 meter.

1.1 Planeringsförutsättningar

Svenska vägverkets publikation VGU 2020:029 har använts som planeringsdirektiv.

1.2 Kultur-och fornminnesmiljö

En arkeologisk inventering utfördes 2018 av kulturbyrån. Vid inventeringen konstaterades fyra fasta fornlämningar helt eller delvis inom vägkorridoren. De fasta fornlämningarna som påträffades var Sa 10.14, Su 1.5 och Su 13.16. Vägnätsbyrån blev den 1 juni 2021 beviljad tillstånd för rubbande av berörda delar av de fasta fornlämningarna ovan, med villkor om att en arkeologisk undersökning genomförs i samband med förverkligande av arbetsföretaget.

1.3 Naturmiljö

Naturmiljön i området består till största del av skogsmark och åkermark men även korta sträckor av ängsmark, öppna flacka klippor av sura bergarter samt klippvegetation.

En vegetations- och biotopinventering utfördes 2017. Inom berört område för vägutrymme kommer enskilda rosetter med särskilt skyddsvärda (VU) Spåtistel (*Carlina vulgaris*) att beröras. Intrångstillstånd ska sökas från miljöbyrån innan arbetet påbörjas.

2 Trafiksäkerheten

Målet med byggandet av separat gång- och cykelväg är att höja trafiksäkerheten för de boende i närområdet och för samtliga trafikslag på landsväg nr 2. Genom denna åtgärd förväntas trafiksäkerheten öka väsentligt.

3 Vägteknisk beskrivning

Förslaget till vägplan för byggande av separat gång- och cykelväg, parallellt med landsväg nr 2 har planerats för att bibehålla befintliga hastighetsbegränsningar. Landsvägen förses med en separat gång- och cykelväg för att höja säkerheten främst för den lätta trafiken på sträckan, men också för motorfordonstrafiken. Avståndet mellan gång- och cykelvägens kant och nuvarande landsvägskant varierar generellt mellan 3,0 och 4,0 meter. Gång- och cykelvägen byggs 3,0 meter bred varav 2,75 meter beläggs med ABT 11.

Ettapp 1 av nybyggnationen ansluter i väster till den befintliga gång- och cykelvägen vid Södernäsvägen och avslutas i öster vid Slottsvägen

Ett trafikseparerande vägräcke anläggs mellan väg och gång- och cykelväg i sektion ca 370 – 440 samt sektion ca 2120 – 2290. På samma sträckor byggs väg och gång- och cykelväg ihop som en enhet, för att minska markåtgång vid bostadsfastigheter.

Vid sektion ca 440 – 570 anläggs gång- och cykelvägräcke på grund av höga slänter. Väg och gång- och cykelväg byggs ihop på grund av dåliga markförhållanden ut mot bruksviken och ett trafikseparerande vägräcke anläggs mellan väg och gång- och cykelväg.

Gång- och cykelräcke byggs ytter om gång- och cykelvägen i sektion ca 210 – 355, sektion ca 760 – 810, sektion ca 910 – 1120, sektion ca 1170 – 1235, sektion ca 1500 – 1640, sektion ca 1870 – 1940, sektion ca 1990 – 2040, sektion ca 2380 – 2500 samt sektion ca 2660 – 2770, på grund av höga slänter.

Från Österåkersvägen byggs en ny serviceväg till pumphus. En ny infartsväg byggs till fastighet 771-412-2-31 och 771-413-1-41.

Anslutningen till Tomtensväg smalnas av.

Befintlig vägbelysning bibehålls, men belysningsstolpar måste flyttas i sektion 770 – 1100. Även några elstolpar och brunnar ligger inom området för gång- och cykelvägen.

De åtgärder (L-element, busshållplats samt rörräcke) som byggs på den norra sidan om Sundsvägen vid fastighet 736-410-3-104 byggs i Orkla Confectionery & Snacks Finland Ab:s egen regi.

3.1 Massor

Projektet har ett massaunderskott. Fyllnadsmassor för nybyggnaden av gång- och cykelvägen tas från skärningar i väglinjen och från sidotag.

3.2 Geoteknik

I detta skede har markundersökningar gjorts för att kontrollera markåtgång och massabalanser.

3.3 Trummor

Befintliga vägtrummor byts ut eller förlängs vid behov.

4 Miljöpåverkan under byggnadstid

Den ombyggda vägsträckan orsakar ingen kännbar belastning på miljön. Trafiken beräknas inte öka p.g.a. nybyggnaden, utan eventuell ökning i trafikmängden beror på andra faktorer. Under byggnadsskedet kommer miljöpåverkan främst att bestå av ökade utsläpp av avgaser från entreprenadmaskiner och transportfordon. Övrig trafik kommer tidvis att löpa ryckigt p.g.a. vägbyggnadsarbetet. Påverkan på naturmiljön bedöms bli marginell då gång- och cykelvägen anpassas till omgivningen.

5 Rekreation

Vägsträckans nybyggnad kommer att öka rekreativsmöjligheterna för de närboende i och med att en separat gång- och cykelväg byggs längs sträckan. Även ur turistisk synpunkt kommer gång- och cykelvägen att ha en positiv inverkan. Den mark som tas i anspråk av nybyggnationen är förhållandevis liten och kommer att ha liten påverkan på friluftslivet.

6 Landskapsbild

Landskapsbilden påverkas i viss mån då vägområdet breddas för att inrymma den separata gång- och cykelvägen längs landsväg nr 2. Annars följer gång- och cykelvägen befintlig vägsträckning, vilket minskar påverkan på landskapsbilden.

7 Kollektivtrafik

För kollektivtrafiken bibehålls befintliga busshållplatser. Samtliga busshållplatser byggs om och tillgänglighetsanpassas.

8 Gång- och cykelvägens underhåll

Saltvik och Sunds kommuner handhar det framtida underhållet av den separata gång- och cykelvägen. Ålands landskapsregering utför klippning och slyröjning av vägsränorna. Landskapet slår innerslänt mot landsvägen årligen (ett slag) och ytterslänt mot gång- och cykelvägen vart tredje år. Kommunerna slår innerslänt (ett slag) och ytterslänt (två slag) mot gång- och cykelvägen. Vägunderhållet övertas av kommunen direkt efter att slutsyn blivit verkställd och landskapsregeringen övertagit entreprenaden.

Reinvesteringar i gång- och cykelvägen bekostas av väghållaren.

9 Kostnadskalkyl

Nybyggnaden av gång- och cykelvägen beräknas kosta 800 000 euro.

Mariehamn den 8 mars 2024

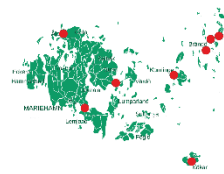
Åsa Mattsson
Vägingenjör

Uppdragsnummer: 2301906

Diarienummer: ÅLR2020/9904

Handlingsnummer: 2T120001

Upprättad datum: 2023-11-15



Bro Utbytes projektet 2017 - 2027

ÅLANDS LANDSKAPSREGERING


Vägplan för byggande av parallell gång- och cykelbana längs landsväg 2 på sträckan Haraldsby – Tosarby Etapp 1, sträckan Haraldsby – Kastelholm

RITNINGAR OCH RITNINGSFÖRTECKNING VÄGUTFORMNING OCH TRAFIK

VÄGPLAN

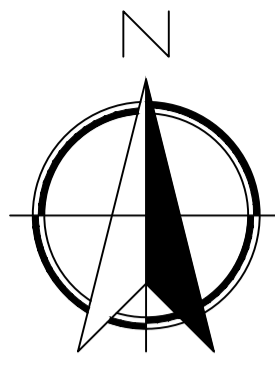
ETAPP 1

REV	Avser	Datum	Sign
A	BUSSHÅLLPLATS VID CHIPS AB	2024-01-29	GQ

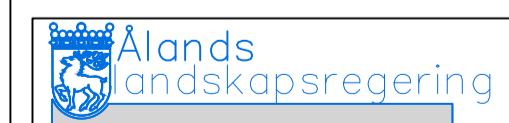
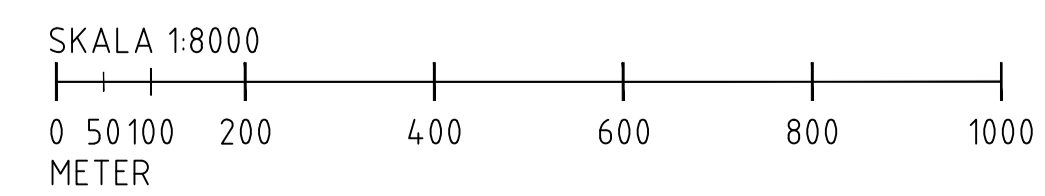
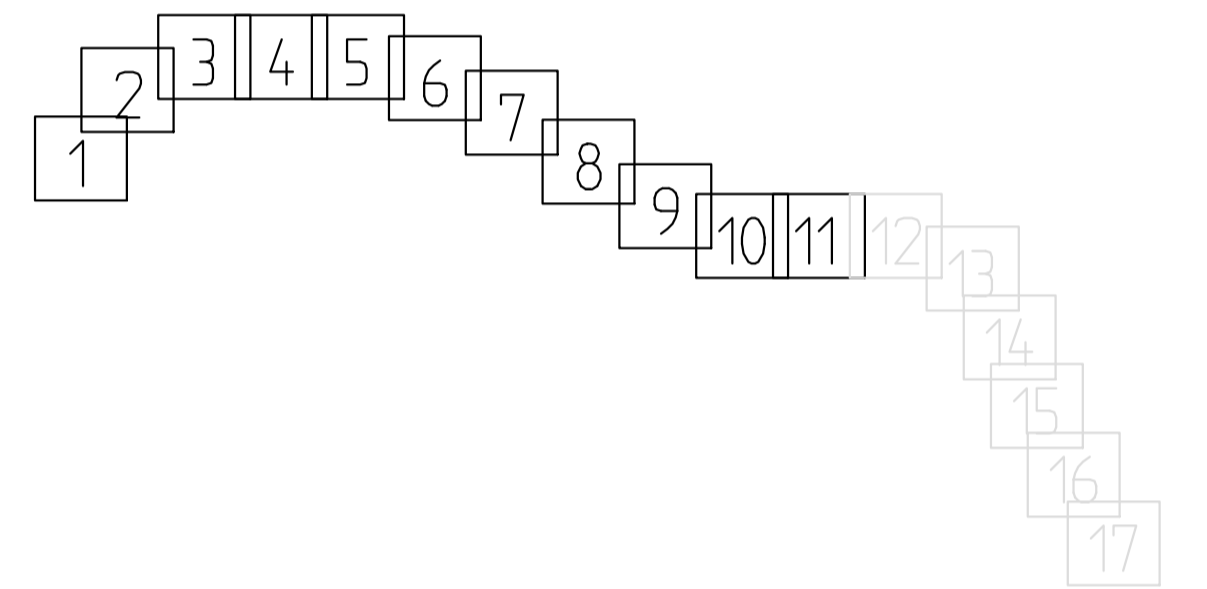
 <p>Björilin GITech Ab AX-22100 MARIEHAMN, Åland Storagatan 3 Tel: +358 40 5935832</p>	RITNINGSFÖRTECKNING		DIARIENUMMER ÅLR2020/9904
	UPPDRAGSNAMN Vägplan för byggande av parallell gång- och cykelbana längs landsväg 2 på sträckan Haraldsby – Tosarby		FÖRFATTARE Gustaf Qvarnström
	Etapp 1, sträckan Haraldsby – Kastelholm		DATUM 2023-11-15
			ÄNDRINGSDATUM 2024-01-29
	SKEDE VÄGPLAN	GRANSKNINGSSTATUS	TEKNIKOMRÅDE Vägutformning och trafik

Ritningsnummer	Bet	Ritningens innehåll	Skala	Ritningsdatum	Ändringsdatum
200T0201		Översikt	1:8000	2023-11-15	
201T0201		Planritning sektion 0/000 – 0/250	1:500	2023-11-15	
201T0202		Planritning sektion 0/250 – 0/520	1:500	2023-11-15	
201T0203		Planritning sektion 0/520 – 0/780	1:500	2023-11-15	
201T0204		Planritning sektion 0/780 – 1/040	1:500	2023-11-15	
201T0205		Planritning sektion 1/040 – 1/290	1:500	2023-11-15	
201T0206	A	Planritning sektion 1/290 – 1/560	1:500	2023-11-15	2024-01-29
201T0207	A	Planritning sektion 1/560 – 1/860	1:500	2023-11-15	2024-01-29
201T0208		Planritning sektion 1/860 – 2/160	1:500	2023-11-15	
201T0209		Planritning sektion 2/160 – 2/460	1:500	2023-11-15	
201T0210		Planritning sektion 2/460 – 2/720	1:500	2023-11-15	
201T0211		Planritning sektion 2/720 – 2/770	1:500	2023-11-15	
201T0301		Längdprofil sektion 0/000 – 0/500	1:1000/1:100	2023-11-15	
201T0302		Längdprofil sektion 0/450 – 0/950	1:1000/1:100	2023-11-15	
201T0303		Längdprofil sektion 0/900 – 1/400	1:1000/1:100	2023-11-15	
201T0304		Längdprofil sektion 1/350 – 1/850	1:1000/1:100	2023-11-15	
201T0305		Längdprofil sektion 1/800 – 2/300	1:1000/1:100	2023-11-15	
201T0306		Längdprofil sektion 2/250 – 2/750	1:1000/1:100	2023-11-15	
201T0306		Längdprofil sektion 2/700 – 2/770	1:1000/1:100	2023-11-15	
201T0401		Normalsektioner	1:100	2023-11-15	
201T0901		Tvärsektioner sektion 0/000 – 0/220	1:200	2023-11-15	
201T0902		Tvärsektioner sektion 0/240 – 0/460	1:200	2023-11-15	
201T0903		Tvärsektioner sektion 0/480 – 0/700	1:200	2023-11-15	
201T0904		Tvärsektioner sektion 0/720 – 0/940	1:200	2023-11-15	
201T0905		Tvärsektioner sektion 0/960 – 1/180	1:200	2023-11-15	
201T0906		Tvärsektioner sektion 1/200 – 1/420	1:200	2023-11-15	

201T0907		Tvärsektioner sektion 1/440 – 1/660	1:200	2023-11-15	
201T0908		Tvärsektioner sektion 1/680 – 1/900	1:200	2023-11-15	
201T0909		Tvärsektioner sektion 1/920 – 2/140	1:200	2023-11-15	
201T0910		Tvärsektioner sektion 2/160 – 2/380	1:200	2023-11-15	
201T0911		Tvärsektioner sektion 2/400 – 2/620	1:200	2023-11-15	
201T0912		Tvärsektioner sektion 2/640 – 2/760	1:200	2023-11-15	

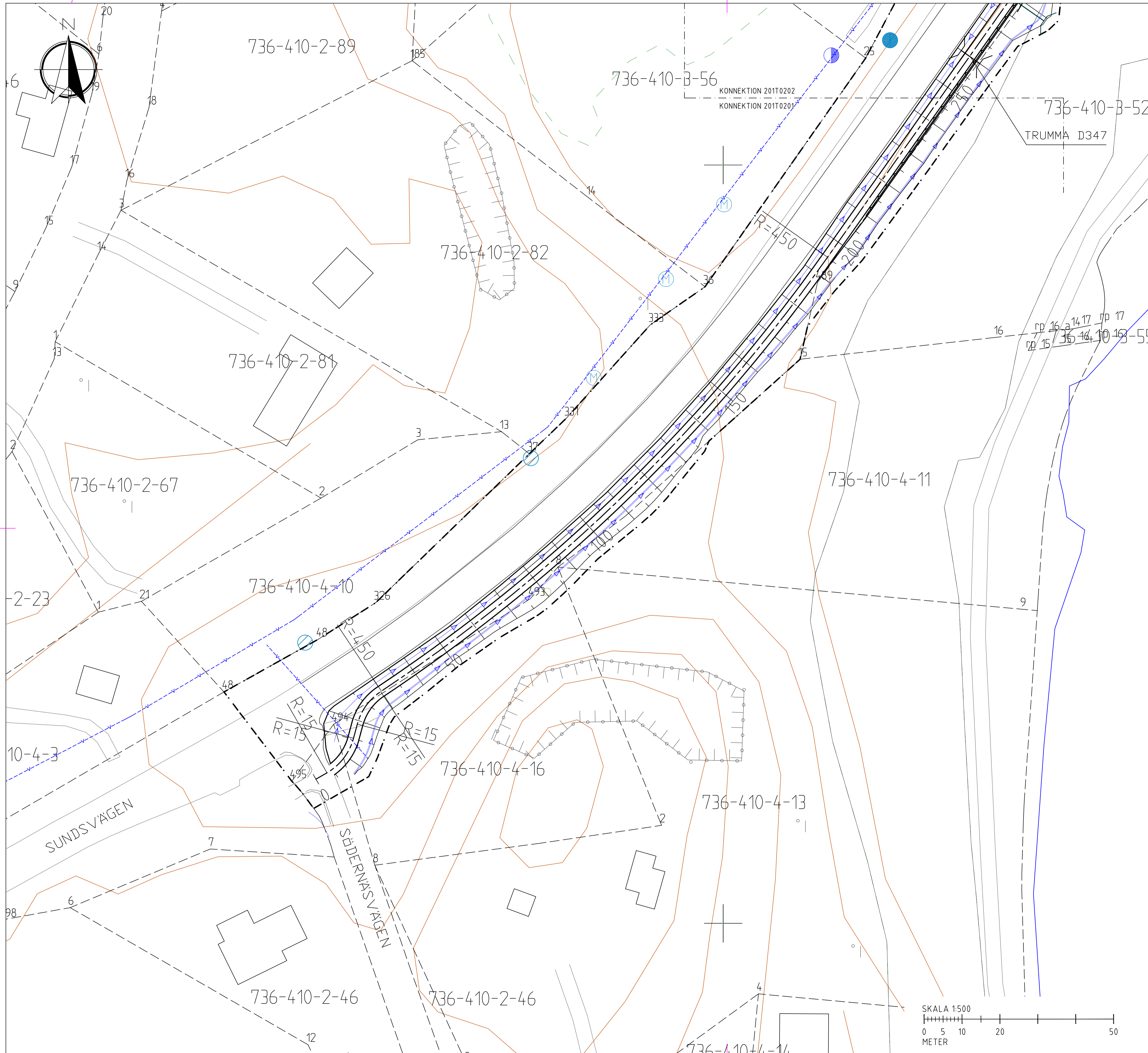


BLADINDELNING
ETAPP 1

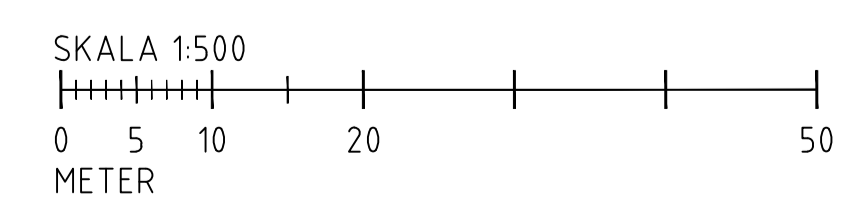


PB 1060, AX-22111 MARIEHAMN
Tel: 018-25000
www.regeringen.ax/infrastruktur-kommunikationer
Diagnosnummer/Lösingsnummer: ÅLR2020/9904
Datum: 2023-11-15
ALR Röringsnummer: 200T0201
Röringsstatus: VÄGPLAN

BET	ÄNDRINGEN AVSER	DATUM	SIGN
	VÄGPLAN		
för byggande av parallell gång- och cykelbana längs landsväg 2 på sträckan Haraldsby - Tosarby Etapp 1, sträckan Haraldsby - Kasteholm			
Björnin GITECH AB Storaгатan 3 AX-22100 MARIEHAMN +358 405935832			
UPPDRAG NR: 2301906	RITAD/KONSTRUERAD AV: G.Q.VARNSTRÖM	DATUM: 2023-11-15	ANSVARIG: G.Q.VARNSTRÖM
ETAPP 1			
HARALDSBY, SALTVIK & KULLA/KASTELHOLM, SUND			
ÖVERSIKT			
SKALA 1:8000	NUMMER 200T0201	BET	



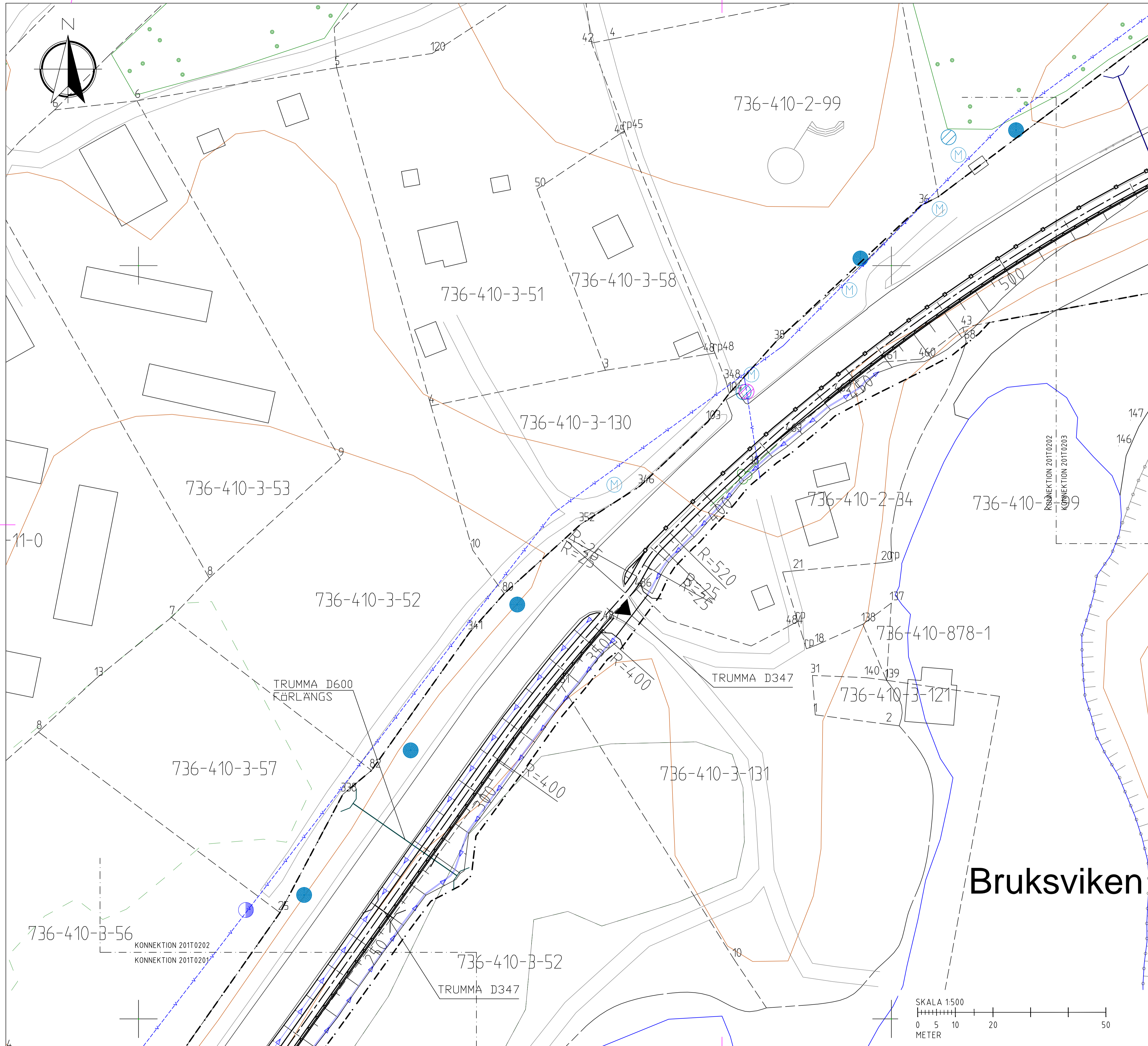
- KOORDINATSYSTEM: ETRS-GK20
 HÖJDSYSTEM: N2000
- ### TECKENFÖRKLARING
- Vägplanegräns
 - Centrumlinje projekterad väg
 - Anslutning för bostadstomt eller bebyggelse
 - Lanbruksanslutning
 - Dike
 - Berg konturlinje
 - Fastighetsgräns, Råmärke
 - Fastighetsbeteckning
 - Höjdkurva
 - Åker
 - Elledning luftlinje
 - Förhöjt vägräcke
 - Befintligt vägräcke som bibehålls
 - GC vägräcke
 - Stängsel
 - Trumma
 - Vattenledning
 - Avloppsledning
 - Avloppsbrunn
 - Dagvattenbrunn
 - Elstolpe
 - Påle för elkabel
 - Belysningsstolpe
 - Avstängningsventil för vattenledning
 - Fornlämning
 - Flaggstäng
 - Yta som erbjuds som etableringsytor för entreprenörens behov under byggiden



Ålands länslandskapsregering
 PB 1060, AX-22111 MARIEHAMN
 Tel: 018-25000
 www.regeringen.ax/infrastruktur-kommunikationer

Delenummer / Arbetsnummer: ÅLR2020/9904
 Datum: 2023-11-15
 ALR Röringsnummer: 201T0201
 Röringsstatus: VÄGPLAN

BET	ÄNDRINGEN AVSER	DATUM	SIGN
	VÄGPLAN		
för byggande av parallell gång- och cykelbana längs landsväg 2 på sträckan Haraldsby - Tosarby Etapp 1, sträckan Haraldsby - Kastelholm			
Björnin GI Tech AB Storaåker 3 AX-22100 MARIEHAMN +358 405935832			
UPPDRAG NR: 2301906	RITAD/KONSTRUERAD AV: G. QVARNSTRÖM		
DATUM: 2023-11-15	ANSVARIG: G. QVARNSTRÖM		
ETAPP 1			
HARALDSBY, SALTVIK			
PLANRITNING			
SEKTION 0/000 - 0/250			
SKALA: 1:500	NUMMER: 201T0201		

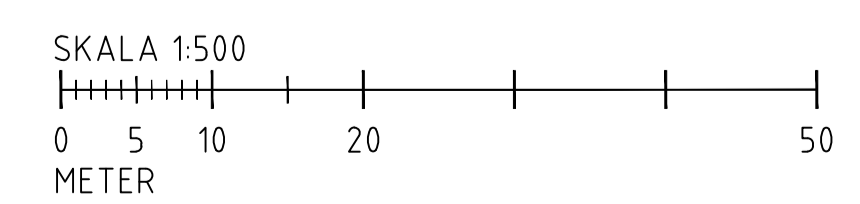


KOORDINATSYSTEM: ETRS-GK20
HÖJDSYSTEM: N2000

TECKENFÖRKLARING

- Vägplanegräns
- Centrallinje projekterad väg
- Anslutning för bostadstomt eller bebyggelse
- Lanbruksanslutning
- Dike
- Berg konturlinje
- Fastighetsgräns, Råmärke
- Fastighetsbeteckning
- Höjdkurva
- Åker
- Elledning luftlinje
- Förhöjt vägräcke
- Befintligt vägräcke som bibehålls
- GC vägräcke
- Stängsel
- Trumma
- Vattenledning
- Avloppsledning
- Avloppsbrunn
- Dagvattenbrunn
- Elstolpe
- Påle för elkabel
- Belysningsstolpe
- Avstängningsventil för vattenledning
- Fornlämning
- Flaggstäng
- Yta som erbjuds som etableringsytor för entreprenörens behov under byggiden

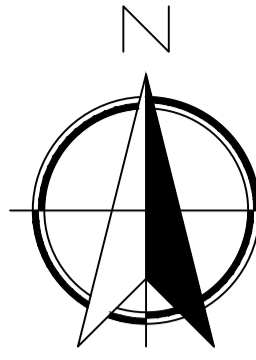
Bruksviken



BET	ÄNDRINGEN AVSER	DATUM	SIGN
	VÄGPLAN		
för byggande av parallell gång- och cykelbana längs landsväg 2 på sträckan Haraldsby - Tosarby			
Etapp 1, sträckan Haraldsby - Kastelholm			
Björnin GI Tech AB Storaåtergatan 3 AX-22100 MARIEHAMN +358 405935832			
UPPDRAG NR 2301906		RITAD/KONSTRUERAD AV G. QVARNSTRÖM	
DATUM 2023-11-15		ANSVARIG G. QVARNSTRÖM	
ETAPP 1			
HARALDSBY, SALTVIK			
PLANRITNING			
SEKTION 0/250 - 0/520			
SKALA	NUMMER	BET	
1:500	201T0202		

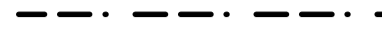
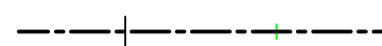


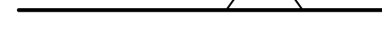



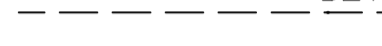
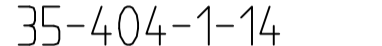




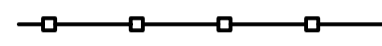



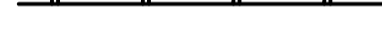
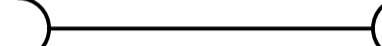







PB 1060, AX-22111 MARIEHAMN
 Tel: 018-25000
 www.regeringen.ax/infrastruktur-kommunikationer

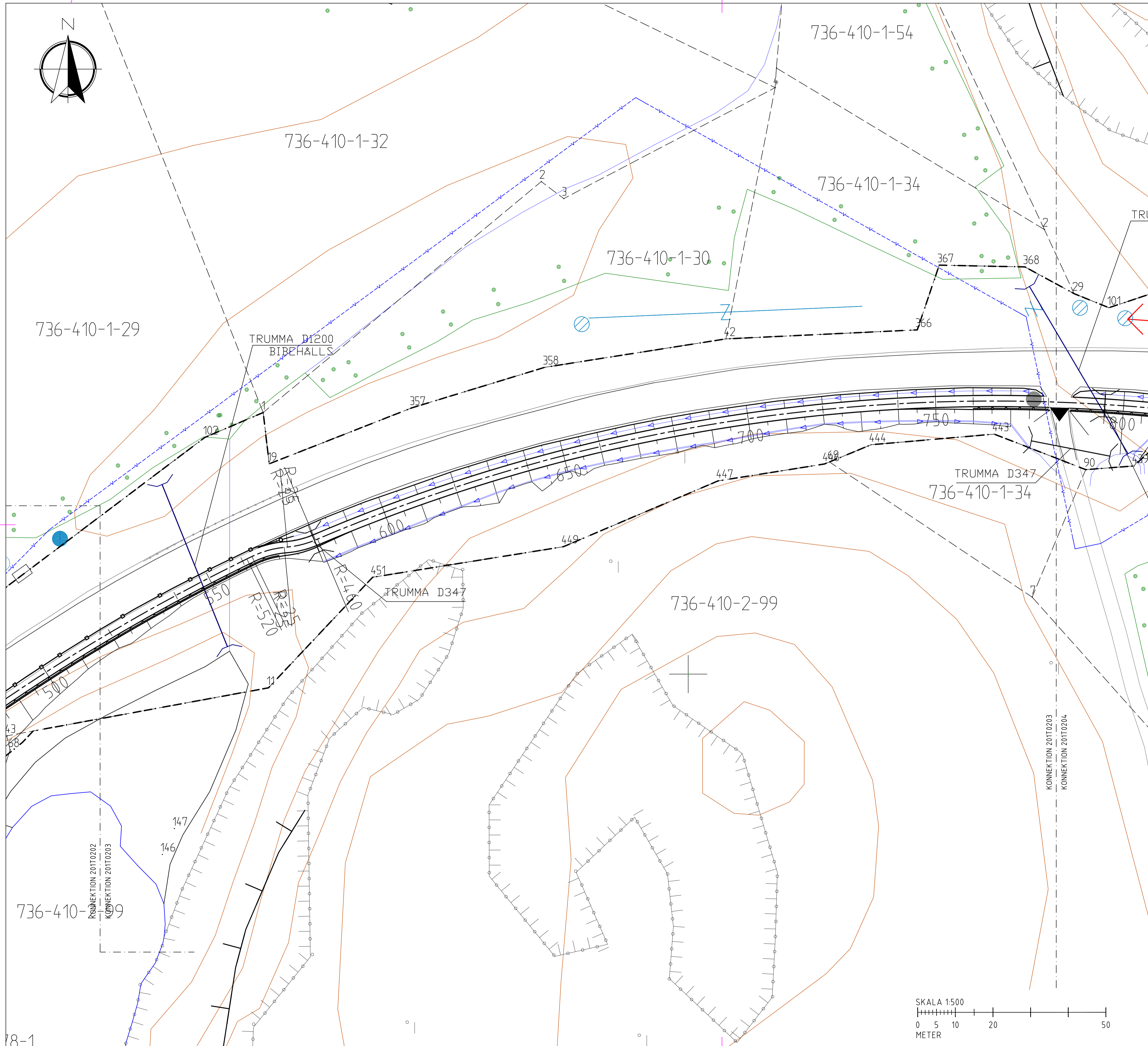
Datanummer / Arbetsnummer / Granskad
 ALR2020/9904
 Datum: 2023-11-15 / Godkänt
 ALR Röringsnummer: 201T0202
 Röringsstatus: VÄGPLAN



KOORDINATSYSTEM: ETRS-GK20
HÖJDSYSTEM: N2000

TECKENFÖRKLARING

-  Vägplanegräns
-  Centrumlinje projekterad väg
-  Anslutning för bostadstomt eller bebyggelse
-  Lanbruksanslutning
-  Dike
-  Berg konturlinje
-  Fastighetsgräns, Råmärke
-  35-404-1-14 Fastighetsbeteckning
-  Höjdkurva
-  Åker
-  Elledning luftlinje
-  Förhöjt vägräcke
-  Befintligt vägräcke som bibehålls
-  GC vägräcke
-  Stängsel
-  Trumma
-  Vattenledning
-  Avloppsledning
-  Avloppsbrunn
-  Dagvattenbrunn
-  Elstolpe
-  Påle för elkabel
-  Belysningsstolpe
-  Avstängningsventil för vattenledning
-  Fornlämning
-  Flaggstäng
-  Yta som erbjuds som etableringsytor för entreprenörens behov under byggtiden



**Alands
landskapsregering**

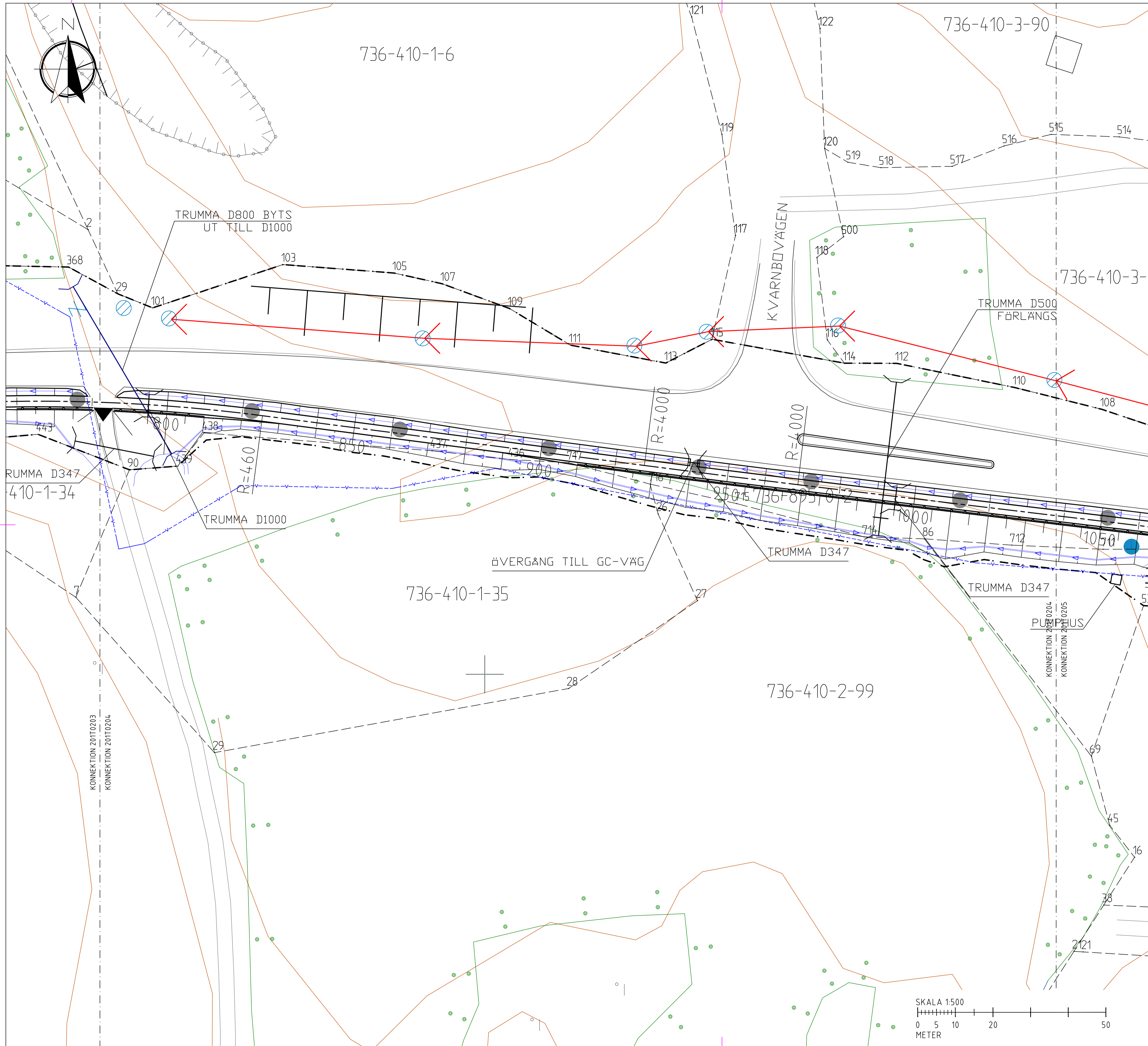
PB 1060, AX-22111 MARIEHAMN
Tel: 018-25000
www.regeringen.ax/infrastruktur-kommunikationer

Dokumentnummer: ALR2020/9904
Datum: 2023-11-15

ALR Röringsnummer: 201T0203

Röringsstatus: VÄGPLAN

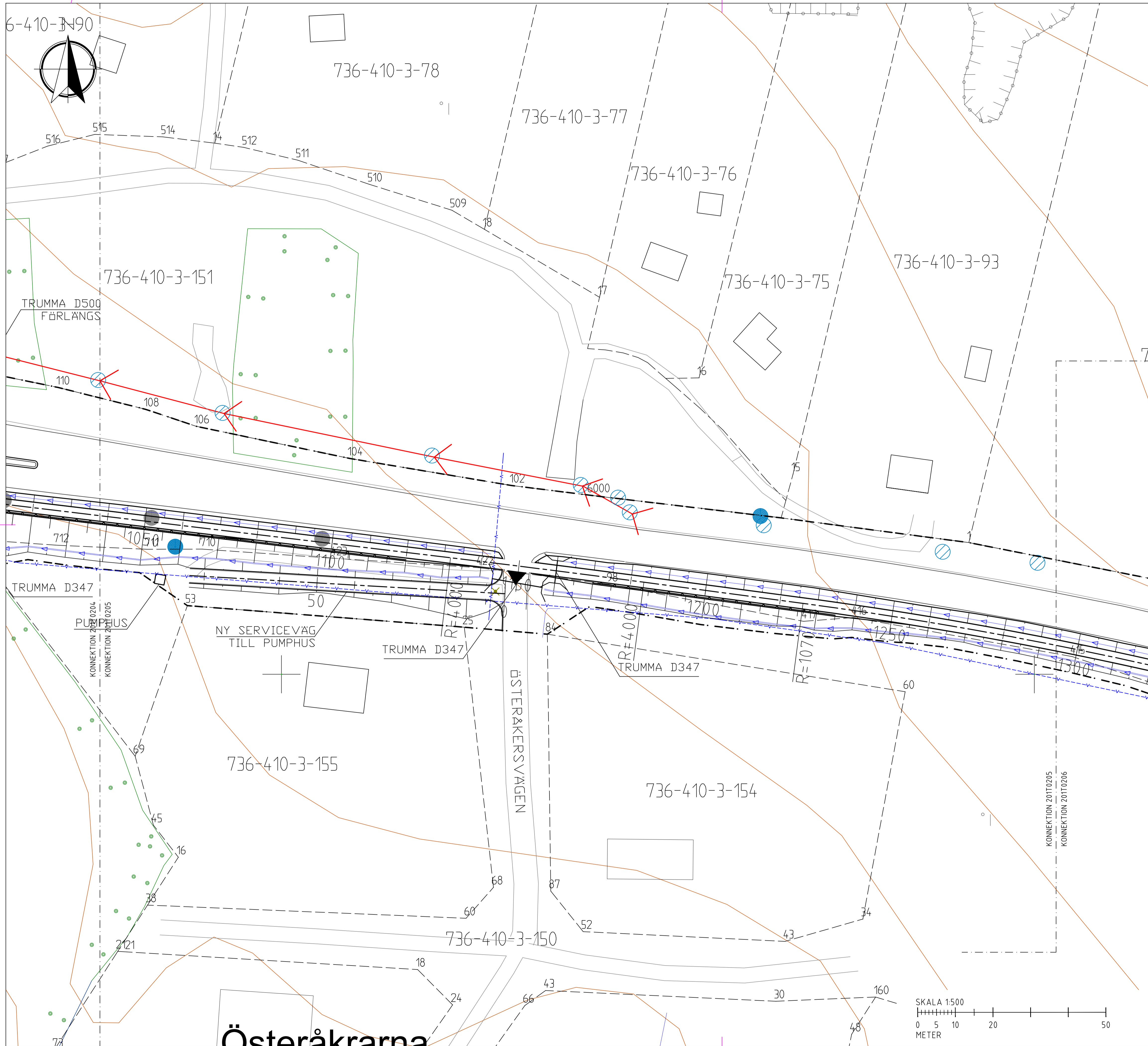
BET	ÄNDRINGEN AVSER	DATUM	SIGN
VÄGPLAN			
för byggande av parallell gång- och cykelbana längs landsväg 2 på sträckan Haraldsby - Tosarby Etapp 1, sträckan Haraldsby - Kastelholm			
Björnin GiTech AB Storaöjan 3 AX-22100 MARIEHAMN +358 405935832		BJÖRLIN GiTech	
UPPDRAG NR: 2301906	RITAD/KONSTRUERAD AV: G.QVARNSTRÖM	DATUM: 2023-11-15	
ANSVARIG: G.QVARNSTRÖM		ETAPP 1	
HARALDSBY, SALTVIK			
PLANRITNING			
SEKTION 0/520 - 0/780			
SKALA	NUMMER	BET	
1:500	201T0203		



- KOORDINATSYSTEM: ETRS-GK20
 HÖJDSYSTEM: N2000
TECKENFÖRKLARING
- Vägplanegräns
 - Centrumlinje projekterad väg
 - Anslutning för bostadstomt eller bebyggelse
 - Lanbruksanslutning
 - Dike
 - Berg konturlinje
 - Fastighetsgräns, Råmärke
 - Fastighetsbeteckning
 - Höjdkurva
 - Åker
 - Elledning luftlinje
 - Förhöjt vägräcke
 - Befintligt vägräcke som bibehålls
 - GC vägräcke
 - Stängsel
 - Trumma
 - Vattenledning
 - Avloppsledning
 - Avloppsbrunn
 - Dagvattenbrunn
 - Elstolpe
 - Påle för elkabel
 - Belysningsstolpe
 - Avstängningsventil för vattenledning
 - Fornlämning
 - Flaggstäng
 - Yta som erbjuds som etableringsytor för entreprenörens behov under byggtiden

UPPDRAG NR: 2301906
 DATUM: 2023-11-15
 ALR Rättningsnummer: 201T0204
 Rättningsstatus: VÄGPLAN

BET	ÄNDRINGEN AVSER	DATUM	SIGN
	VÄGPLAN		
för byggande av parallell gång- och cykelbana längs landsväg 2 på sträckan Haraldsby - Tosarby Etapp 1, sträckan Haraldsby - Kastelholm			
Björnin GITech AB Storaåker 3 AX-23100 MARIEHAMN +358 405935832			
RITAD/KONSTRUERAD AV: G.Q.VARNSTRÖM		ANSVARIG: G.Q.VARNSTRÖM	
ETAPP 1			
HARALDSBY, SALTVIK			
PLANRITNING			
SEKTION 0/780 - 1/040			
SKALA	NUMMER	BET	
1:500	201T0204		

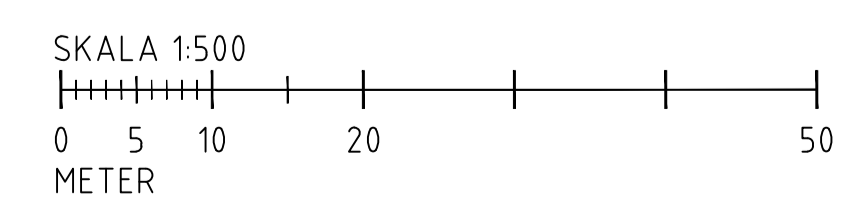


- KOORDINATSYSTEM: ETRS-GK20
 HÖJDSYSTEM: N2000
TECKENFÖRKLARING
- Vägplanegräns
 - Centrumlinje projekterad väg
 - Anslutning för bostadstomt eller bebyggelse
 - Lanbruksanslutning
 - Dike
 - Berg konturlinje
 - Fastighetsgräns, Råmärke
 - Fastighetsbeteckning
 - Höjdkurva
 - Åker
 - Elledning luftlinje
 - Förhöjt vägräcke
 - Befintligt vägräcke som bibehålls
 - GC vägräcke
 - Stängsel
 - Trumma
 - Vattenledning
 - Avloppsledning
 - Avloppsbrunn
 - Dagvattenbrunn
 - Elstolpe
 - Påle för elkabel
 - Belysningsstolpe
 - Avstängningsventil för vattenledning
 - Fornlämning
 - Flaggstäng
 - Yta som erbjuds som etableringsytor för entreprenörens behov under byggiden

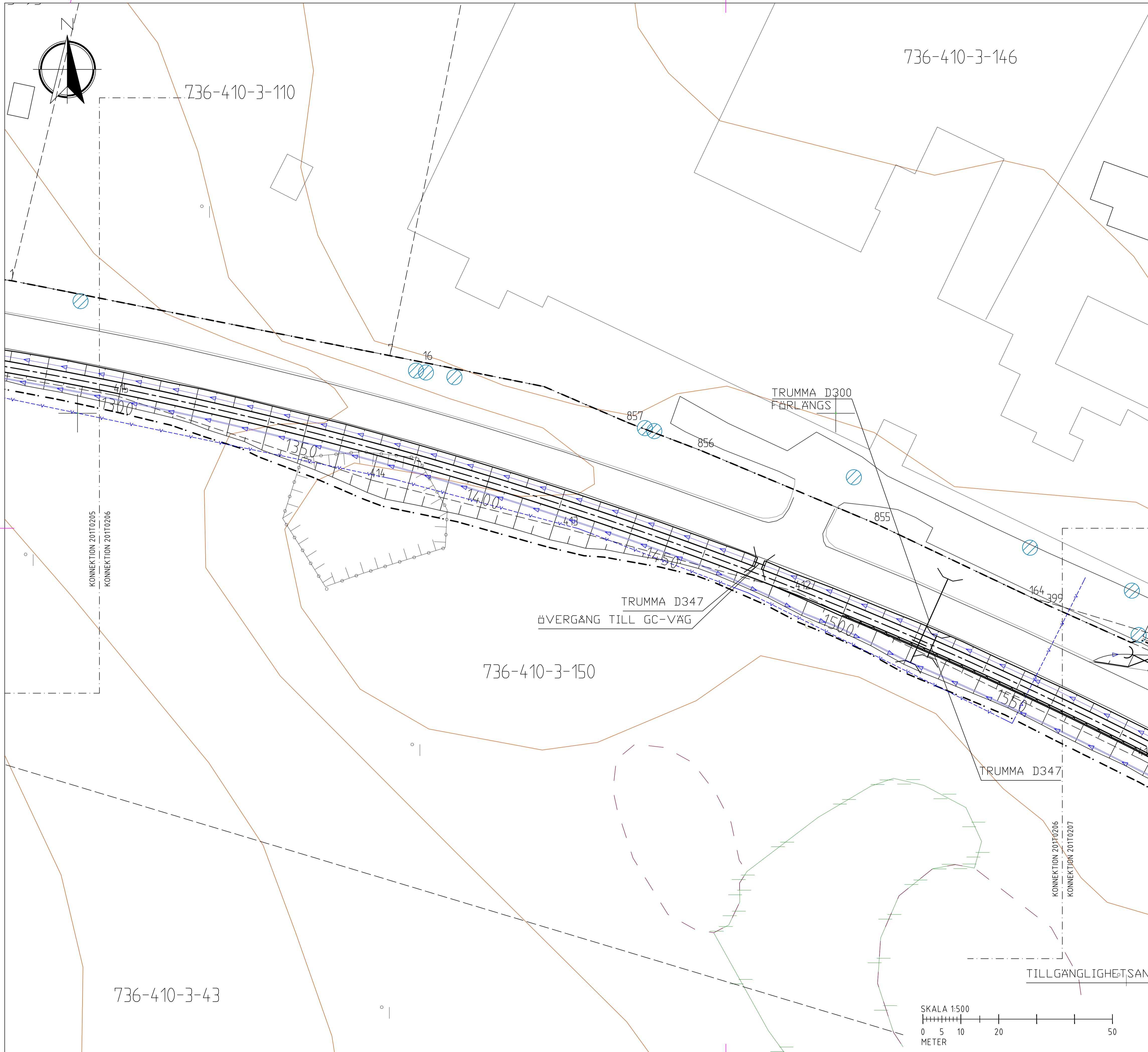
BET	ÄNDRINGEN AVSER	DATUM	SIGN
	VÄGPLAN		
för byggande av parallell gång- och cykelbana längs landsväg 2 på sträckan Haraldsby - Tosarby Etapp 1, sträckan Haraldsby - Kastelholm			
Björnin GiTech AB Storaåtergatan 3 AX-23100 MARIEHAMN +358 405935832			
UPPDRAG NR 2301906	RITAD/KONSTRUERAD AV G.Q.VARNSTRÖM	DATUM 2023-11-15	ANSVARIG G.Q.VARNSTRÖM
ETAPP 1			
HARALDSBY, SALTVIK			
PLANRITNING			
SEKTION 1/040 - 1/290			
SKALA	NUMMER	BET	
1:500	201T0205		

PB 1060, AX-22111 MARIEHAMN
 Tel: 018-25000
 www.regeringen.ax/infrastruktur-kommunikationer

Delansvarigt Läroämnesnummer: ALR2020/9904
 Datum: 2023-11-15
 ALR Röringsnummer: 201T0205
 Röringsstatus: VÄGPLAN



Österåkrarna



KOORDINATSYSTEM: ETRS-GK20
HÖJDSYSTEM: N2000

TECKENFÖRKLARING

- Vägplanegräns
- Centrumlinje projekterad väg
- Anslutning för bostadstomt eller bebyggelse
- Lantbruksanslutning
- Dike
- Berg konturlinje
- Fastighetsgräns, Råmärke
- Fastighetsbeteckning
- Höjdkurva
- Åker
- Elledning luftlinje
- Förhöjt vägräcke
- Befintligt vägräcke som bibehålls
- GC vägräcke
- Stängsel
- Trumma
- Vattenledning
- Avloppsledning
- Avloppsbrunn
- Dagvattenbrunn
- Elstolpe
- Påle för elkabel
- Belysningsstolpe
- Avstängningsventil för vattenledning
- Fornlämning
- Flaggstång
- Yta som erbjuds som etableringsytor för entreprenörens behov under byggtiden

Alands
landskapsregering

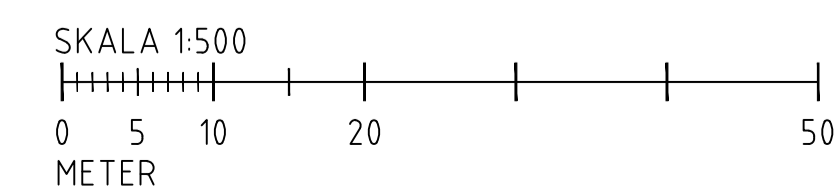
PB 1060, AX-22111 MARIEHAMN
Tel: 018-25000
www.regeringen.ax/infrastruktur-kommunikationer

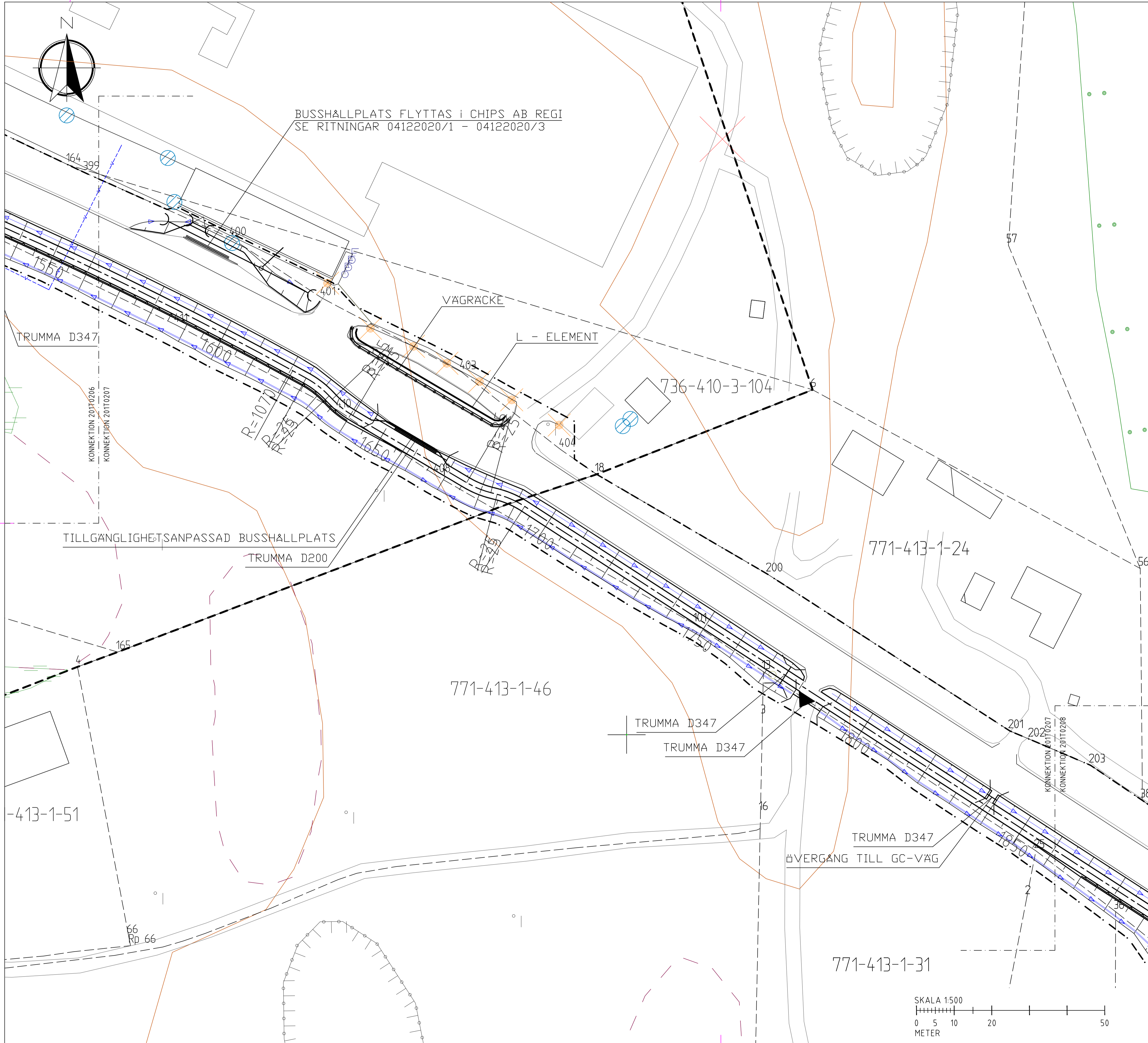
Dokumentnummer: 201T0206

ÄLR2020/9904
Datum: 2023-11-15
ALR Rättningsnummer: 201T0206

Rättningsstatus: VÄGPLAN

A	BUSSHÅLLPLATS VID CHIPS AB	2024-01-29	GG
BET	ÄNDRINGEN AVSER	DATUM	SIGN
VÄGPLAN			
för byggande av parallell gång- och cykelbana längs landsväg 2 på sträckan Haraldsby - Tosarby			
Etapp 1, sträckan Haraldsby - Kastelholm			
Björnin GiTech AB Storagatan 3 AX-22100 MARIEHAMN +358 405935832			
UPPDRAG NR 2301906	RITAD/KONSTRUERAD AV G.Q.VÄRNSTRÖM		
DATUM 2023-11-15	ANSVARIG G.Q.VÄRNSTRÖM		
ETAPP 1			
HARALDSBY, SALTVIK			
PLANRITNING			
SEKTION 1/290 - 1/560			
SKALA 1:500	NUMMER 201T0206	BET A	

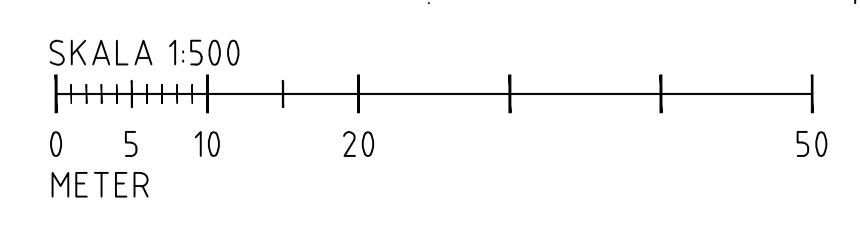




KOORDINATSYSTEM: ETRS-GK20
HÖJDSYSTEM: N2000

TECKENFÖRKLARING

- Vägplanegräns
- Centrumlinje projekterad väg
- Anslutning för bostadstomt eller bebyggelse
- Lantbruksanslutning
- Dike
- Berg konturlinje
- Fastighetsgräns, Råmärke
- Fastighetsbeteckning
- Höjdkurva
- Åker
- Elledning luftlinje
- Förhöjt vägräcke
- Befintligt vägräcke som bibehålls
- GC vägräcke
- Stängsel
- Trumma
- Vattenledning
- Avloppsledning
- Avloppsbrunn
- Dagvattenbrunn
- Elstolpe
- Påle för elkabel
- Belysningsstolpe
- Avstängningsventil för vattenledning
- Fornlämning
- Flaggstång
- Yta som erbjuds som etableringsytor för entreprenörens behov under byggtiden



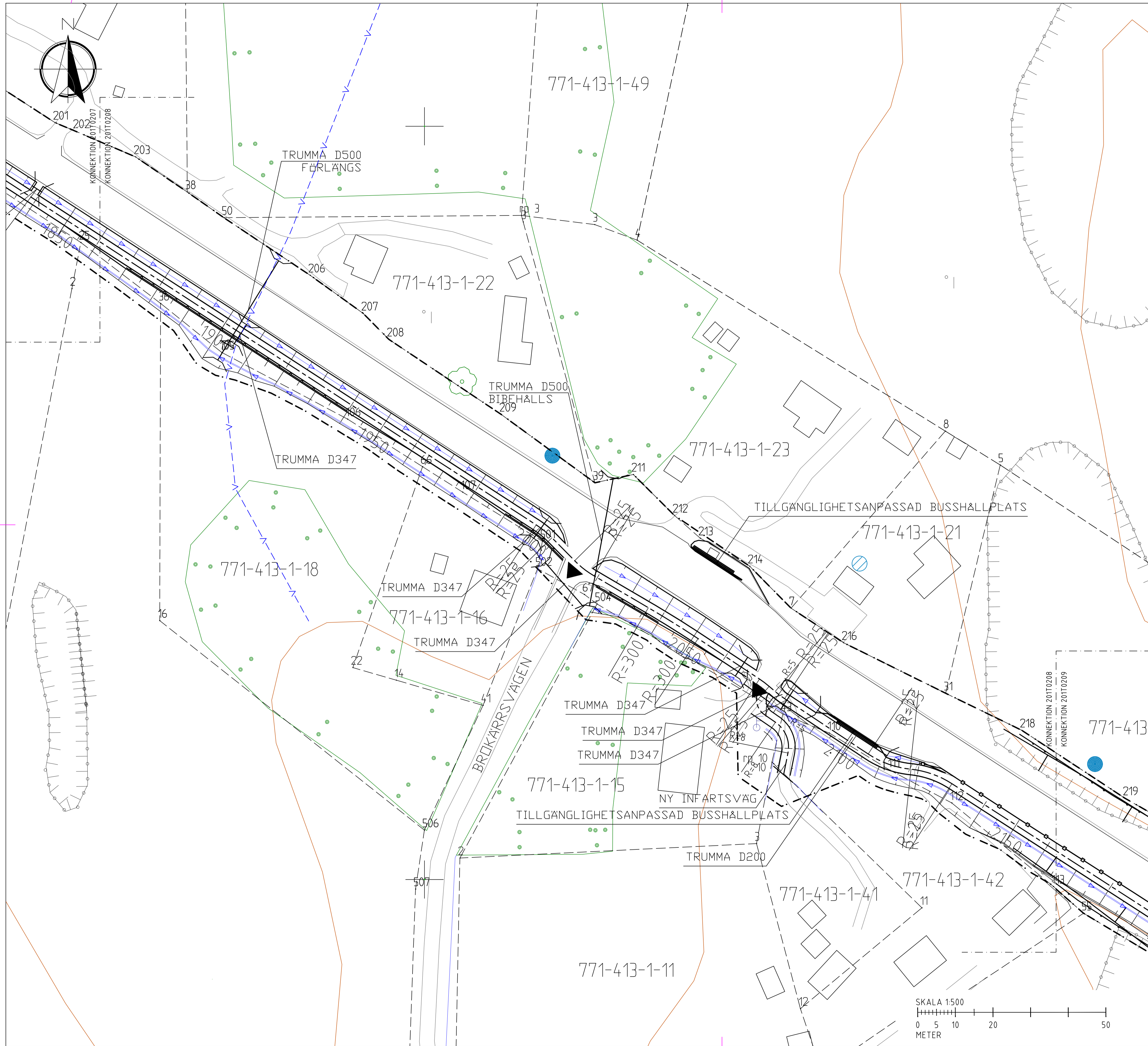
Alands
landskapsregering

PB 1060, AX-22111 MARIEHAMN
Tel: 018-25000
www.regeringen.ax/infrastruktur-kommunikationer

Dokumentnr: 14686000000
Datum: 2023-11-15
ALR Ritningsnummer: 201T0207
Ritningsstatus: VÄGPLAN

Granskat
Godkänt

A	BUSSHÄLLPLATS VID CHIPS AB	2024-01-29	GG
BET	ÄNDRINGEN AVSER	DATUM	SIGN
VÄGPLAN			
för byggande av parallell gång- och cykelbana längs landsväg 2 på sträckan Haraldsby - Tosarby Etapp 1, sträckan Haraldsby - Kastelholm			
Björnin GiTech AB Storaåfåtan 3 AX-22100 MARIEHAMN +358 405935832			
UPPDRAG NR 2301906	RITAD/KONSTRUERAD AV G.Q.VÄRNSTRÖM		
DATUM 2023-11-15	ANSVARIG G.Q.VÄRNSTRÖM		
ETAPP 1			
HARALDSBY, SALTVIK OCH KULLA, SUND			
PLANRITNING			
SEKTION 1/560 - 1/860			
SKALA 1:500	NUMMER 201T0207	BET A	

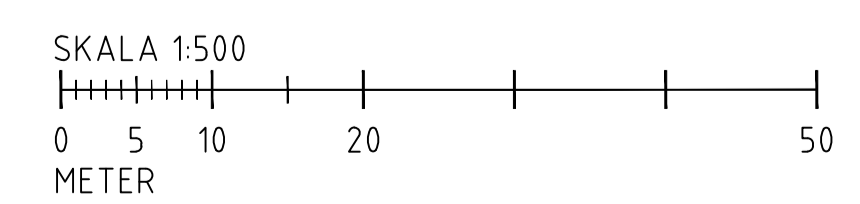


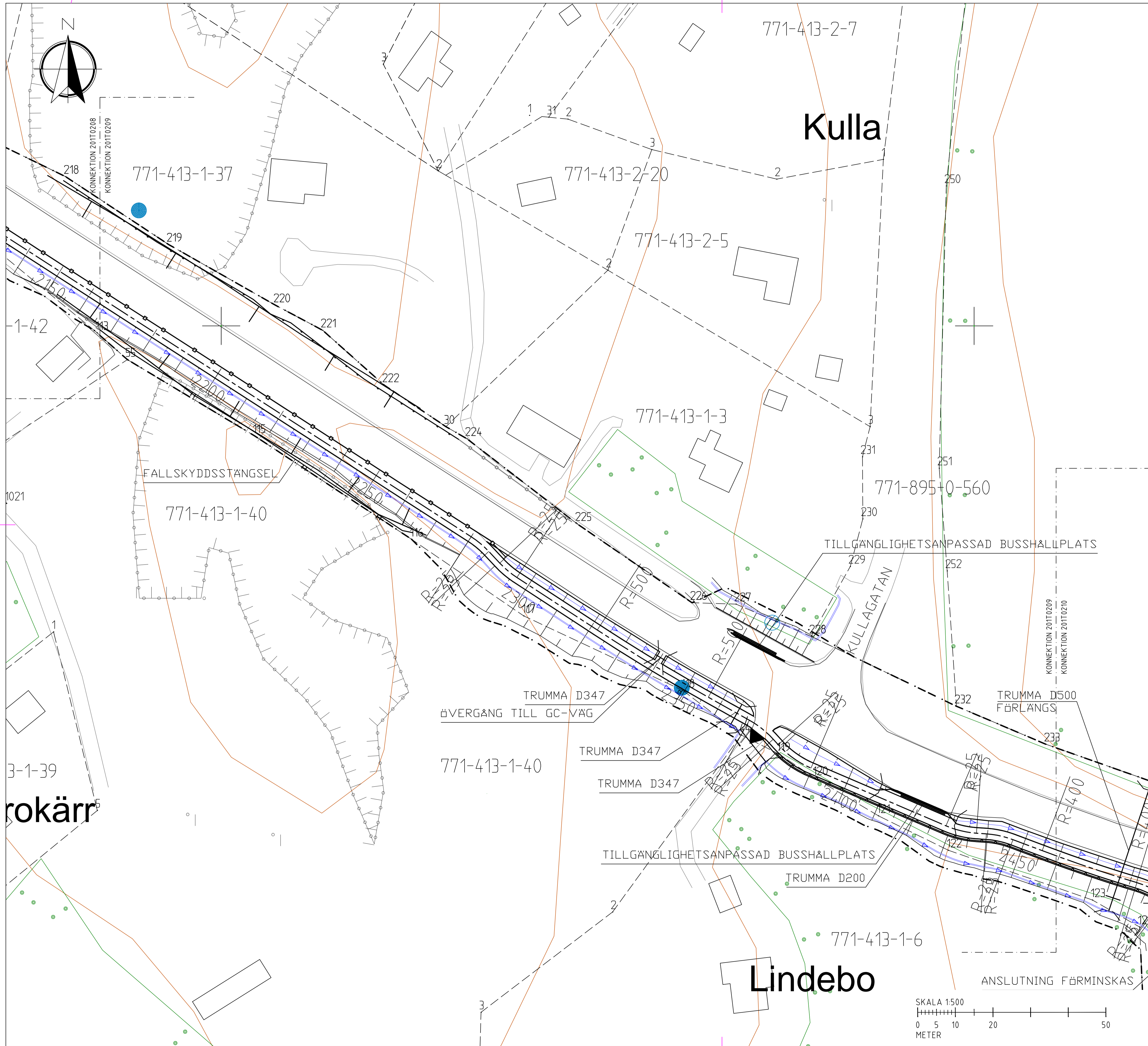
- KOORDINATSYSTEM: ETRS-GK20
 HÖJDSYSTEM: N2000
TECKENFÖRKLARING
- Vägplanegräns
 - Centrumlinje projekterad väg
 - Anslutning för bostadstomt eller bebyggelse
 - Lanbruksanslutning
 - Dike
 - Berg konturlinje
 - Fastighetsgräns, Råmärke
 - Fastighetsbeteckning
 - Höjdkurva
 - Åker
 - Elledning luftlinje
 - Förhöjt vägräcke
 - Befintligt vägräcke som bibehålls
 - GC vägräcke
 - Stängsel
 - Trumma
 - Vattenledning
 - Avloppsledning
 - Avloppsbrunn
 - Dagvattenbrunn
 - Elstolpe
 - Påle för elkabel
 - Belysningsstolpe
 - Avstängningsventil för vattenledning
 - Fornlämning
 - Flaggstäng
 - Yta som erbjuds som etableringsytor för entreprenörens behov under byggiden

BET	ÄNDRINGEN AVSER	DATUM	SIGN
VÄGPLAN			
för byggande av parallell gång- och cykelbana längs landsväg 2 på sträckan Haraldsby - Tosarby Etapp 1, sträckan Haraldsby - Kastelholm			
Björnin G!Tech AB Sforagatan 3 AX-23100 MARIEHAMN +358 405935832			
UPPDRAG NR	2301906	RITAD/KONSTRUERAD AV	G.Q.VARNSTRÖM
DATUM	2023-11-15	ANSVARIG	G.Q.VARNSTRÖM
ETAPP 1			
KULLA, SUND			
PLANRITNING			
SEKTION 1/860 - 2/160			
SKALA	1:500	NUMMER	201T0208
VÄGPLAN			

PB 1060, AX-22111 MARIEHAMN
 Tel: 018-25000
 www.regeringen.ax/infrastruktur-kommunikationer

Delennummer / Arbetsnummer: ALR2020/9904
 Datum: 2023-11-15
 ALR Röringsnummer: 201T0208
 Röringsstatus: VÄGPLAN



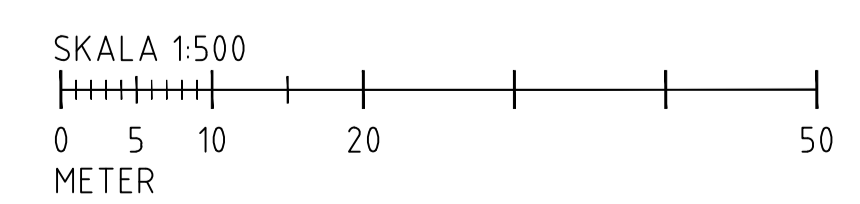


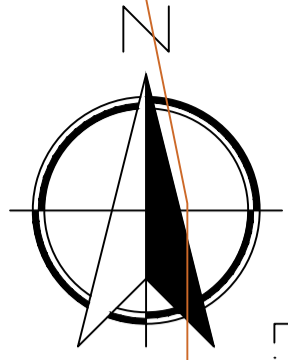
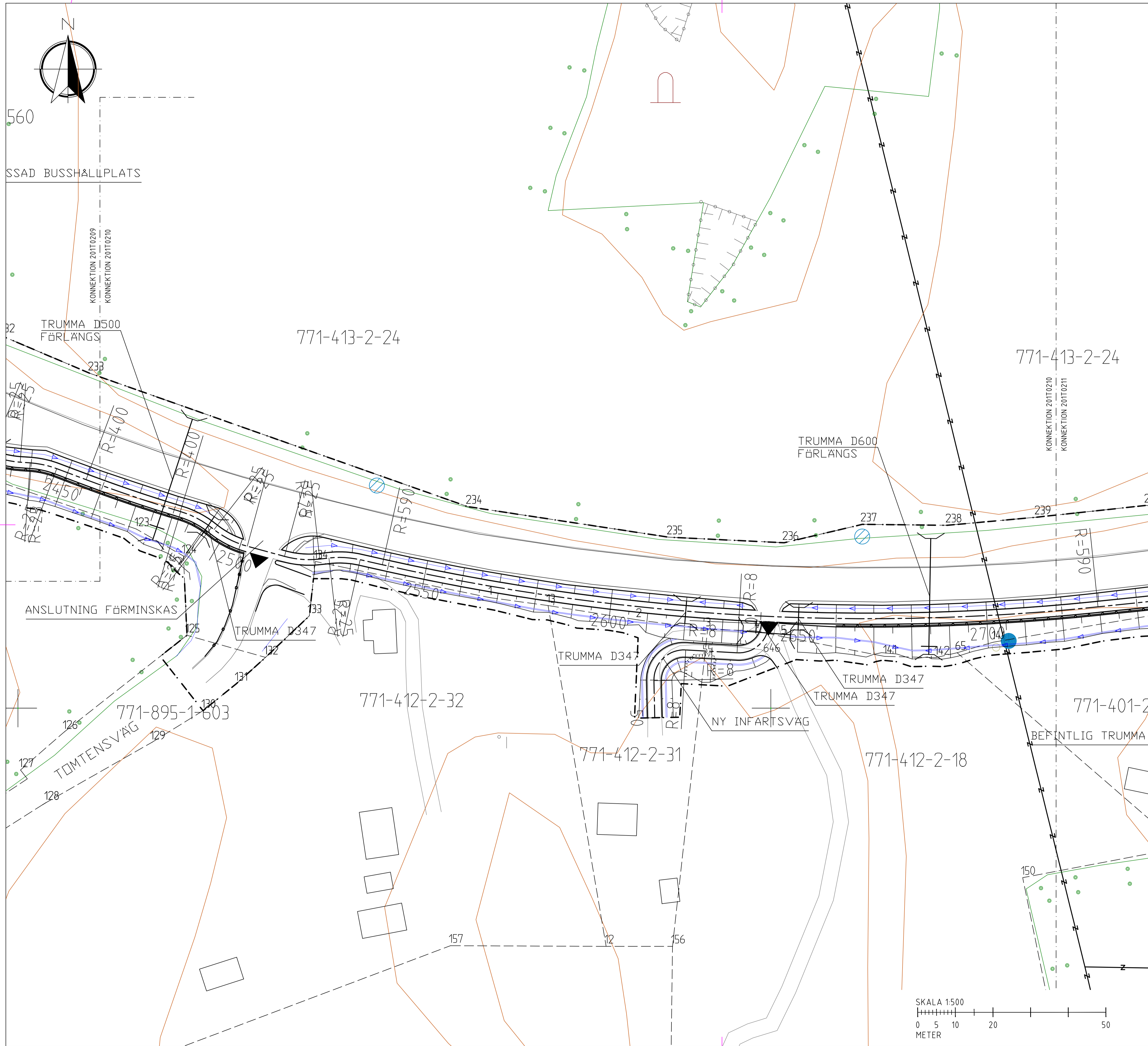
- KOORDINATSYSTEM: ETRS-GK20
 HÖJDSYSTEM: N2000
- ### TECKENFÖRKLARING
- Vägplanegräns
 - Centrumlinje projekterad väg
 - Anslutning för bostadstomt eller bebyggelse
 - Lanbruksanslutning
 - Dike
 - Berg konturlinje
 - Fastighetsgräns, Råmärke
 - 35-404-1-14 Fastighetsbeteckning
 - Höjdkurva
 - Åker
 - Elledning luftlinje
 - Förhöjt vägräcke
 - Befintligt vägräcke som bibehålls
 - GC vägräcke
 - Stängsel
 - Trumma
 - Vattenledning
 - Avloppsledning
 - Avloppsbrunn
 - Dagvattenbrunn
 - Elstolpe
 - Påle för elkabel
 - Belysningsstolpe
 - Avstängningsventil för vattenledning
 - Fornlämning
 - Flaggstäng
 - Yta som erbjuds som etableringsytor för entreprenörens behov under byggnaden

PB 1060, AX-22111 MARIEHAMN
 Tel: 018-25000
www.regeringen.ax/infrastruktur-kommunikationer

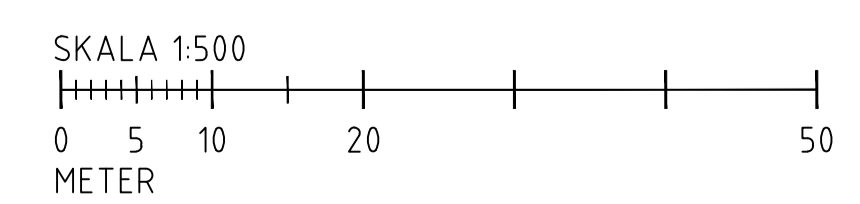
Delansvarigt Läroverksamhetsnummer: ALR2020/9904
 Datum: 2023-11-15
 ALR Röringsnummer: 201T0209
 Röringsstatus: VÄGPLAN

BET	ÄNDRINGEN AVSER	DATUM	SIGN
	VÄGPLAN		
för byggande av parallell gång- och cykelbana längs landsväg 2 på sträckan Haraldsby - Tosarby Etapp 1, sträckan Haraldsby - Kastelholm			
Björnin GITECH AB Storaagatan 3 AX-22100 MARIEHAMN +358 405935832			
UPPDRAG NR: 2301906		RITAD/KONSTRUERAD AV: G.Q.VARNSTRÖM	
DATUM: 2023-11-15		ANSVARIG: G.Q.VARNSTRÖM	
ETAPP 1			
KULLA, SUND			
PLANRITNING			
SEKTION 2/160 - 2/460			
SKALA	NUMMER	BET	
1:500	201T0209		



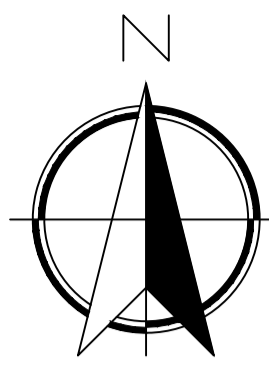


- KOORDINATSYSTEM: ETRS-GK20
 HÖJDSYSTEM: N2000
TECKENFÖRKLARING
- Vägplanegräns
 - Centrumlinje projekterad väg
 - Anslutning för bostadstomt eller bebyggelse
 - Lanbruksanslutning
 - Dike
 - Berg konturlinje
 - Fastighetsgräns, Råmärke
 - Fastighetsbeteckning
 - Höjdkurva
 - Åker
 - Elledning luftlinje
 - Förhöjt vägräcke
 - Befintligt vägräcke som bibehålls
 - GC vägräcke
 - Stängsel
 - Trumma
 - Vattenledning
 - Avloppsledning
 - Avloppsbrunn
 - Dagvattenbrunn
 - Elstolpe
 - Påle för elkabel
 - Belysningsstolpe
 - Avstängningsventil för vattenledning
 - Fornlämning
 - Flaggstäng
 - Yta som erbjuds som etableringsytor för entreprenörens behov under byggiden



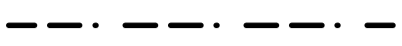


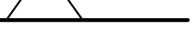

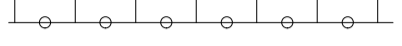
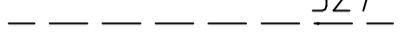
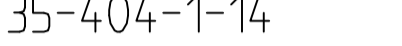



















Uppdragsnr: 2301906
 Datum: 2023-11-15
 ALR Röringsnummer: 201T0210
 Röringsstatus: VÄGPLAN

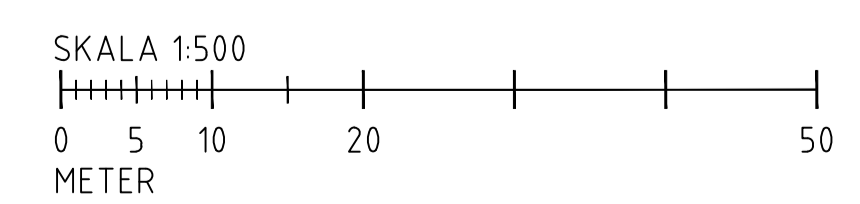
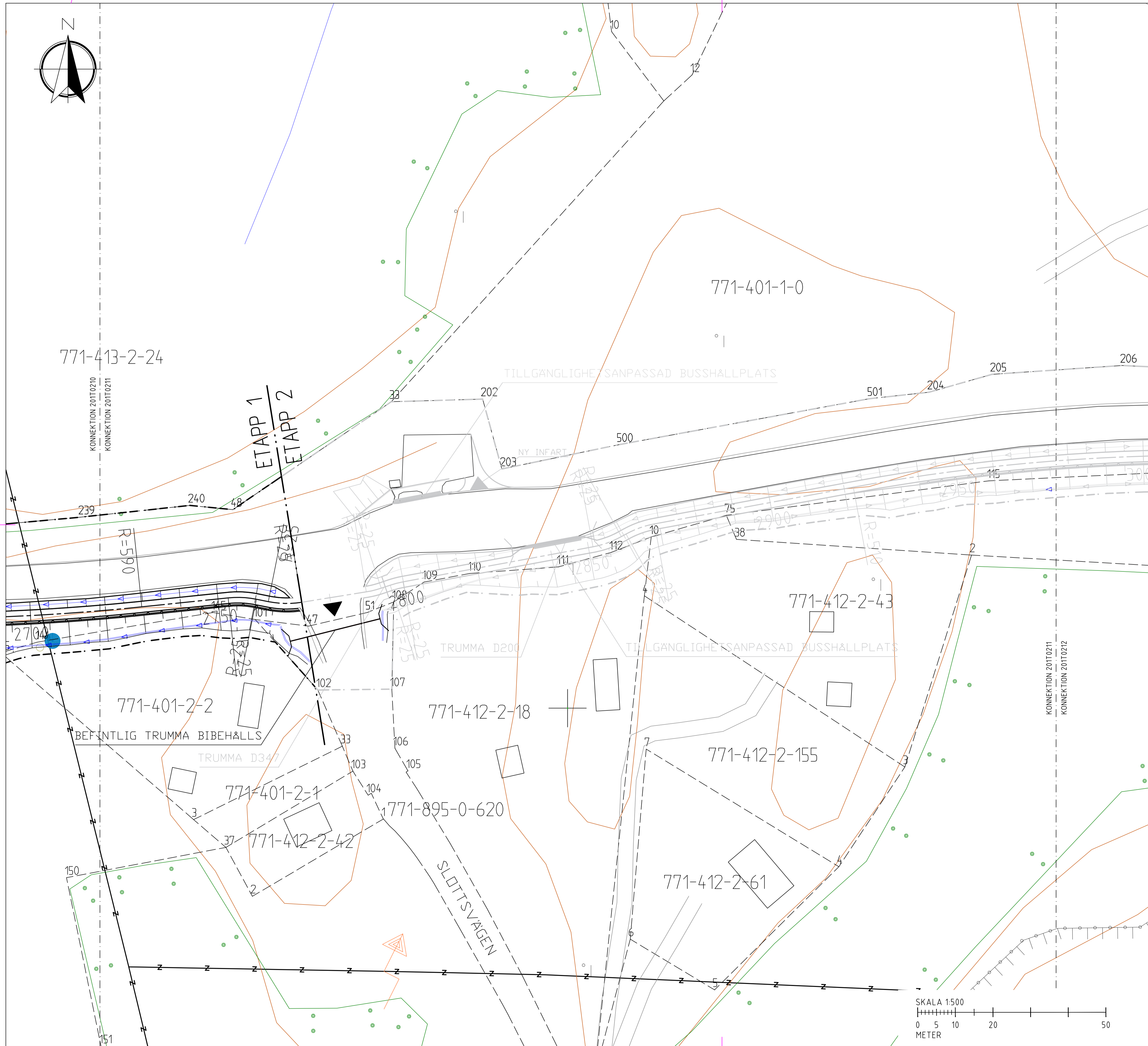
BET	ÄNDRINGEN AVSER	DATUM	SIGN
	VÄGPLAN		
för byggande av parallell gång- och cykelbana längs landsväg 2 på sträckan Haraldsby - Tosarby Etapp 1, sträckan Haraldsby - Kastelholm			
Björnin GITECH AB Storaåker 3 AX-23100 MARIEHAMN +358 405935832			
Uppdragsnr: 2301906 Datum: 2023-11-15		Ritad/Instruerad av: G. QVARNSTRÖM Ansvarig: G. QVARNSTRÖM	
ETAPP 1			
KULLA OCH KASTELHOLM, SUND			
PLANRITNING			
SEKTION 2/460 - 2/720			
SKALA	NUMMER	BET	
1:500	201T0210		




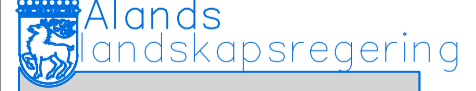
KOORDINATSYSTEM: ETRS-GK20
HÖJDSYSTEM: N2000

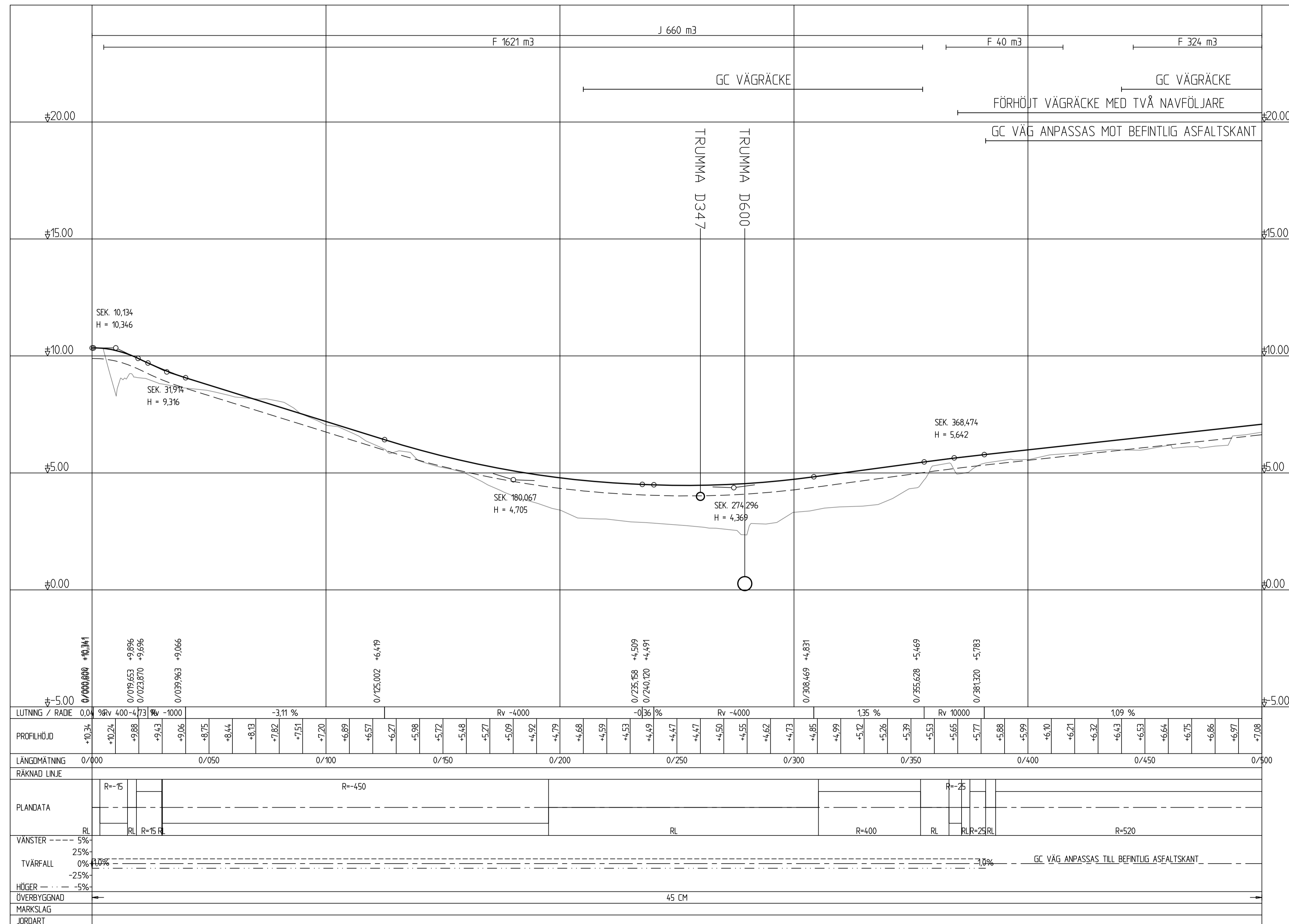
TECKENFÖRKLARING

-  Vägplanegräns
-  Centrumlinje projekterad väg
-  Anslutning för bostadstomt eller bebyggelse
-  Lanbruksanslutning
-  Dike
-  Berg konturlinje
-  Fastighetsgräns, Råmärke
-  Fastighetsbeteckning
-  Höjdkurva
-  Åker
-  Elledning luftlinje
-  Förhöjt vägräcke
-  Befintligt vägräcke som bibehålls
-  GC vägräcke
-  Stängsel
-  Trumma
-  Vattenledning
-  Avloppsledning
-  Avloppsbrunn
-  Dagvattenbrunn
-  Elstolpe
-  Påle för elkabel
-  Belysningsstolpe
-  Avstängningsventil för vattenledning
-  Fornlämning
-  Flaggstäng
-  Yta som erbjuds som etableringsytor för entreprenörens behov under byggiden



BET	ÄNDRINGEN AVSER	DATUM	SIGN
	VÄGPLAN		
för byggande av parallell gång- och cykelbana längs landsväg 2 på sträckan Haraldsby - Tosarby Etapp 1, sträckan Haraldsby - Kastelholm			
Björnin GITech AB Storaåker 3 AX-23100 MARIEHAMN +358 405935832			
UPPDRAG NR 2301906		RITAD/KONSTRUERAD AV G.QVARNSTRÖM	
DATUM 2023-11-15		ANSVARIG G.QVARNSTRÖM	
ETAPP 1			
KULLA, BERG OCH KASTELHOLM, SUND			
PLANRITNING			
SEKTION 2/720 - 2/770			
SKALA	NUMMER	BET	
1:500	201T0211		

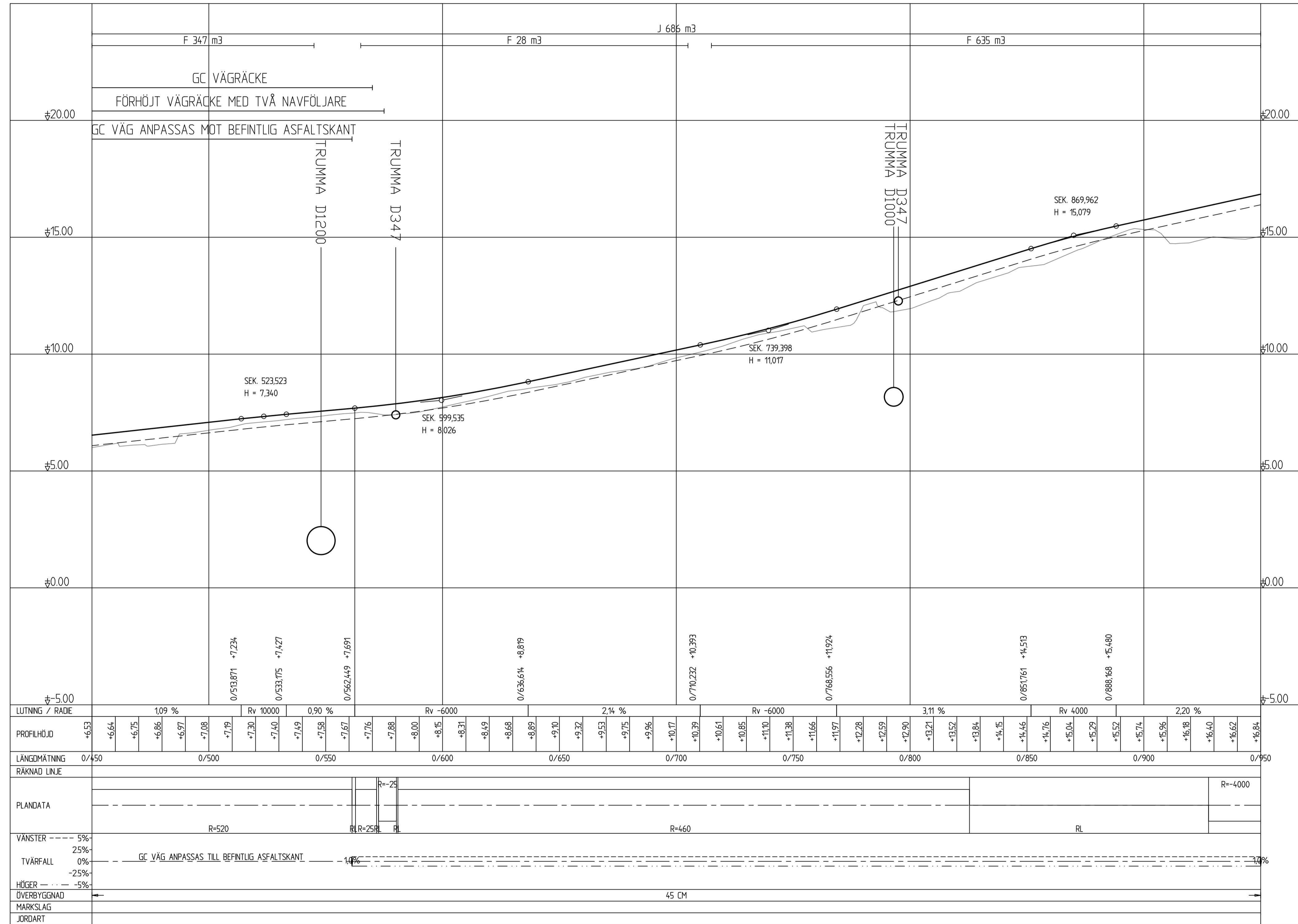

 PB 1060, AX-22111 MARIEHAMN
 Tel: 018-25000
 www.regeringen.ax/infrastruktur-kommunikationer
 Diarienummer/Läbetsnummer: ALR2020/9904
 Datum: 2023-11-15
 ALR Röringsnummer: 201T0211
 Röringsstatus: VÄGPLAN



BET	ÄNDRINGEN AVSER	DATUM	SIGN
VÄGPLAN			
för byggande av parallell gång- och cykelbana längs landsväg 2 på sträckan Haraldsby - Tosarby Etapp 1, sträckan Haraldsby - Kastelholm			
Björnin GiTech AB Storaåtergatan 3 AX-23100 MARIEHAMN +358 405935832			
UPPDRAG NR 2301906	RITAD/KONSTRUERAD AV G. QVARNSTRÖM	ANSVARIG G. QVARNSTRÖM	
DATUM 2023-11-15	ETAPP 1 HARALDSBY, SALTVIK		
LÄNGDPROFIL			
SEKTION 0/000 - 0/500			
SKALA	NUMMER	BET	
1:1000/1:100	201T0301		

Landskapsregering
PB 1060, AX-22111 MARIEHAMN
Tele: 018-25000
www.regeringen.ax/infrastruktur-kommunikationer

Diagnosnummer / Arbetsnummer: ÅLR2020/9904
Datum: 2023-11-15
ALR Rättningsnummer: 201T0301
Rättningsstatus: VÄGPLAN



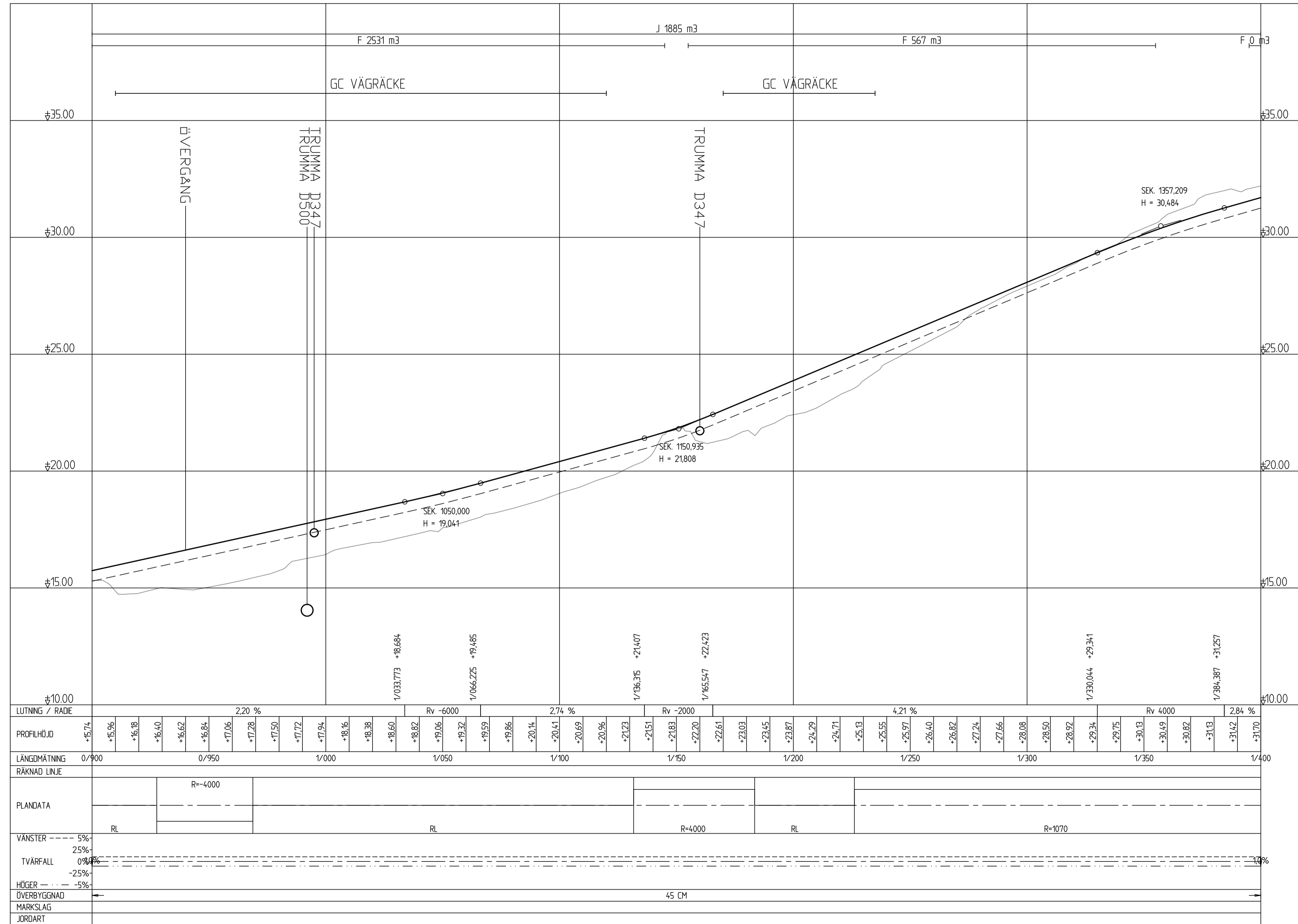
LUTNING / RADIE		1.09 %	Rv 10000	0.90 %	Rv -6000	2.14 %	3.11 %	Rv 4000	2.20 %																																										
PROFILHÖJD	+6.53	+6.64	+6.75	+6.86	+6.97	+7.08	+7.19	+7.30	+7.40	+7.49	+7.58	+7.67	+7.76	+7.88	+8.00	+8.15	+8.31	+8.49	+8.68	+8.89	+9.10	+9.32	+9.53	+9.75	+9.96	+10.17	+10.39	+10.61	+10.85	+11.10	+11.38	+11.66	+11.97	+12.28	+12.59	+12.90	+13.21	+13.52	+13.84	+14.15	+14.46	+14.76	+15.04	+15.29	+15.52	+15.74	+15.96	+16.18	+16.40	+16.62	+16.84
LÄNGDMÄTNING	0+50	0+500			0+550	0+600			0+650	0+700	0+750			0+800	0+850	0+900			0+950																																
RAKNAD LINJE	RL																																																		
PLANDATA	R=520															R=460										R=4000																									
VANSTER	-5%																																																		
TVÄRFALL	0%																																																		
HÖGER	-5%																																																		
ÖVERBYGGNAD	45 CM																																																		
MARKSLAG																																																			
JORDART																																																			

Landskapsregering
 PB 1060, AX-22111 MARIEHAMN
 Tel: 018-25000
 www.regeringen.ax/infrastruktur-kommunikationer

Dokumentnummer: **ÅLR2020/9904**
 Datum: **2023-11-15**

ÅLR Röringsnummer: **201T0302**
 Röringsstatus: **VÄGPLAN**

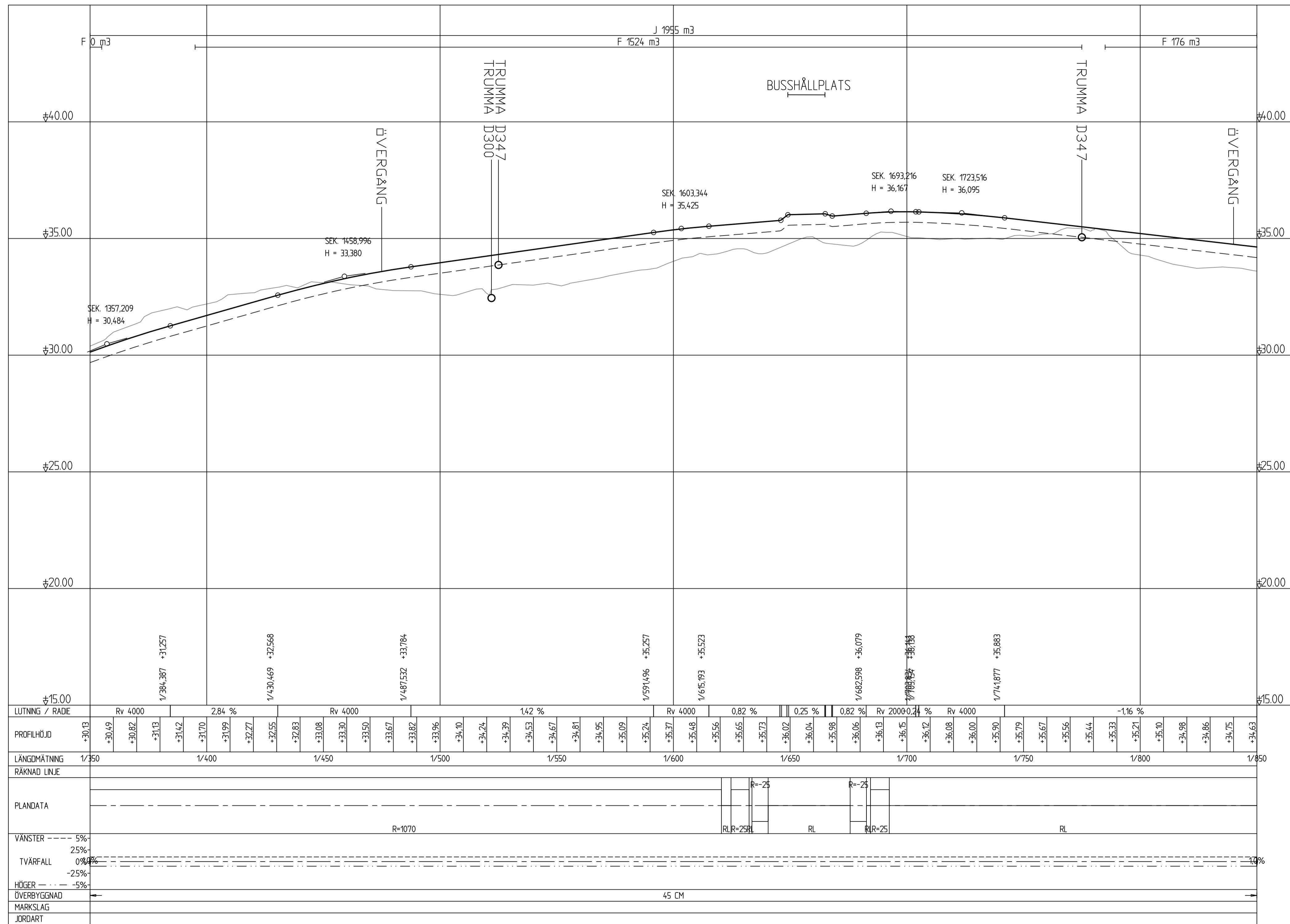
BET	ÄNDRINGEN AVSER	DATUM	SIGN
VÄGPLAN			
för byggande av parallell gång- och cykelbana längs landsväg 2 på sträckan Haraldsby - Tosarby Etapp 1, sträckan Haraldsby - Kastelholm			
Björnin GITEch AB Storaåttan 3 AX-22100 MARIEHAMN +358 405935832			
UPPDRAG NR 2301906	RITAD/KONSTRUERAD AV G.Q.VARNSTRÖM	ANSVARIG G.Q.VARNSTRÖM	
DATUM 2023-11-15			
ETAPP 1 HARALDSBY, SALTVIK			
LÄNGDPROFIL SEKTION 0+450 - 0+950			
SKALA 1:1000/1:100	NUMMER 201T0302	BET	



LUTNING / RADIE		2,20 %			2,74 %		4,21 %		2,84 %																																										
PROFILHÖJD	+15,74	+15,96	+16,18	+16,40	+16,62	+16,84	+17,06	+17,28	+17,50	+17,72	+17,94	+18,16	+18,38	+18,60	+18,82	+19,05	+19,32	+19,59	+19,86	+20,14	+20,41	+20,69	+20,96	+21,23	+21,51	+21,83	+22,20	+22,61	+23,03	+23,45	+23,87	+24,29	+24,71	+25,13	+25,55	+25,97	+26,40	+26,82	+27,24	+27,66	+28,08	+28,50	+28,92	+29,34	+29,75	+30,13	+30,49	+30,82	+31,13	+31,42	+31,70
LÄNGDMÄTNING	0/900	0/950		1/000		1/050		1/100		1/150		1/200		1/250		1/300		1/350		1/400																															
RÄKNAD LINJE		R=-4000		RL		R=4000		RL		R=1070		RL		R=1070		RL		R=1070		RL																															
PLANDATA		RL		RL		R=4000		RL		R=1070		RL		R=1070		RL		R=1070		RL																															
VANSTER	-5%	-5%		-5%		-5%		-5%		-5%		-5%		-5%		-5%		-5%		-5%																															
TVÄRFALL	0%	0%		0%		0%		0%		0%		0%		0%		0%		0%		0%																															
HÖGER	-5%	-5%		-5%		-5%		-5%		-5%		-5%		-5%		-5%		-5%		-5%																															
ÖVERBYGGNAD																																																			
MARKSLAG																																																			
JORDART																																																			

BET	ÄNDRINGEN AVSER	DATUM	SIGN
VÄGPLAN			
för byggande av parallell gång- och cykelbana längs landsväg 2 på sträckan Haraldsby - Tosarby Etapp 1, sträckan Haraldsby - Kastelholm			
Björnin GITECH AB Storaгатan 3 AX-23100 MARIEHAMN +358 405935832			
UPPDRAG NR 2301906	RITAD/KONSTRUERAD AV G.QVARNSTRÖM	ANSVARIK G.QVARNSTRÖM	
DATUM 2023-11-15	ETAPP 1		
HARALDSBY, SALTVIK			
LÄNGDPROFIL			
SEKTION 0/900 - 1/400			
SKALA 1:1000/1:100	NUMMER 201T0303	BET	


 PB 1060, AX-22111 MARIEHAMN
 Tel: 018-25000
www.regeringen.ax/infrastruktur-kommunikationer
 Delenr./Arbetsnummer: ALR2020/9904
 Datum: 2023-11-15
 ALR Röringsnummer: 201T0303
 Röringsstatus: VÄGPLAN



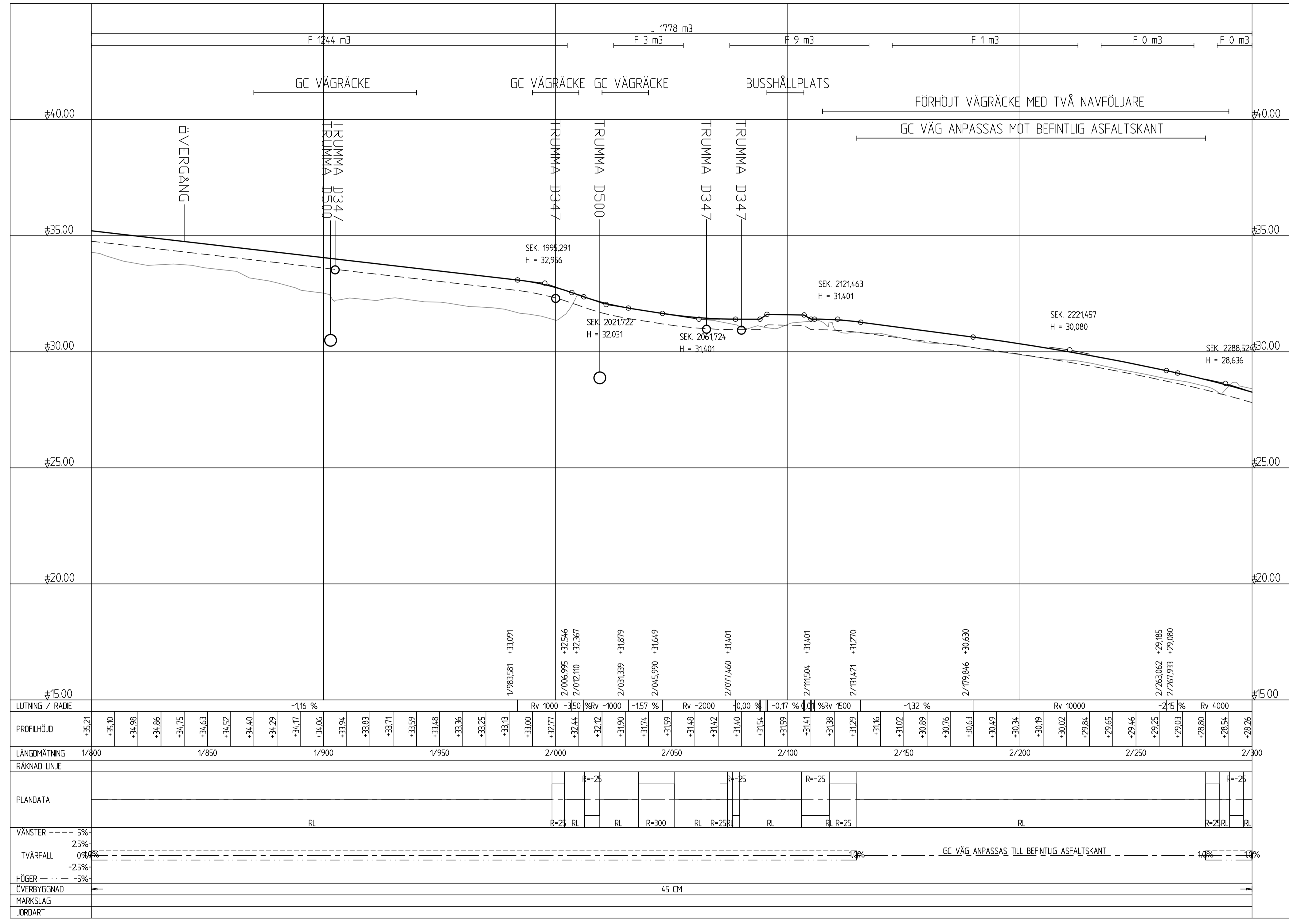
LUTNING / RADIE	Rv 4000	2,84 %	Rv 4000	1,42 %	Rv 4000	0,82 %	0,25 %	0,82 %	Rv 2000	0,24 %	Rv 4000	-1,16 %																																							
PROFILHÖJD	+30,13	+30,49	+30,82	+31,13	+31,42	+31,70	+31,99	+32,27	+32,55	+32,83	+33,08	+33,30	+33,50	+33,67	+33,82	+33,96	+34,10	+34,24	+34,39	+34,53	+34,67	+34,81	+34,95	+35,09	+35,24	+35,37	+35,48	+35,56	+35,65	+35,73	+36,02	+36,04	+35,98	+36,06	+36,13	+36,15	+36,12	+36,08	+36,00	+35,90	+35,79	+35,67	+35,56	+35,44	+35,33	+35,21	+35,10	+34,98	+34,86	+34,75	+34,63
LÄNGDMÄTNING	1/350	1/400			1/450	1/500			1/550	1/600			1/650	1/700			1/750	1/800			1/850																														
RÄKNAD LINJE																																																			
PLANDATA																																																			
VANSTER	-5%																																																		
TVÄRFALL	0%																																																		
HÖGER	-5%																																																		
ÖVERBYGGNAD	45 CM																																																		
MARKSLAG																																																			
JORDART																																																			

Landskapsregering
 PB 1060, AX-22111 MARIEHAMN
 Tel: 018-25000
 www.regeringen.ax/infrastruktur-kommunikationer

Dokumentnummer: **ÅLR2020/9904**
 Datum: **2023-11-15**

ALR Röringsnummer: **201T0304**
 Röringsstatus: **VÄGPLAN**

BET	ÄNDRINGEN AVSER	DATUM	SIGN
VÄGPLAN			
för byggande av parallell gång- och cykelbana längs landsväg 2 på sträckan Haraldsby - Tosarby Etapp 1, sträckan Haraldsby - Kastelholm			
Björnin GITech AB Storaåttan 3 AX-22100 MARIEHAMN +358 405935832			
UPPDRAG NR 2301906	RITAD/KONSTRUERAD AV G.Q.VARNSTRÖM		
DATUM 2023-11-15	ANSVARIG G.Q.VARNSTRÖM		
ETAPP 1 HARALDSBY, SALTVIK OCH KULLA, SUND			
LÄNGDPROFIL			
SEKTION 1/350 - 1/850			
SKALA	NUMMER	BET	
1:1000/1:100	201T0304		



Landskapsregering

 PB 1060, AX-22111 MARIEHAMN

 Tel: 018-25000

 www.regeringen.ax/infrastruktur-kommunikationer

 Diarienummer / Arbetsnummer: ALR2020/9904

 Datum: 2023-11-15

 ALR Röringsnummer: 201T0305

 Röringsstatus: VÄGPLAN

BET: ÄNDRINGEN AVSER: DATUM: SIGN:

VÄGPLAN

för byggande av parallell gång- och cykelbana

 längs landsväg 2 på sträckan Haraldsby - Tosarby

 Etapp 1, sträckan Haraldsby - Kastelholm

Björnin GITECH AB

 Storaåttan 3

 AX-22100

 MARIEHAMN

 +358 405935832

BJÖRNLIN

GITECH

UPPDRAG NR: 2301906

 RITAD/KONSTRUERAD AV: G.QVARNSTRÖM

 DATUM: 2023-11-15

 ANSVARIG: G.QVARNSTRÖM

ETAPP 1

 KULLA, SUND

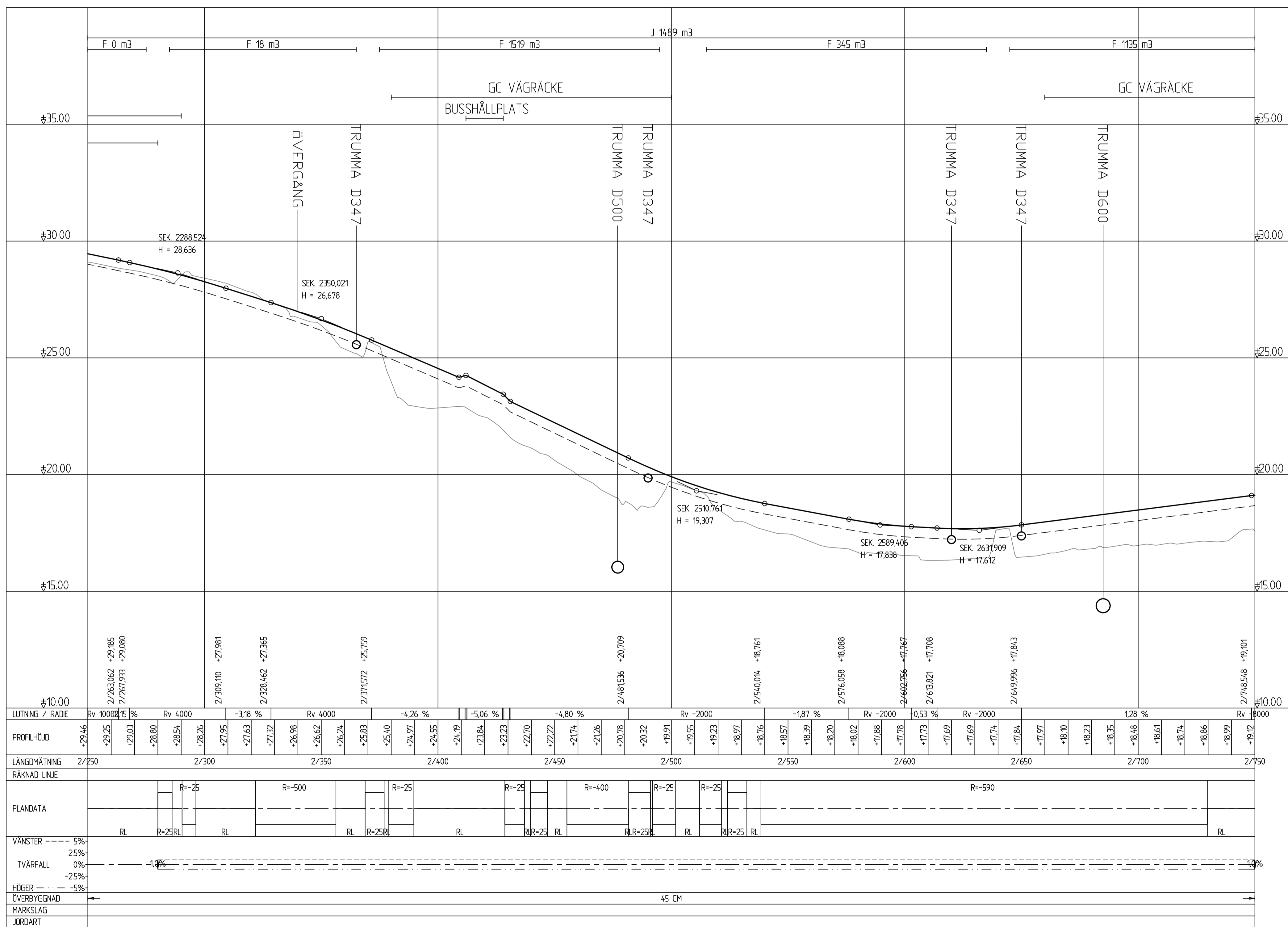
 LÅNGDPROFIL

 SEKTION 1/800 - 2/300

SKALA: 1:1000/1:100

 NUMMER: 201T0305

 BET:



LUTNING / RADIE	Rv 100815 %	Rv 4000	-3,18 %	Rv 4000	-4,26 %	-5,06 %	-4,80 %	Rv -2000	-1,87 %	Rv -2000	0,53 %	Rv -2000	1,28 %	Rv -8000														
PROFILHÖJD	+29,16 +29,25 +29,03 +28,80 +28,54 +28,26 +27,95 +27,63 +27,32	+27,981 +27,365	+25,759 +25,40 +24,97 +24,55 +24,19 +23,84 +23,23 +22,70 +22,22 +21,74 +21,26 +20,78 +20,32 +19,91 +19,55 +19,23 +18,97 +18,76 +18,57 +18,39 +18,20 +18,02 +17,89 +17,78 +17,73 +17,69 +17,69 +17,74 +17,84 +17,97 +18,10 +18,23 +18,35 +18,48 +18,61 +18,74 +18,86 +18,99 +19,12	+27,981 +27,365	+25,759 +25,40 +24,97 +24,55 +24,19 +23,84 +23,23 +22,70 +22,22 +21,74 +21,26 +20,78 +20,32 +19,91 +19,55 +19,23 +18,97 +18,76 +18,57 +18,39 +18,20 +18,02 +17,89 +17,78 +17,73 +17,69 +17,69 +17,74 +17,84 +17,97 +18,10 +18,23 +18,35 +18,48 +18,61 +18,74 +18,86 +18,99 +19,12	+27,981 +27,365	+25,759 +25,40 +24,97 +24,55 +24,19 +23,84 +23,23 +22,70 +22,22 +21,74 +21,26 +20,78 +20,32 +19,91 +19,55 +19,23 +18,97 +18,76 +18,57 +18,39 +18,20 +18,02 +17,89 +17,78 +17,73 +17,69 +17,69 +17,74 +17,84 +17,97 +18,10 +18,23 +18,35 +18,48 +18,61 +18,74 +18,86 +18,99 +19,12	+27,981 +27,365	+25,759 +25,40 +24,97 +24,55 +24,19 +23,84 +23,23 +22,70 +22,22 +21,74 +21,26 +20,78 +20,32 +19,91 +19,55 +19,23 +18,97 +18,76 +18,57 +18,39 +18,20 +18,02 +17,89 +17,78 +17,73 +17,69 +17,69 +17,74 +17,84 +17,97 +18,10 +18,23 +18,35 +18,48 +18,61 +18,74 +18,86 +18,99 +19,12	+27,981 +27,365	+25,759 +25,40 +24,97 +24,55 +24,19 +23,84 +23,23 +22,70 +22,22 +21,74 +21,26 +20,78 +20,32 +19,91 +19,55 +19,23 +18,97 +18,76 +18,57 +18,39 +18,20 +18,02 +17,89 +17,78 +17,73 +17,69 +17,69 +17,74 +17,84 +17,97 +18,10 +18,23 +18,35 +18,48 +18,61 +18,74 +18,86 +18,99 +19,12	+27,981 +27,365	+25,759 +25,40 +24,97 +24,55 +24,19 +23,84 +23,23 +22,70 +22,22 +21,74 +21,26 +20,78 +20,32 +19,91 +19,55 +19,23 +18,97 +18,76 +18,57 +18,39 +18,20 +18,02 +17,89 +17,78 +17,73 +17,69 +17,69 +17,74 +17,84 +17,97 +18,10 +18,23 +18,35 +18,48 +18,61 +18,74 +18,86 +18,99 +19,12															
LÄNGDMÄTNING	2/250	2/300	2/350	2/400	2/450	2/500	2/550	2/600	2/650	2/700	2/750																	
RAKNAD LINJE																												
PLANDATA	R=25												R=500				R=25				R=25				R=590			
VANSTER	-5%												-1,4%				0%				-5%							
TVÄRFALL	0%												-1,4%				0%				-1,4%							
HÖGER	-5%												-1,4%				0%				-5%							
ÖVERBYGGNAD	45 CM																											
MARKSLAG																												
JORDART																												

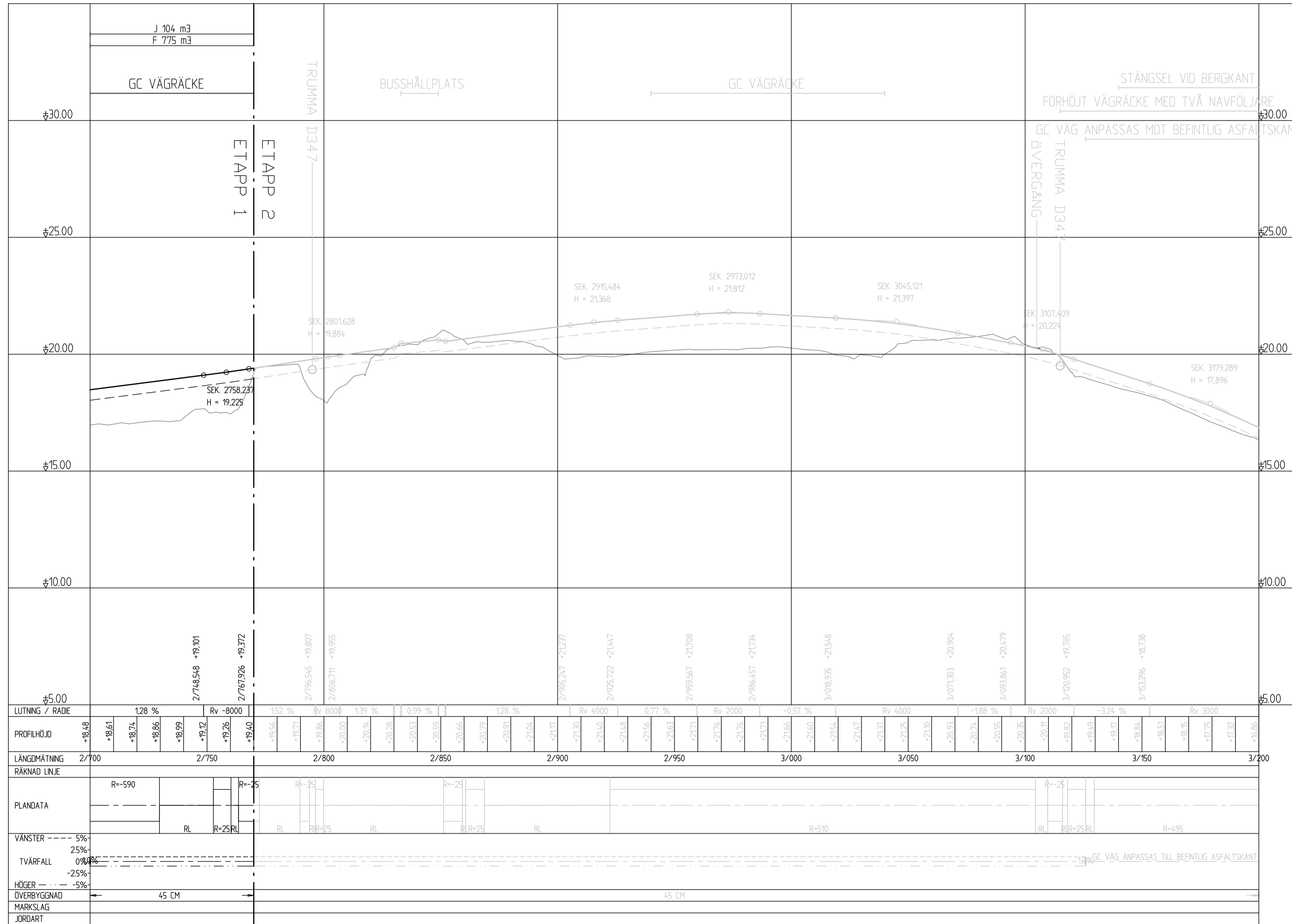
Ålands landskapsregering

PB 1060, AX-22111 MARIEHAMN
Tele: 018-25000
www.regeringen.ax/infrastruktur-kommunikationer

Delenummer / Arbetsnummer: ALR2020/9904
Datum: 2023-11-15

ALR Röringsnummer: 201T0306
Röringsstatus: VÄGPLAN

BET	ÄNDRINGEN AVSER	DATUM	SIGN
VÄGPLAN			
för byggande av parallell gång- och cykelbana längs landsväg 2 på sträckan Haraldsby - Tosarby Etapp 1, sträckan Haraldsby - Kastelholm			
Björnin GiTech AB Storaгатan 3 AX-22100 MARIEHAMN +358 405935832			
UPPDRAG NR: 2301906	RITAD/KONSTRUERAD AV: G.QVARNSTRÖM	ANSVARIG: G.QVARNSTRÖM	
DATUM: 2023-11-15	ETAPP 1		
KULLA OCH KASTELHOLM, SUND			
LÄNGDPROFIL			
SEKTION 2/250 - 2/750			
SKALA	NUMMER	BET	
1:1000/1:100	201T0306		

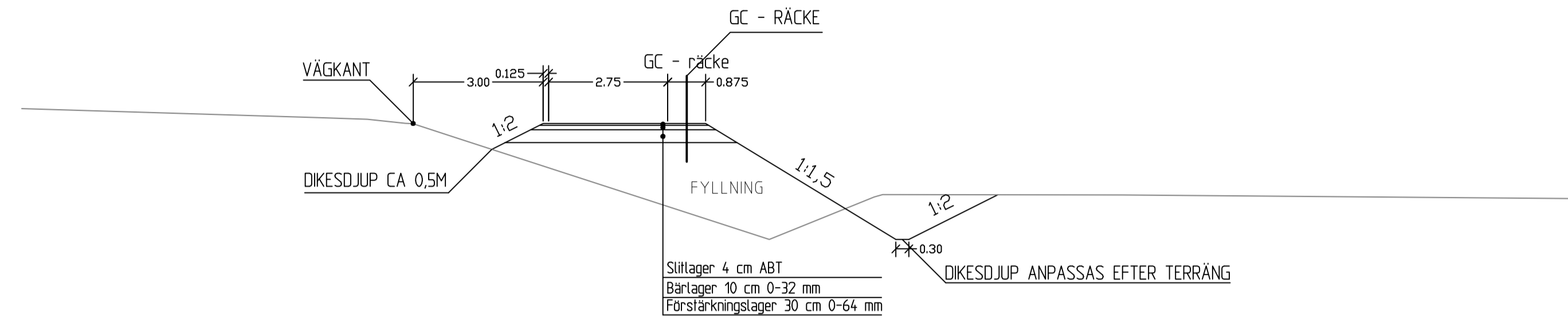


PB 1060, AX-22111 MARIEHAMN
 Tel: 018-25000
 www.regeringen.ax/infrastruktur-kommunikationer

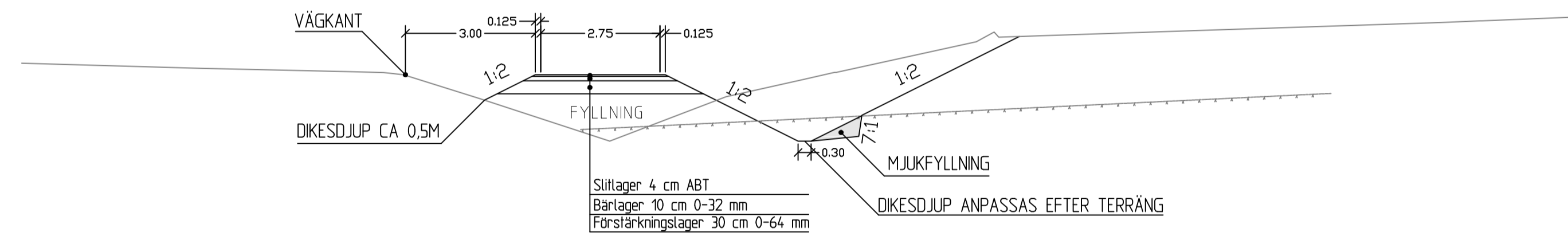
Delenr./Arbetsnummer: ÅLR2020/9904
 Datum: 2023-11-15
 ALR Röringsnummer: 201T0307
 Röringsstatus: VÄGPLAN

BET	ÄNDRINGEN AVSER	DATUM	SIGN
VÄGPLAN			
för byggande av parallell gång- och cykelbana längs landsväg 2 på sträckan Haraldsby - Tosarby Etapp 1, sträckan Haraldsby - Kastelholm			
Björnin G!Tech AB Storaгатan 3 AX-22100 MARIEHAMN +358 405935832			
UPPDRAG NR 2301906	RITAD/KONSTRUERAD AV G.Q.VARNSTRÖM	DATUM 2023-11-15	ANSVARIG G.Q.VARNSTRÖM
ETAPP 1			
KULLA, BERG OCH KASTELHOLM, SUND			
LÅNGDPROFIL			
SEKTION 2/700 - 2/770			
SKALA 1:1000/1:100	NUMMER 201T0307	BET	

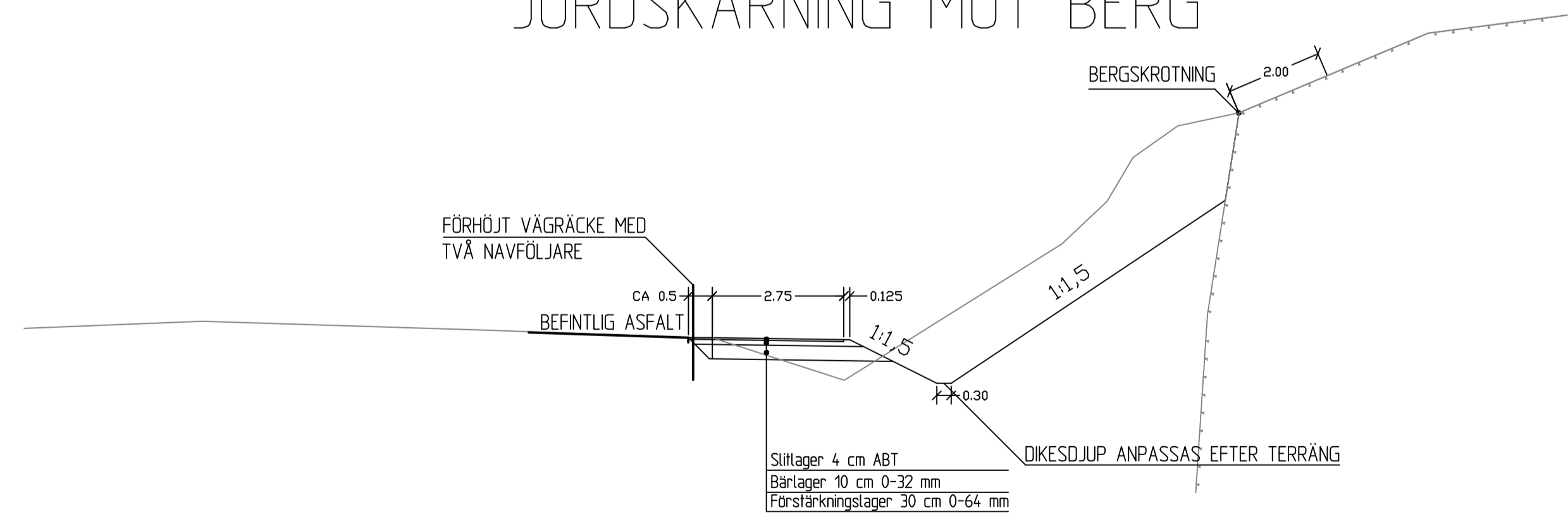
FYLLNING



JORD- OCH BERGSKÄRNING



JORDSKÄRNING MOT BERG



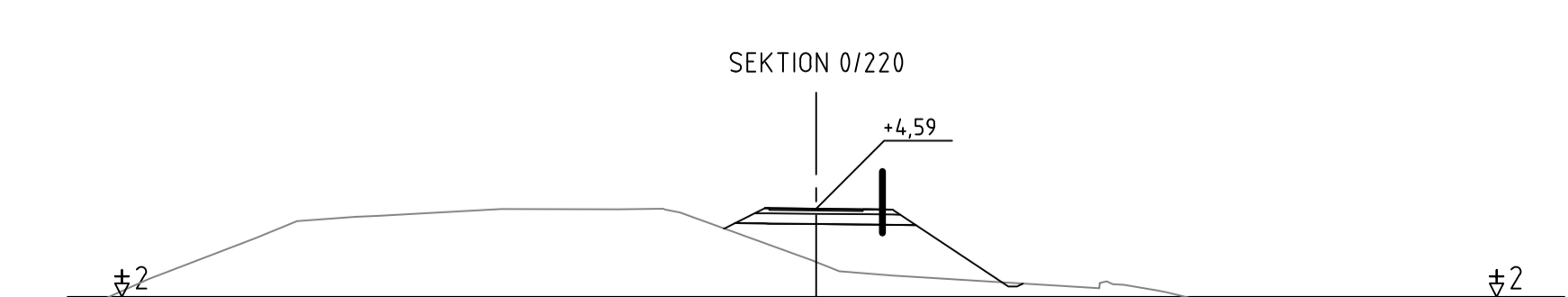
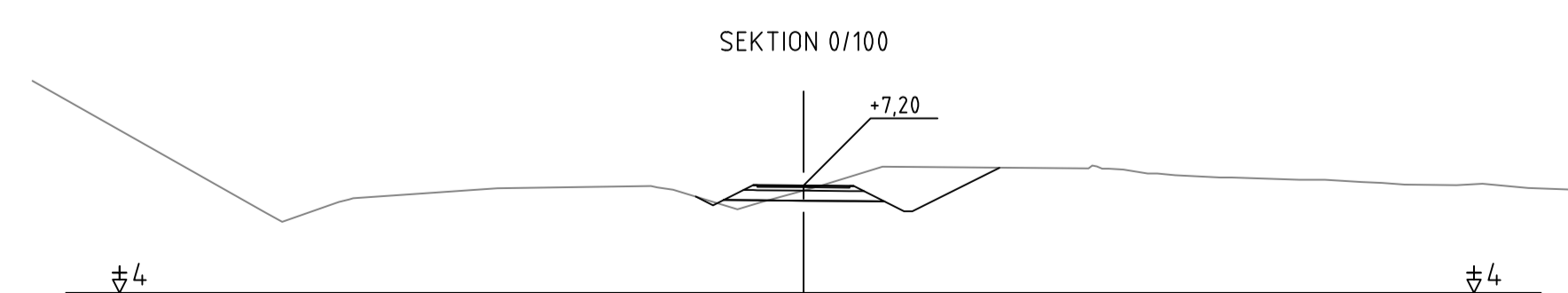
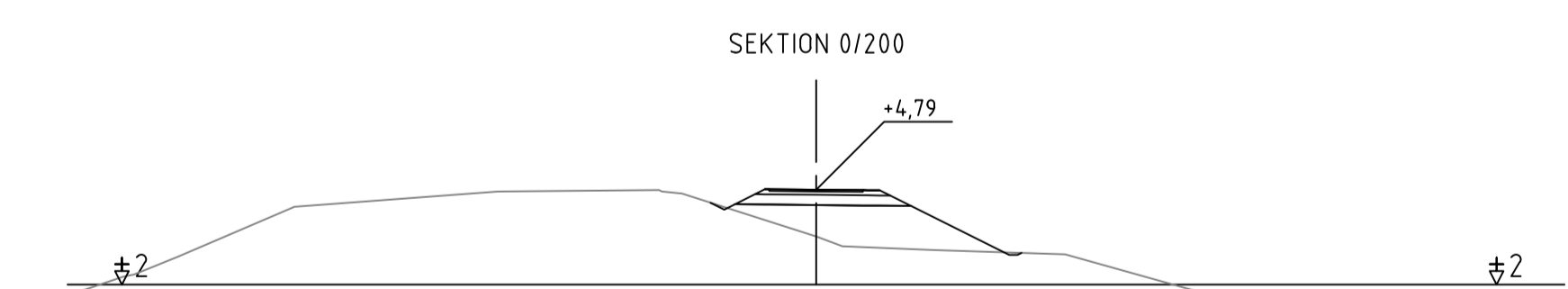
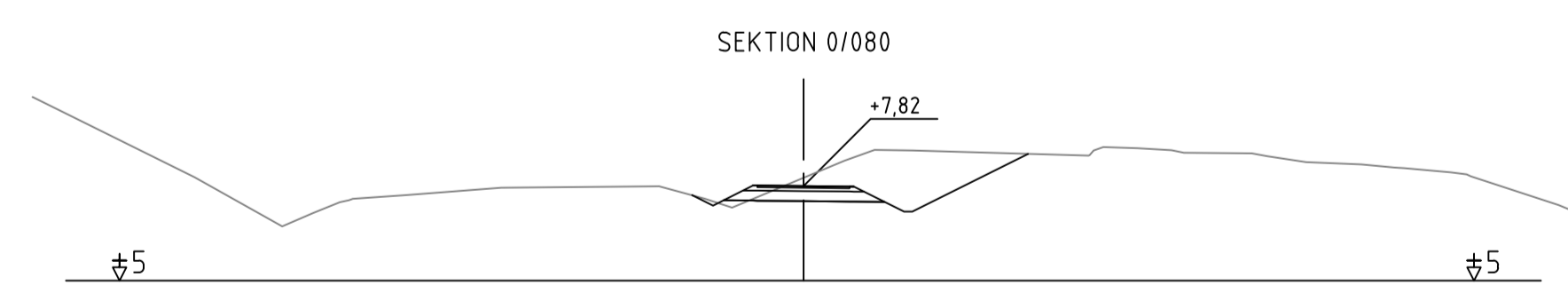
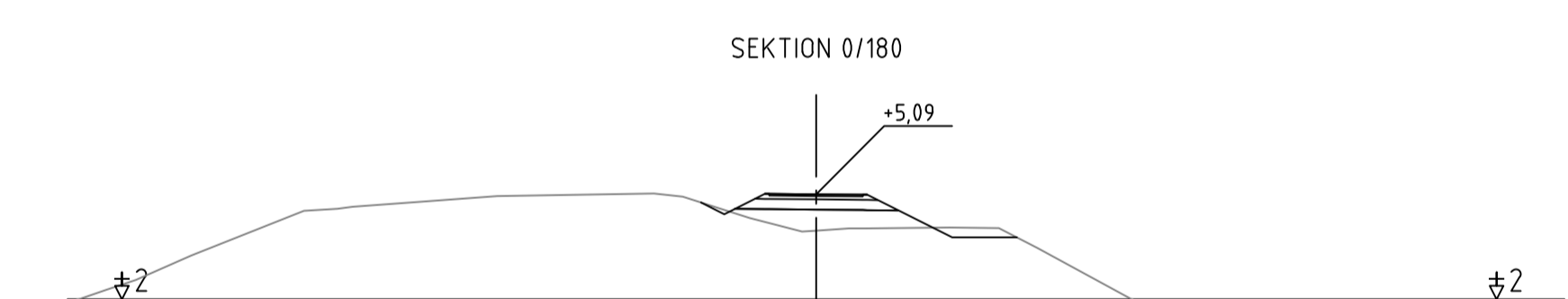
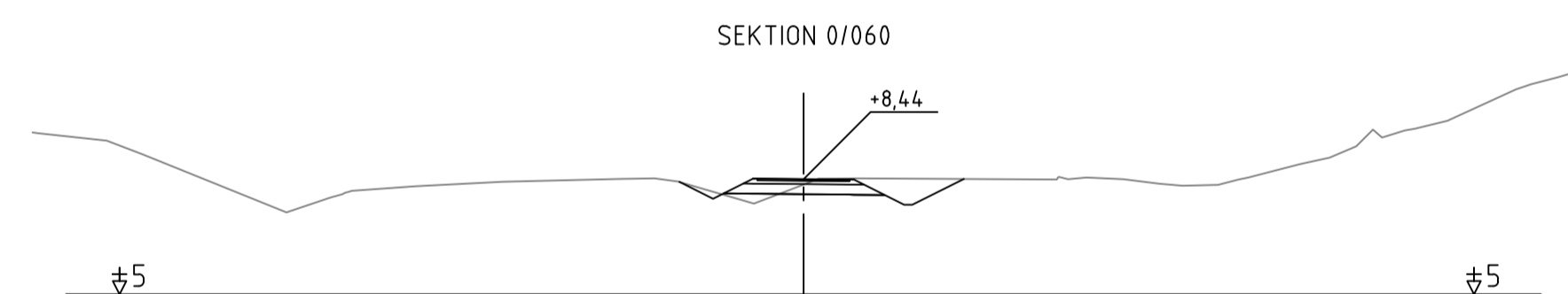
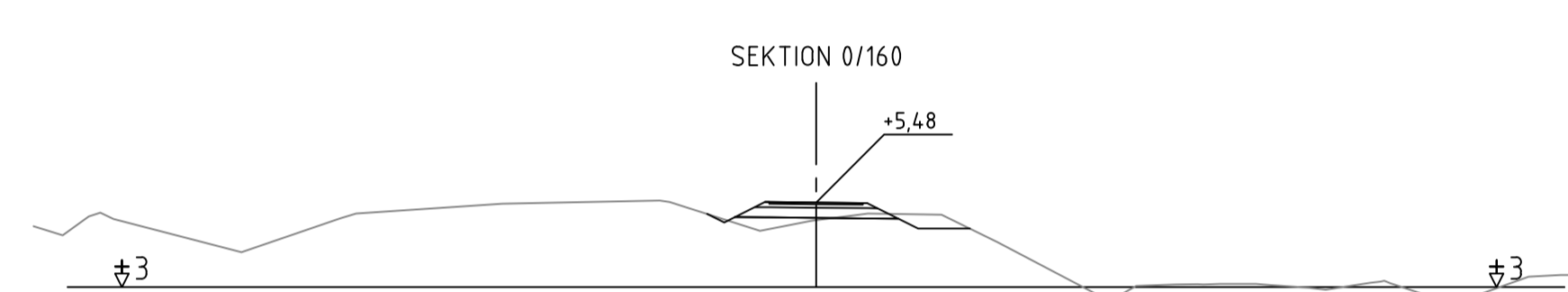
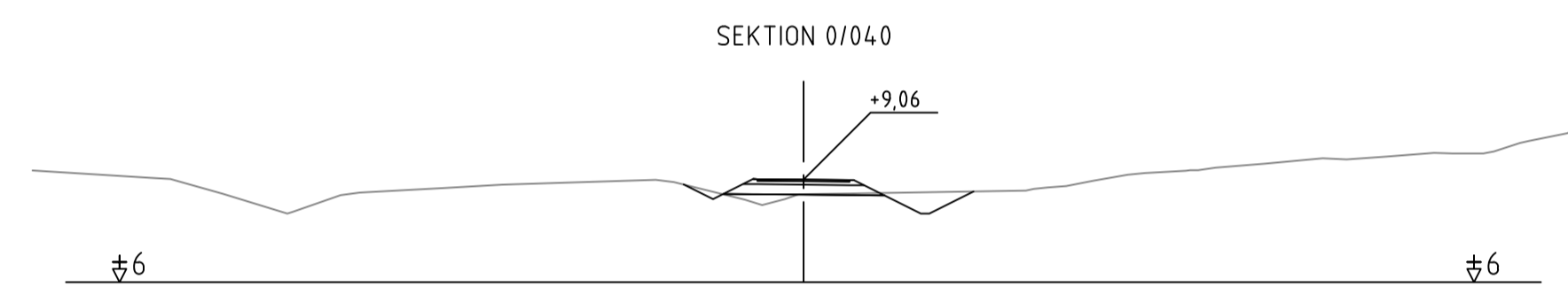
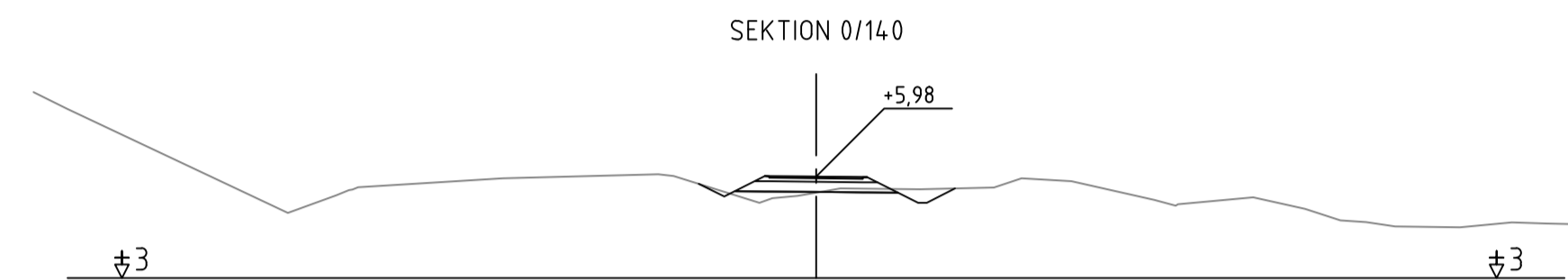
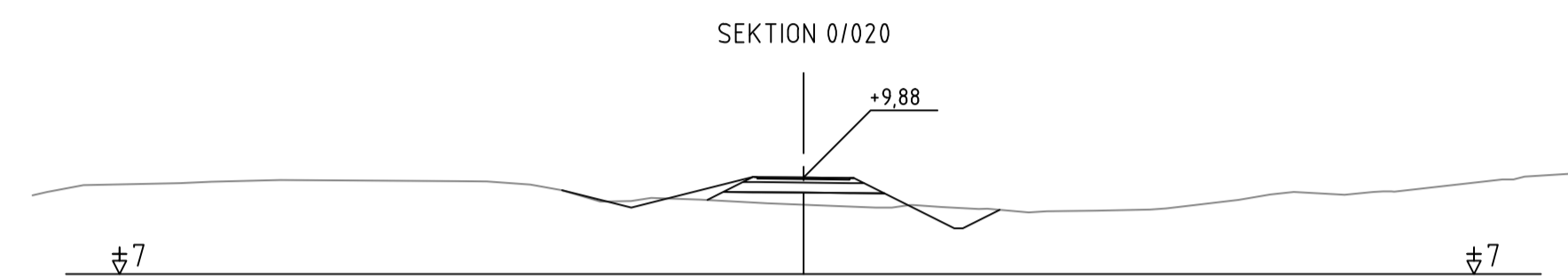
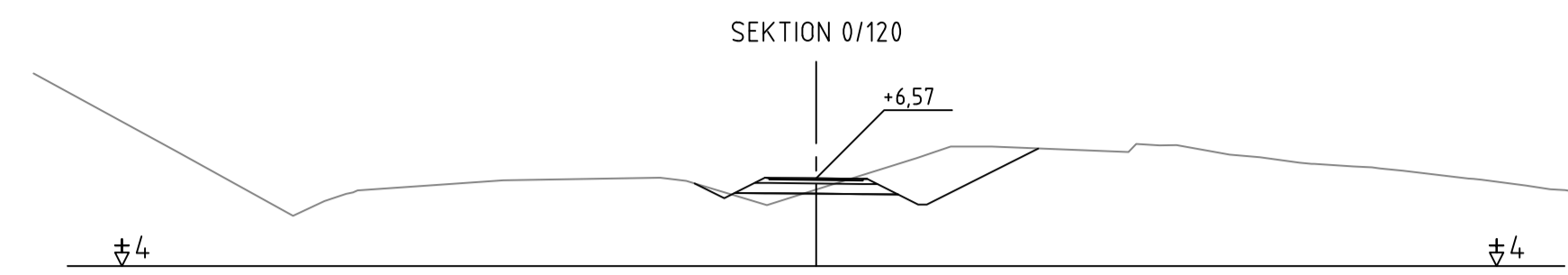
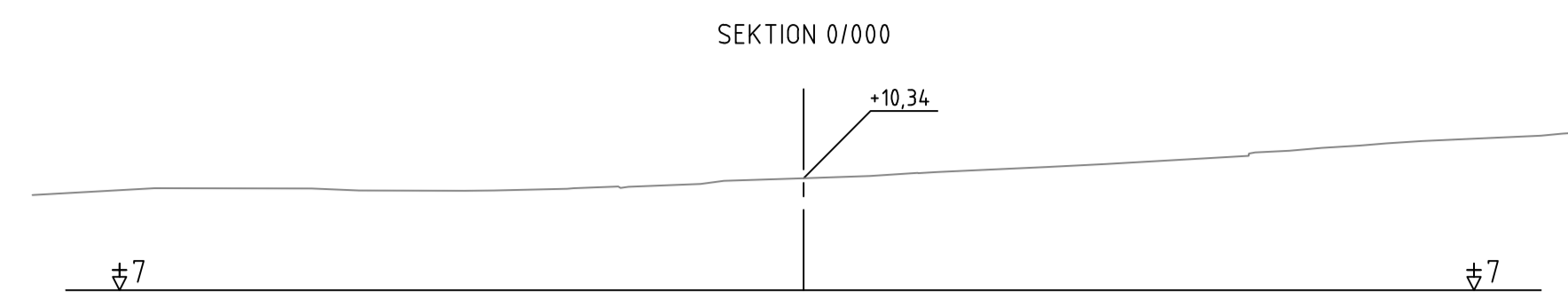
Alands
landskapsregering

PB 1060, AX-22111 MARIEHAMN
Tel: 018-25000
www.regeringen.ax/infrastruktur-kommunikationer

Dokumentnummer: ALR2020/9904
Datum: 2023-11-15

ALR Röringsnummer: 201T0401
Röringsstatus: VÄGPLAN

BET	ÄNDRINGEN AVSER	DATUM	SIGN
VÄGPLAN			
för byggande av parallell gång- och cykelbana längs landsväg 2 på sträckan Haraldsby - Tosarby Etapp 1, sträckan Haraldsby - Kastelholm			
Björnin GITEch AB Storaгатan 3 AX-22100 MARIEHAMN +358 405935832			
UPPDRAG NR 2301906	RITAD/KONSTRUERAD AV G. QVARNSTRÖM		
DATUM 2023-11-15	ANSVARIG G. QVARNSTRÖM		
ETAPP 1			
NORMALSEKTIONER			
SKALA 1:100	NUMMER 201T0401	BET	



PB 1060, AX-22111 MARIEHAMN
 Tel: 018-25000
 www.regeringen.ax/infrastruktur-kommunikationer

Dokumentnummer: ÅLR2020/9904
 Datum: 2023-11-15

ALR Röringsnummer: 201T0901
 Röringsstatus: VÄGPLAN



Björnin GITECH AB
 Storastråtan 3
 AX-22100
 MARIEHAMN
 +358 405935832

UPPDRAG NR: 2301906
 DATUM: 2023-11-15

RITAD/KONSTRUERAD AV: G. QVARNSTRÖM
 ANSVARIG: G. QVARNSTRÖM

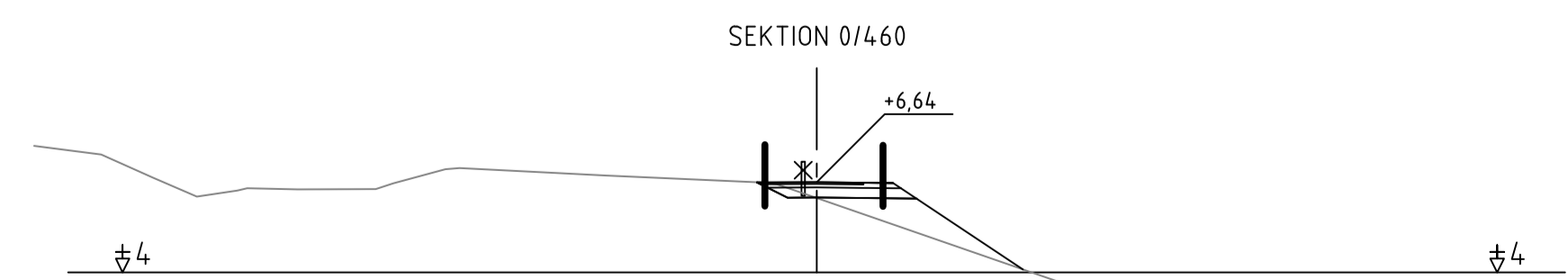
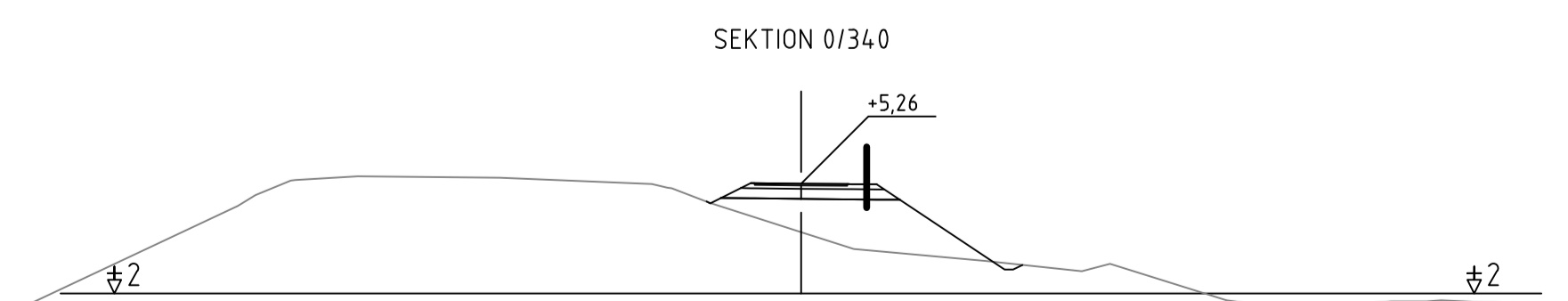
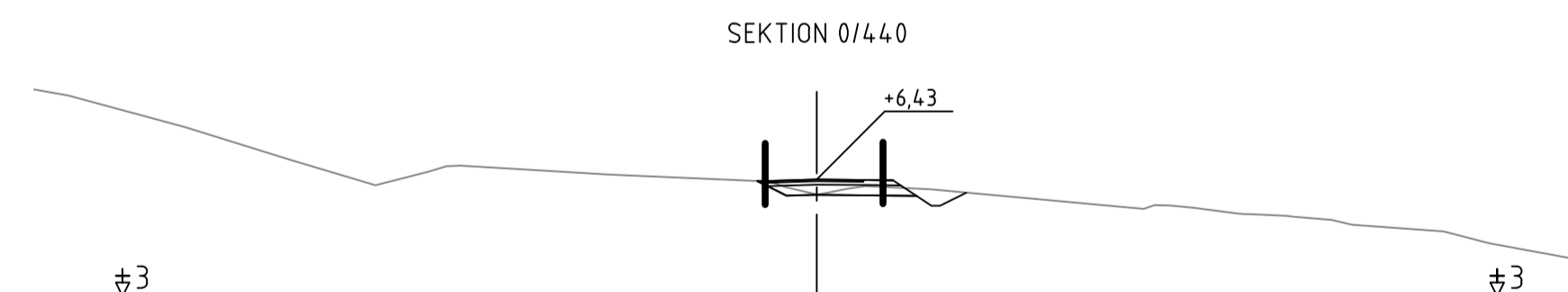
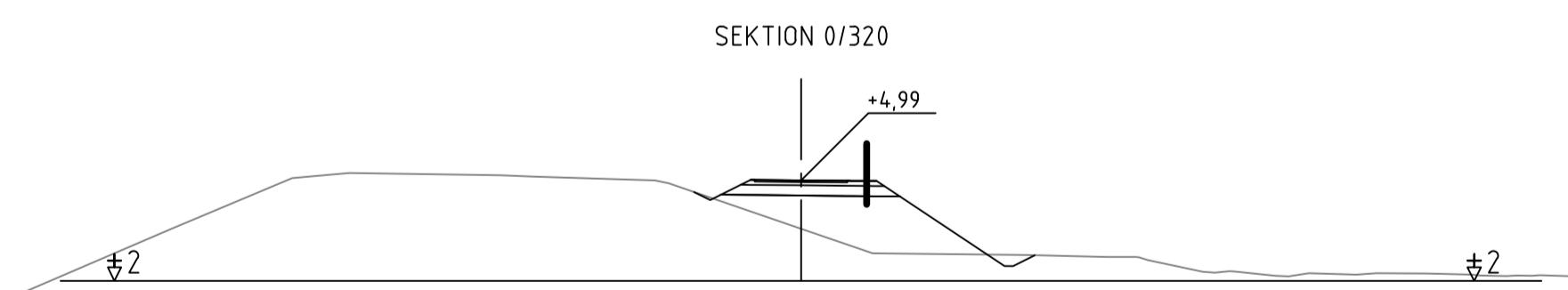
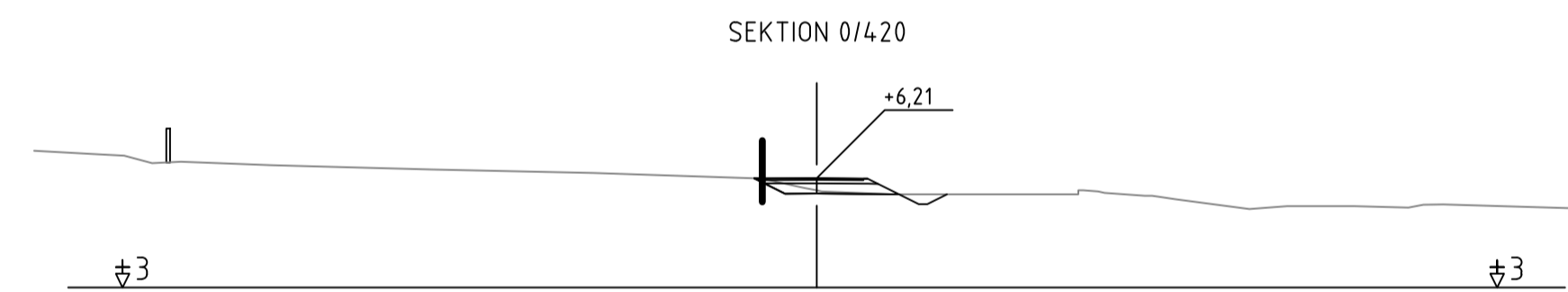
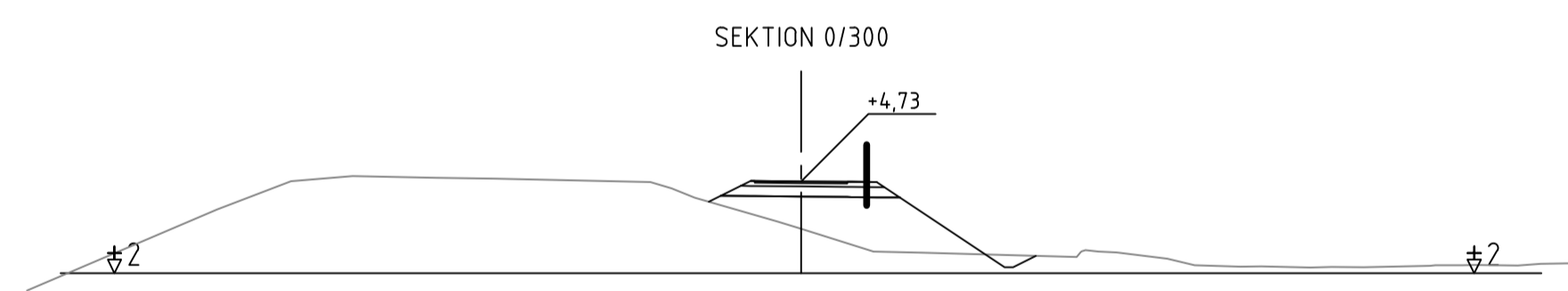
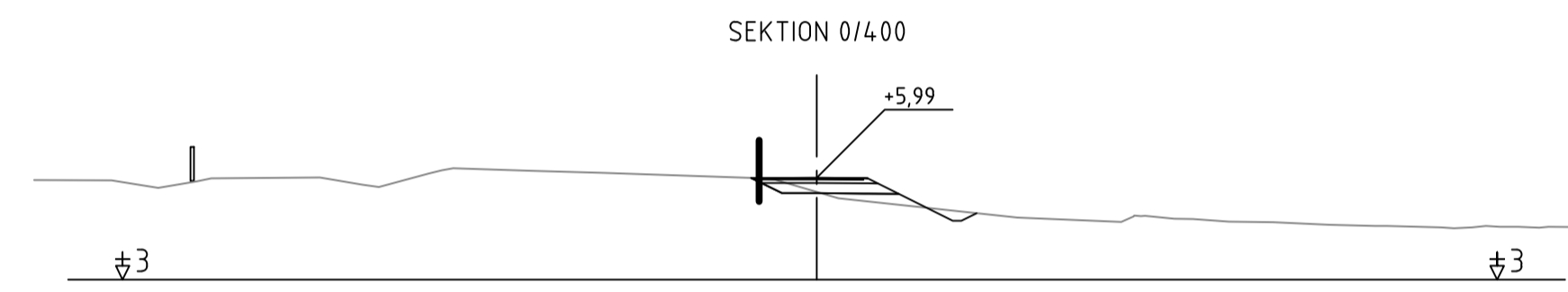
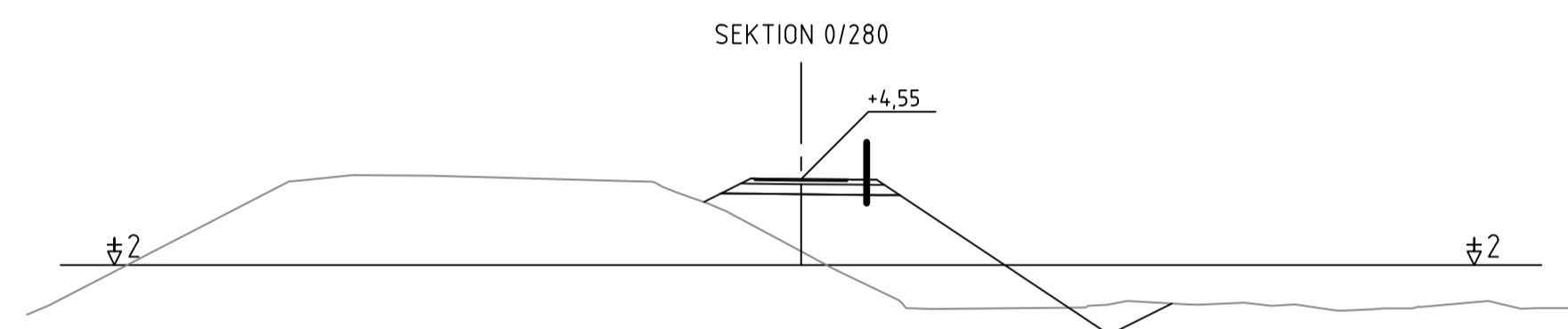
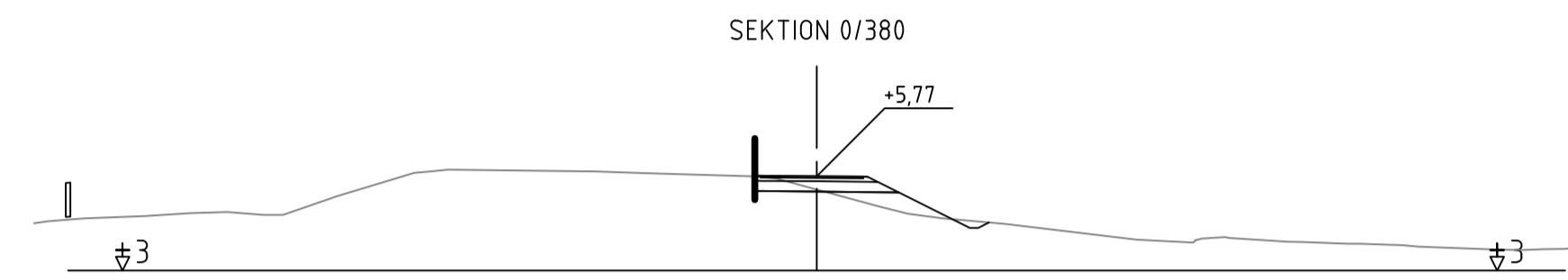
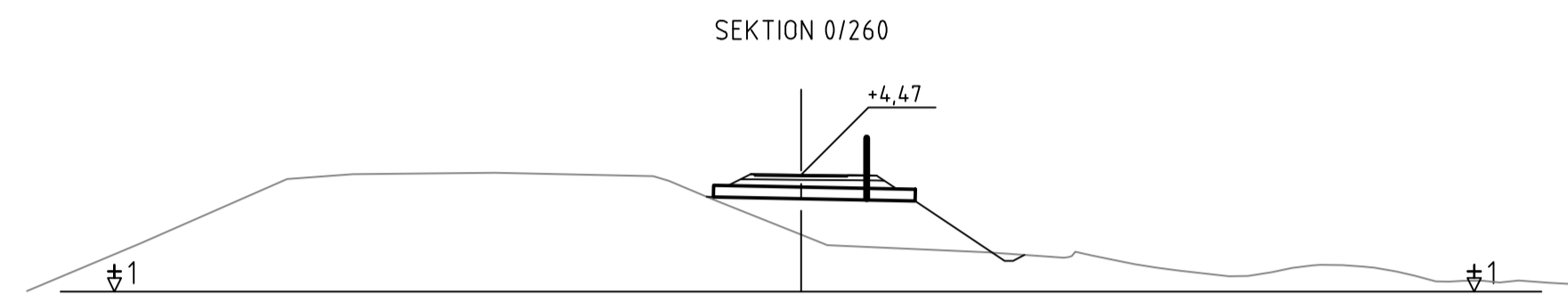
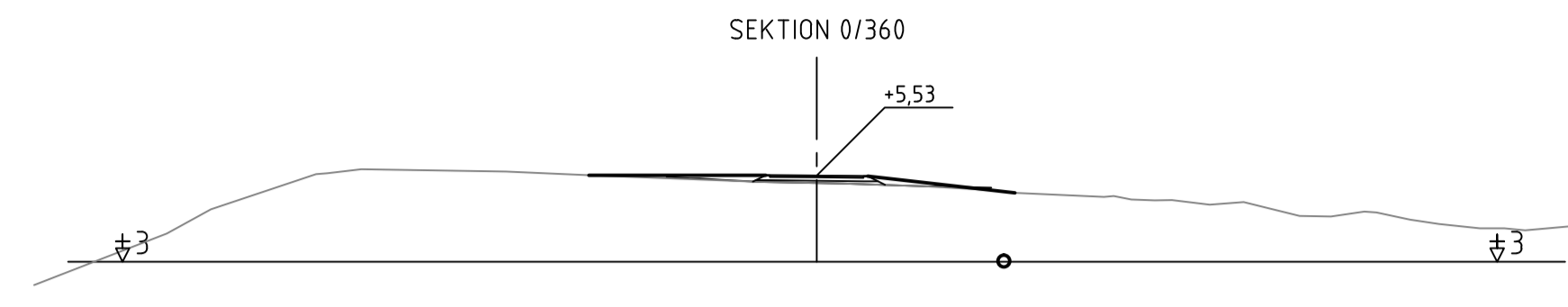
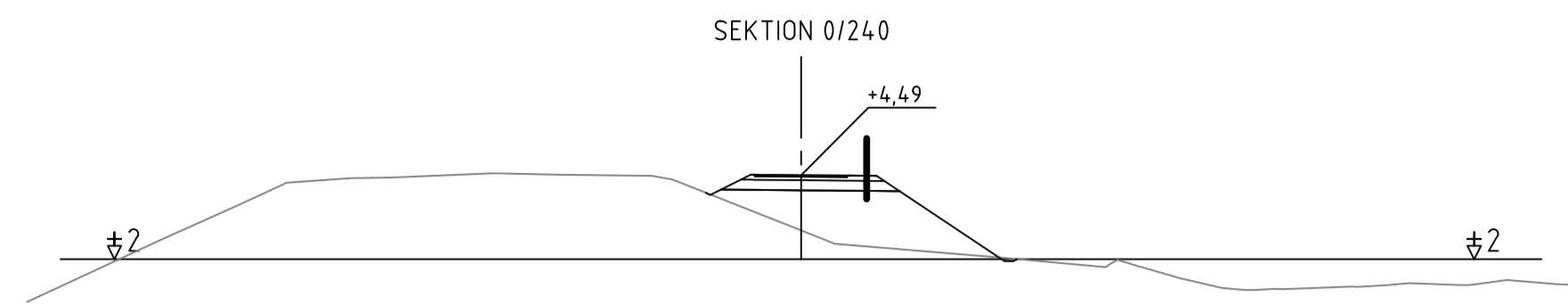
ETAPP 1
 HARALDSBY, SALTVIK
 TVÄRSEKTIONER
 SEKTION 0/000 - 0/220

SKALA: 1:200
 NUMMER: 201T0901
 BET:


BET	ÄNDRINGEN AVSER	DATUM	SIGN

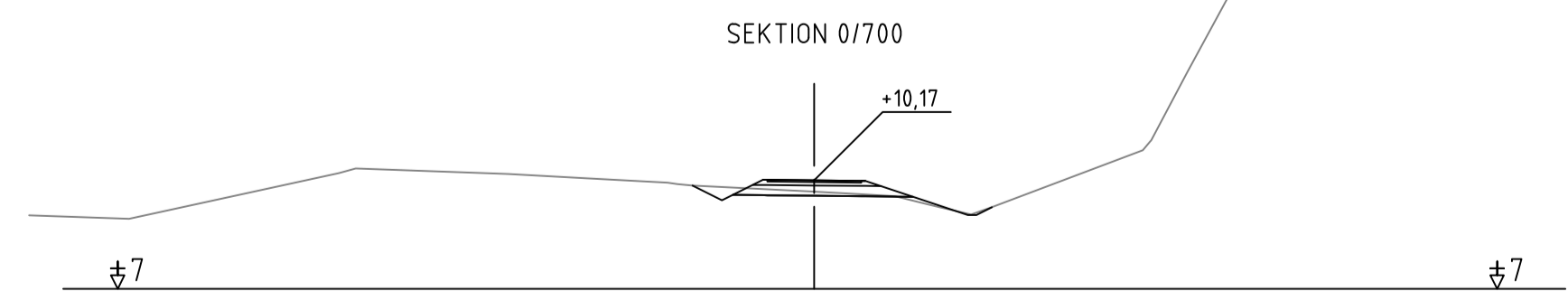
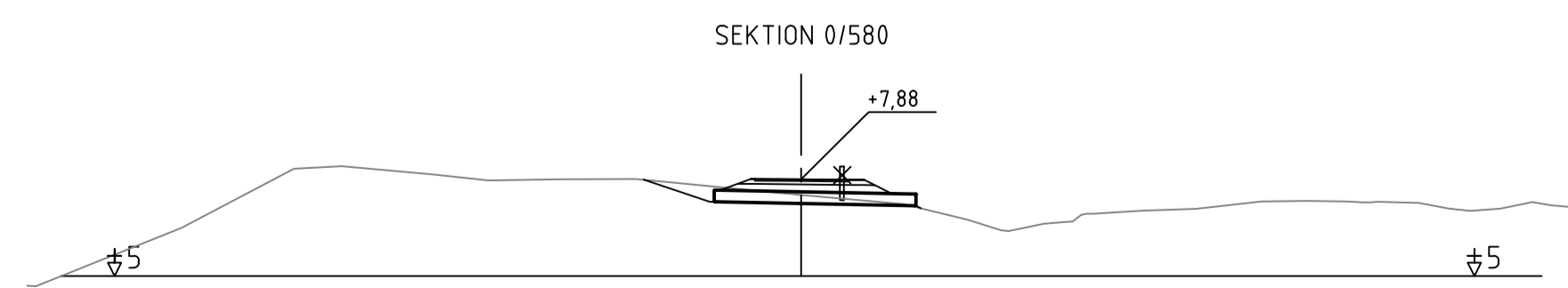
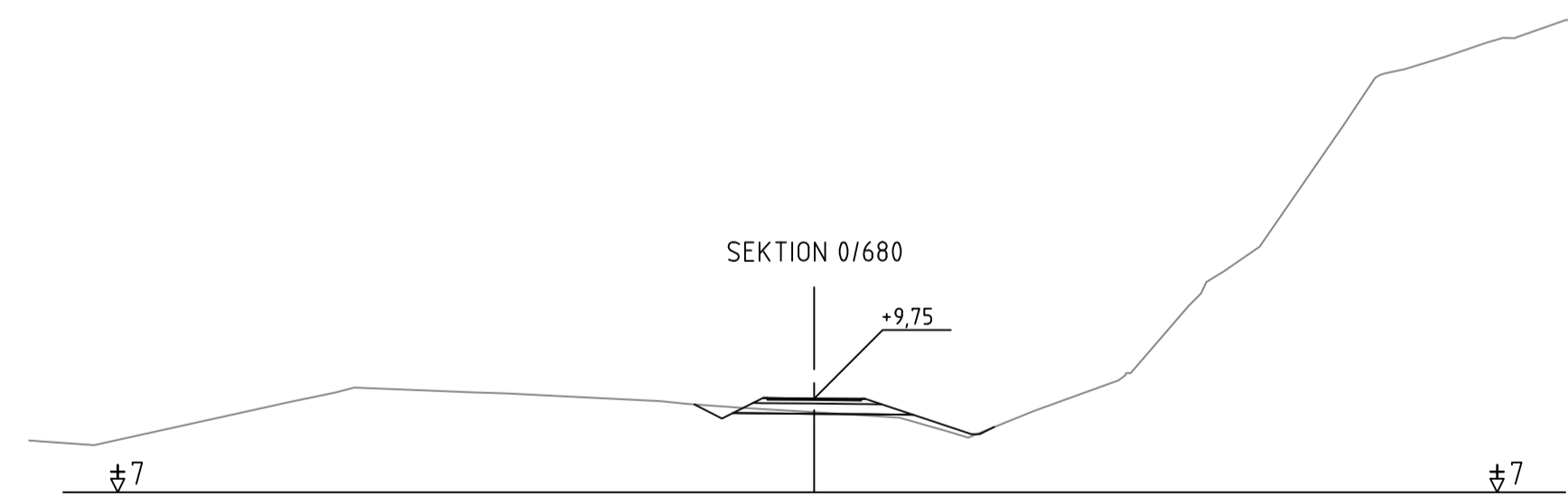
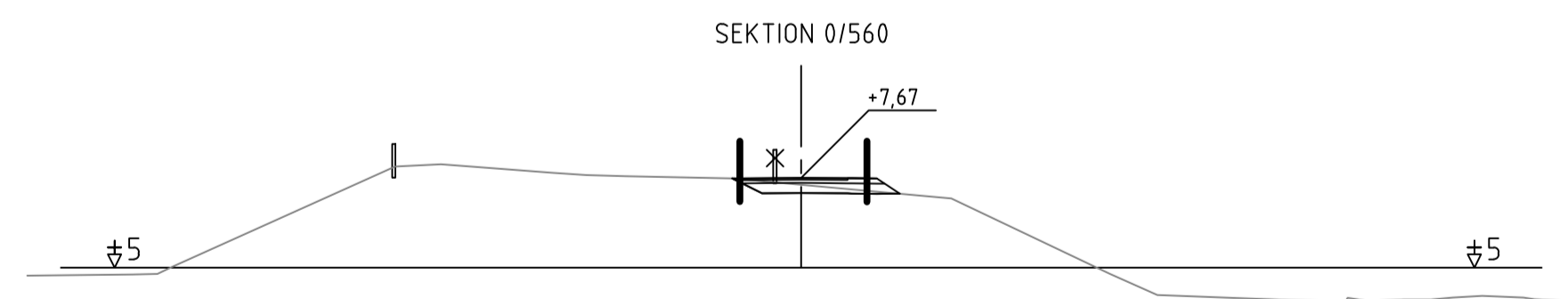
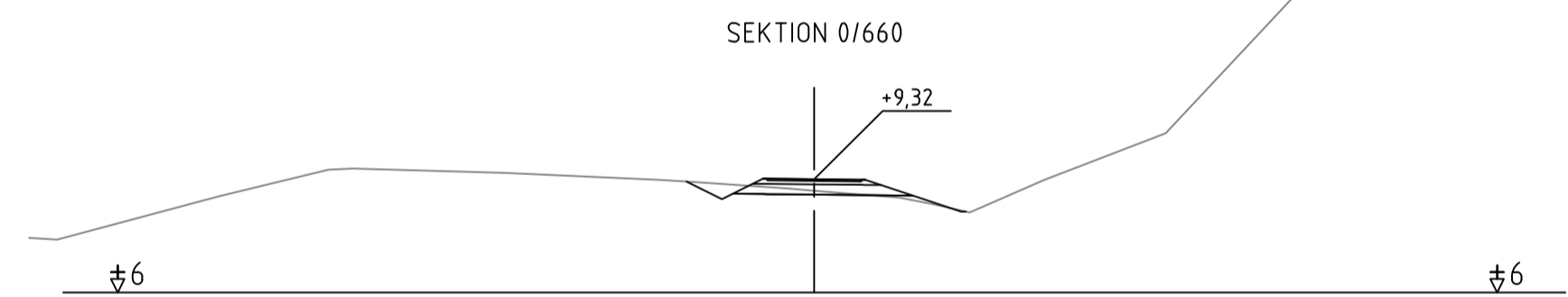
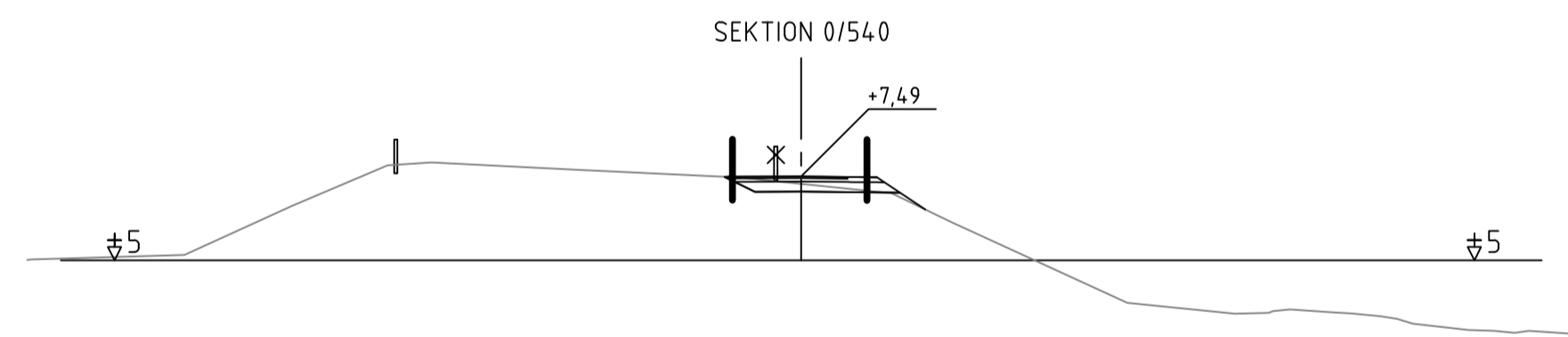
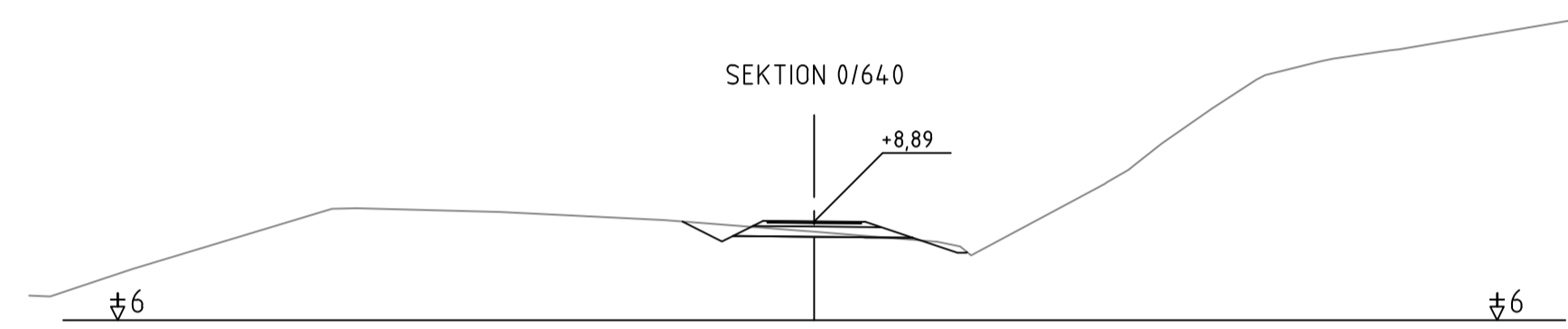
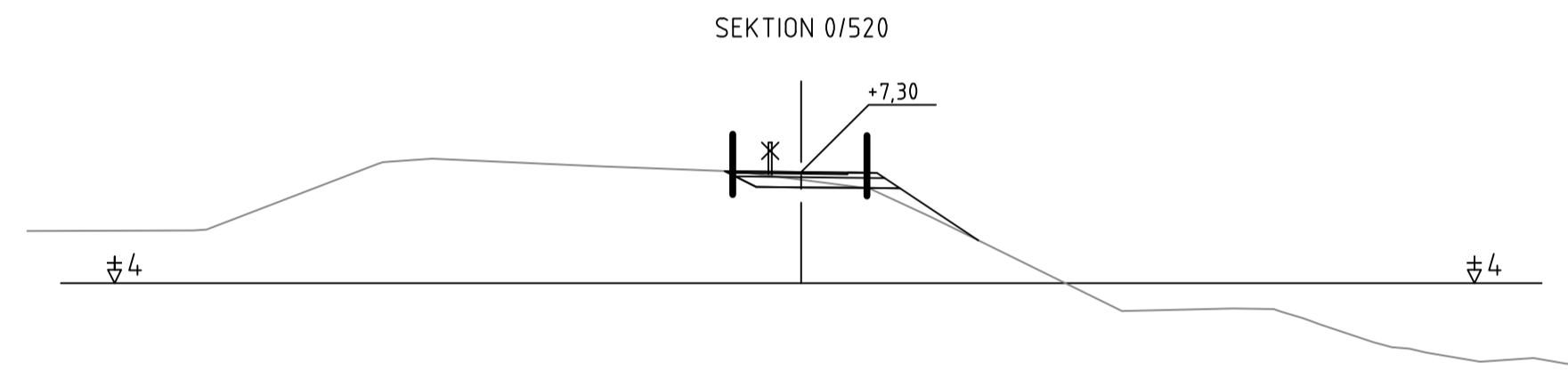
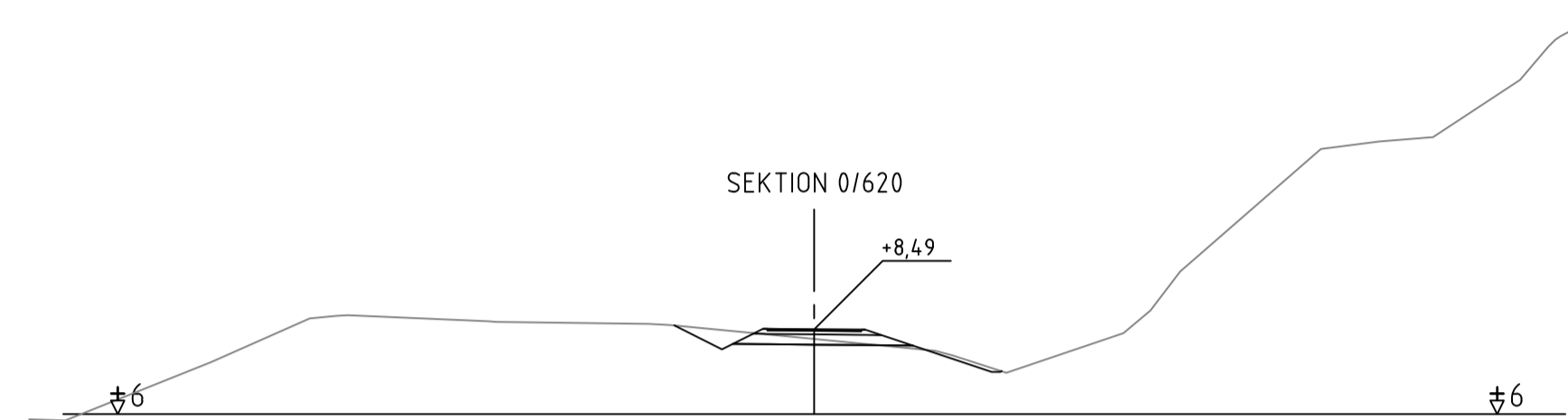
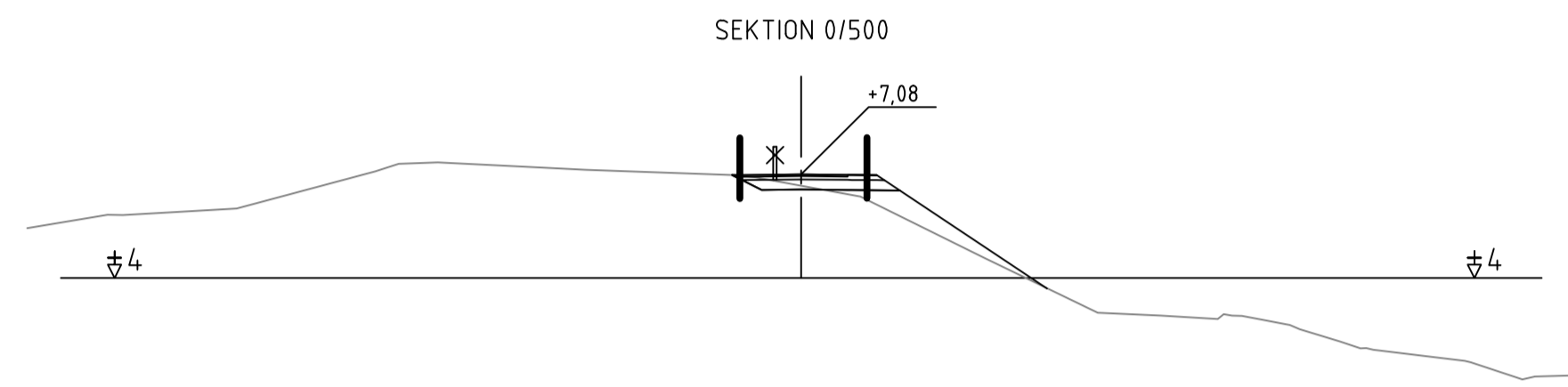
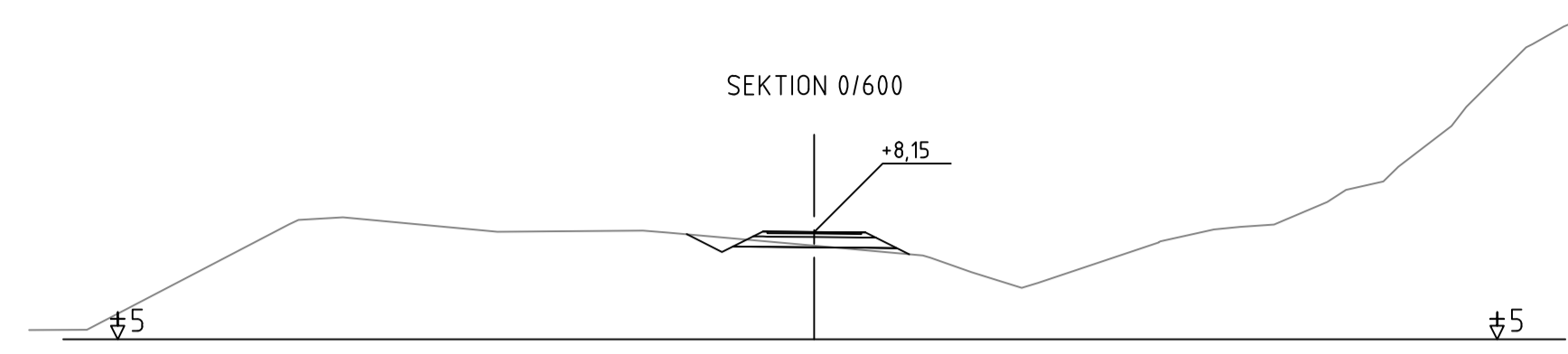
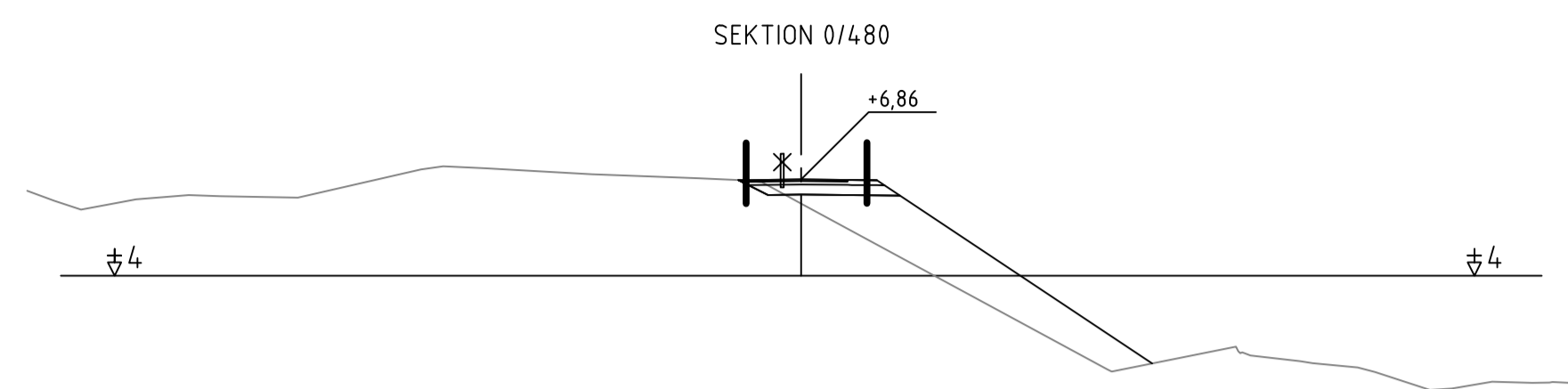
VÄGPLAN

för byggande av parallell gång- och cykelbana
 längs landsväg 2 på sträckan Haraldsby - Tosarby
 Etapp 1, sträckan Haraldsby - Kastelholm




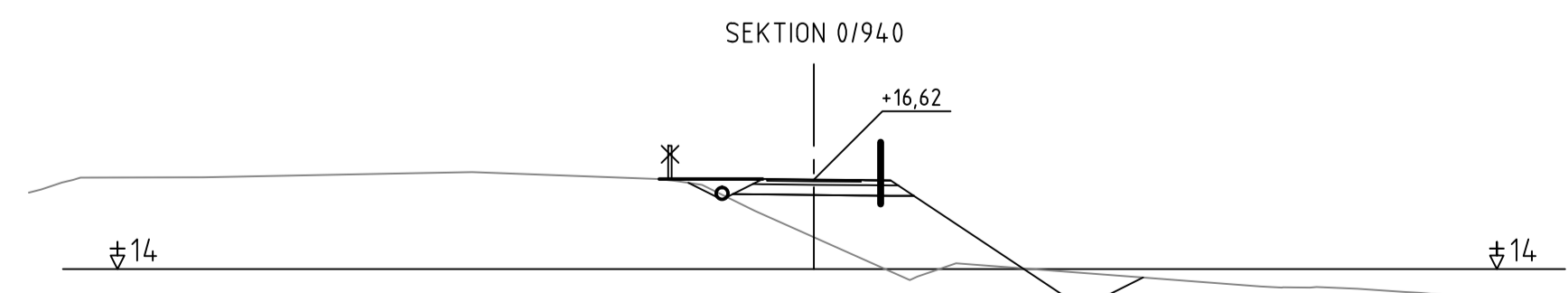
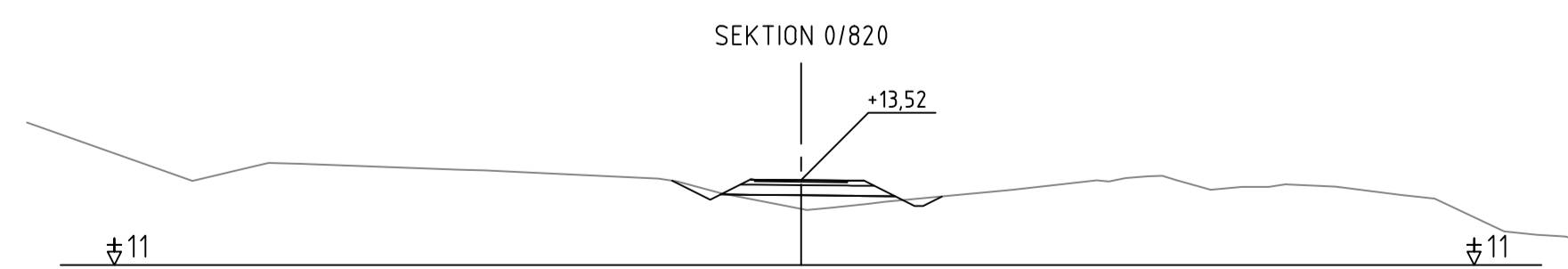
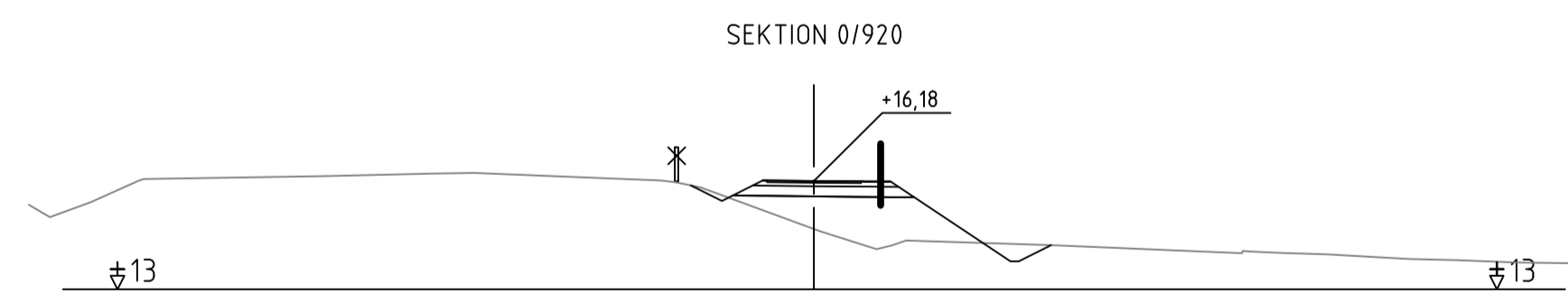
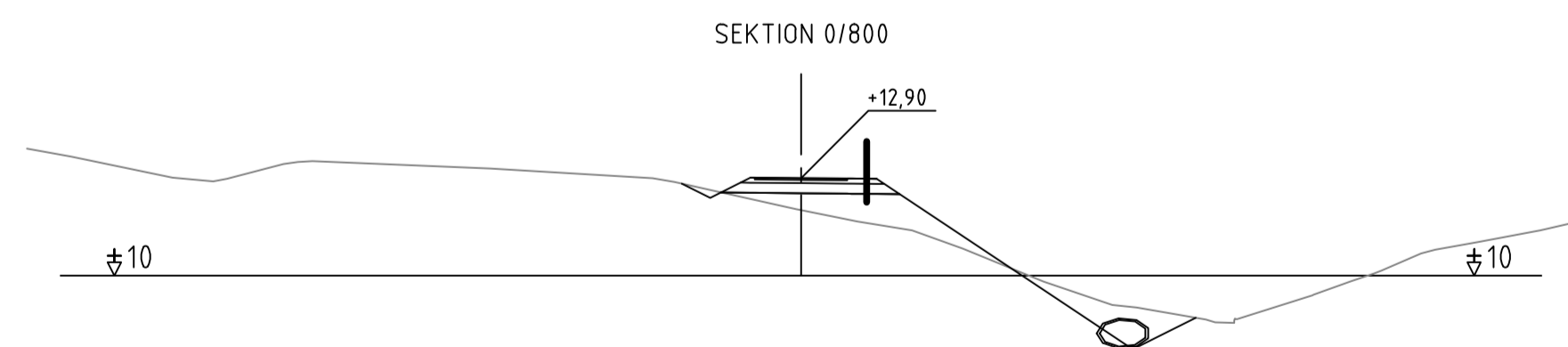
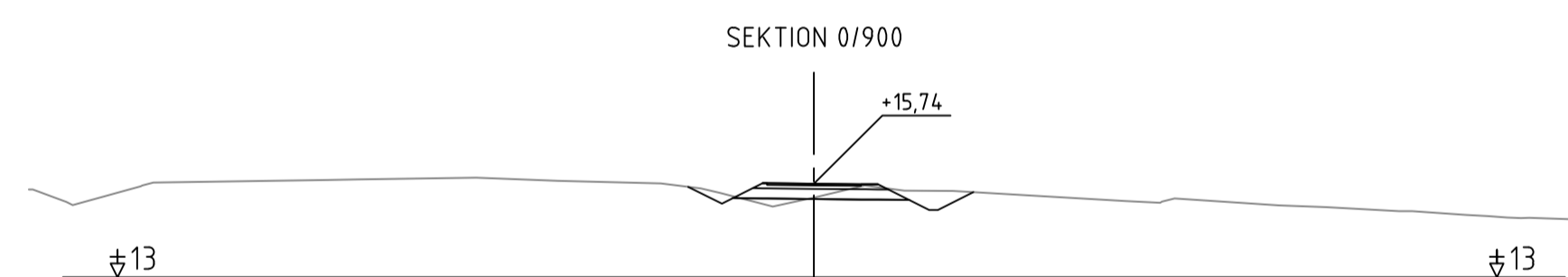
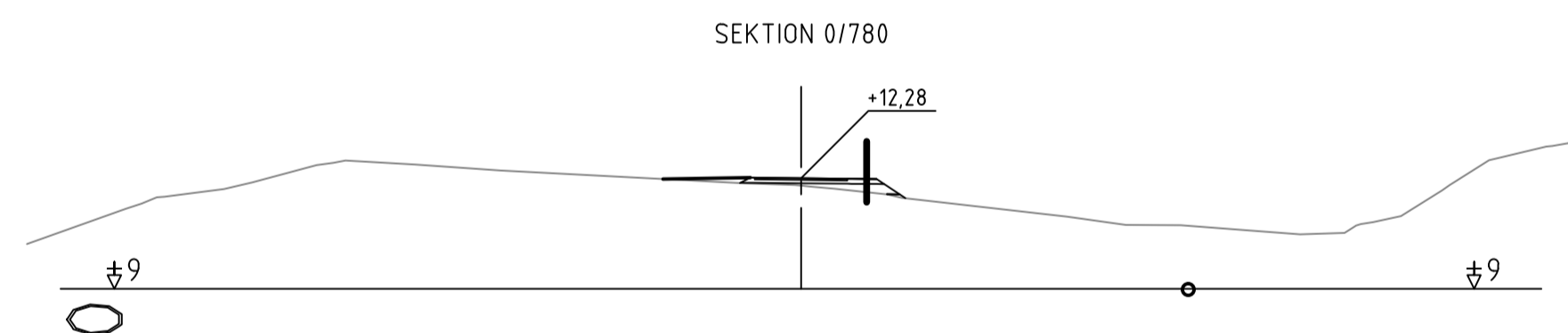
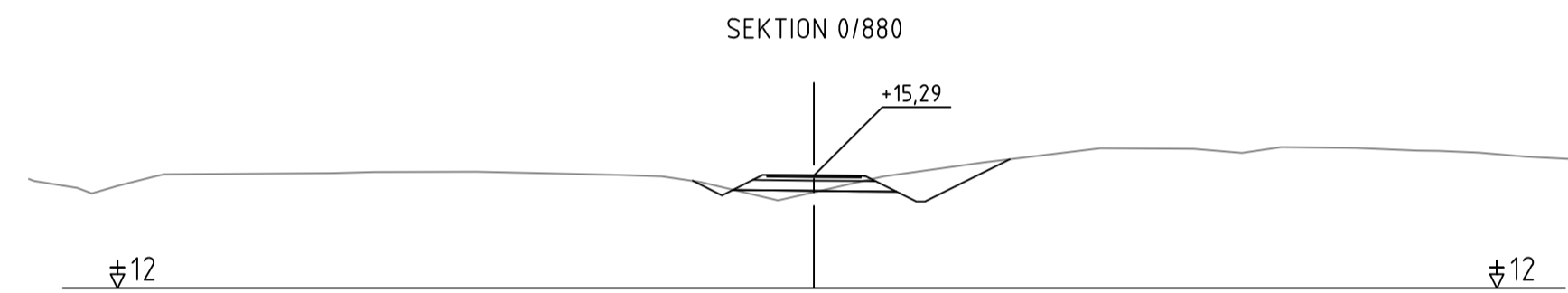
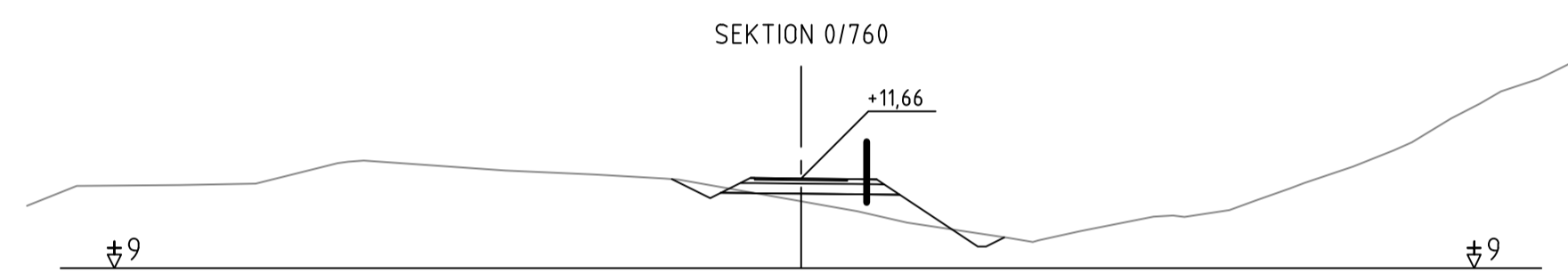
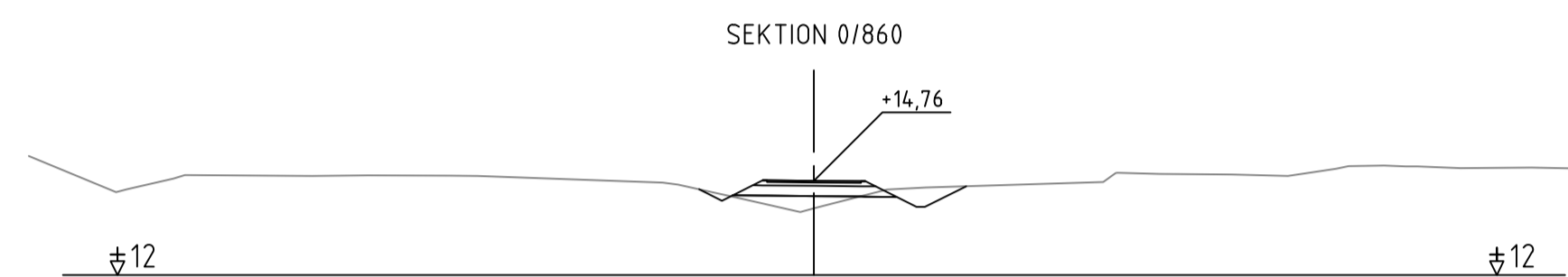
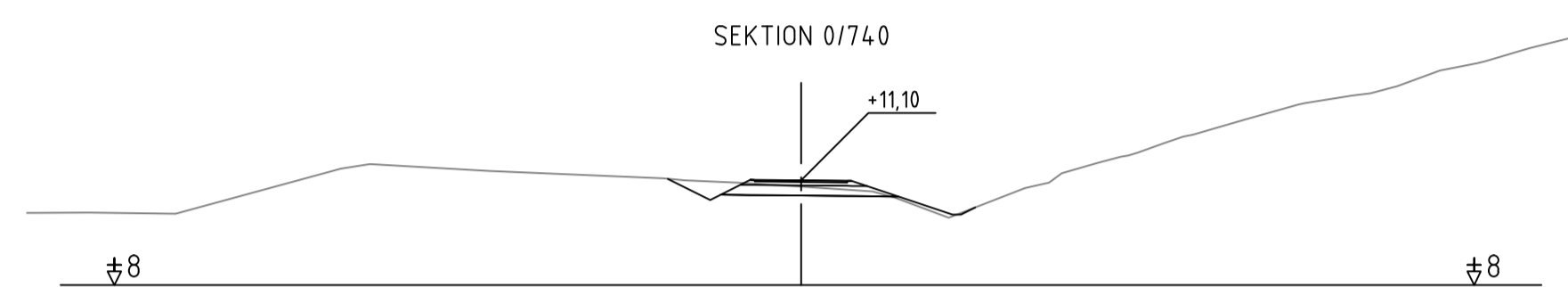
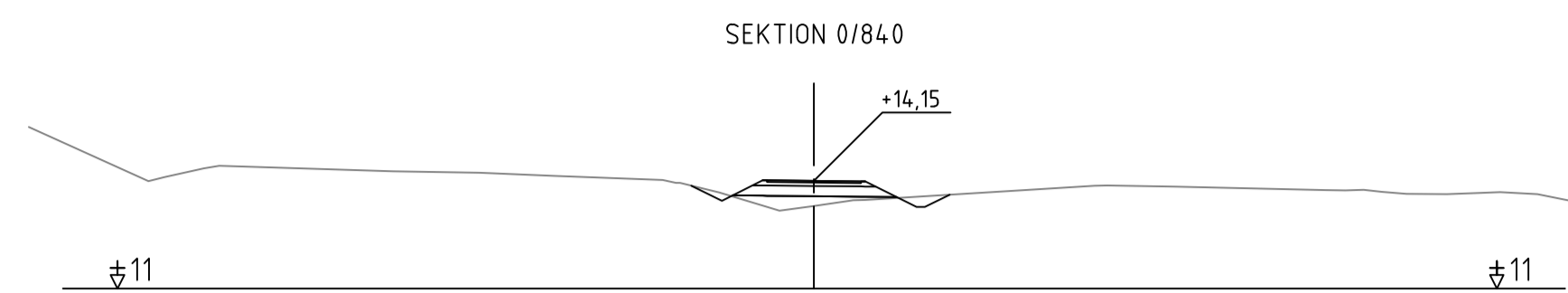
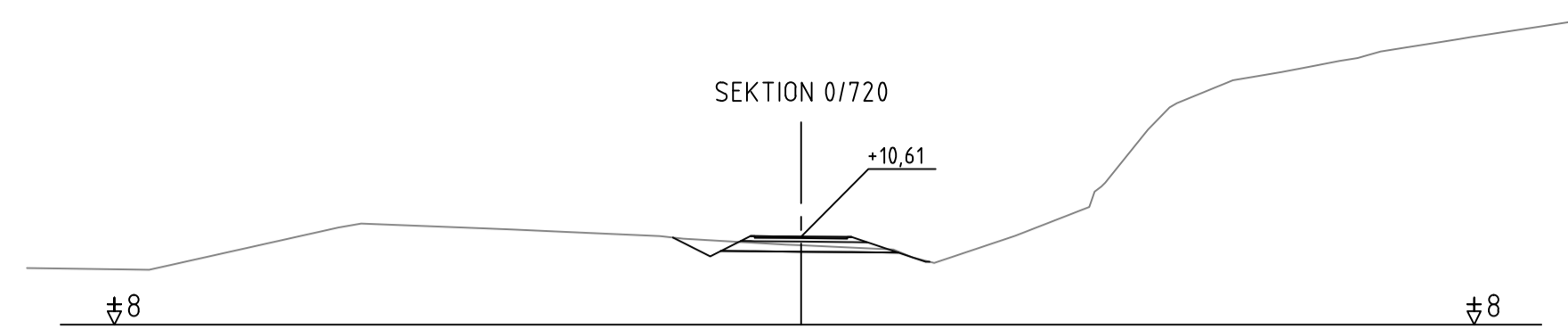
 PB 1060, AX-22111 MARIEHAMN Tel: 018-25000 www.regeringen.ax/infrastruktur-kommunikationer	
Dokumentnummer / Arbetsnummer	Granskat
ÅLR2020/9904	
Datum	Godkänt
2023-11-15	
ÅLR Röringsnummer	
201T0902	
Röringsstatus	
VÄGPLAN	

BET	ÄNDRINGEN AVSER	DATUM	SIGN
VÄGPLAN			
för byggande av parallell gång- och cykelbana längs landsväg 2 på sträckan Haraldsby - Tosarby Etapp 1, sträckan Haraldsby - Kastelholm			
Björnin GITECH AB Storaгатan 3 AX-22100 MARIEHAMN +358 405935832			
UPPDRAG NR	RITAD/KONSTRUERAD AV		
2301906	G. QVARNSTRÖM		
DATUM	ANSVÄRIG		
2023-11-15	G. QVARNSTRÖM		
ETAPP 1			
HARALDSBY, SALTVIK			
TVÄRSEKTIONER			
SEKTION 0/240 - 0/460			
SKALA	NUMMER	BET	
1:200	201T0902		




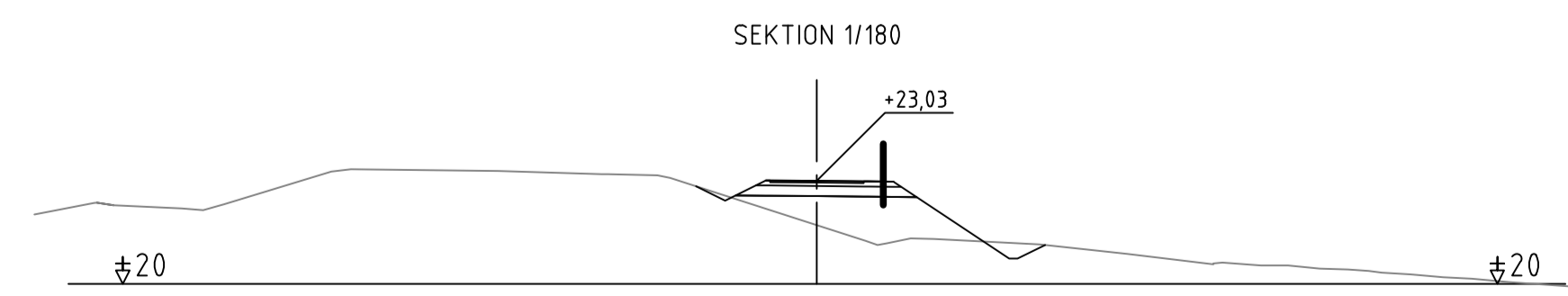
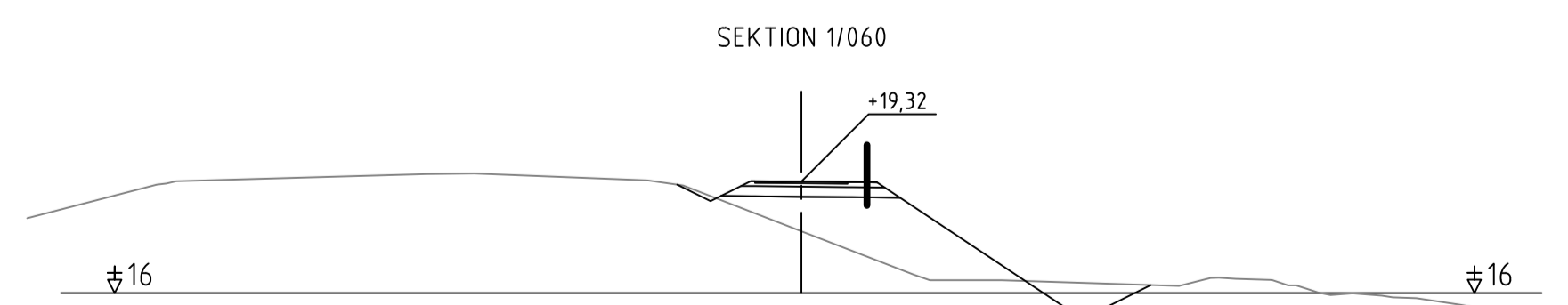
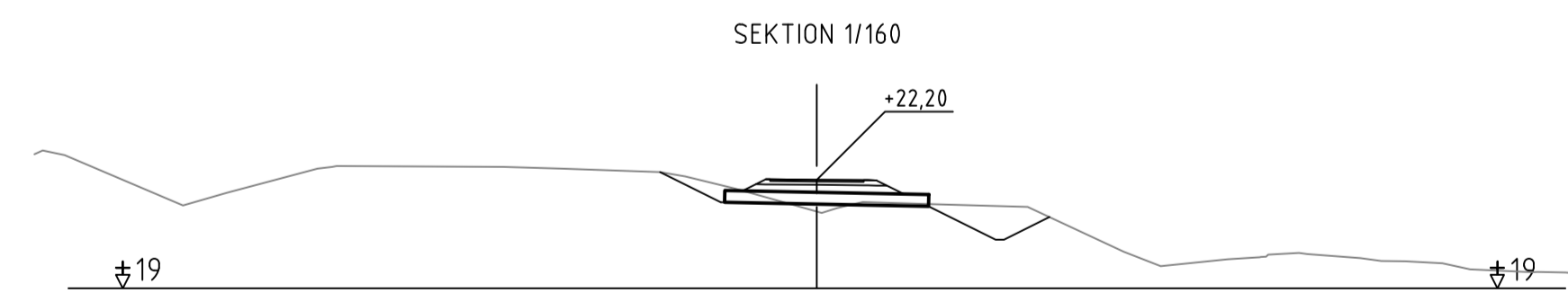
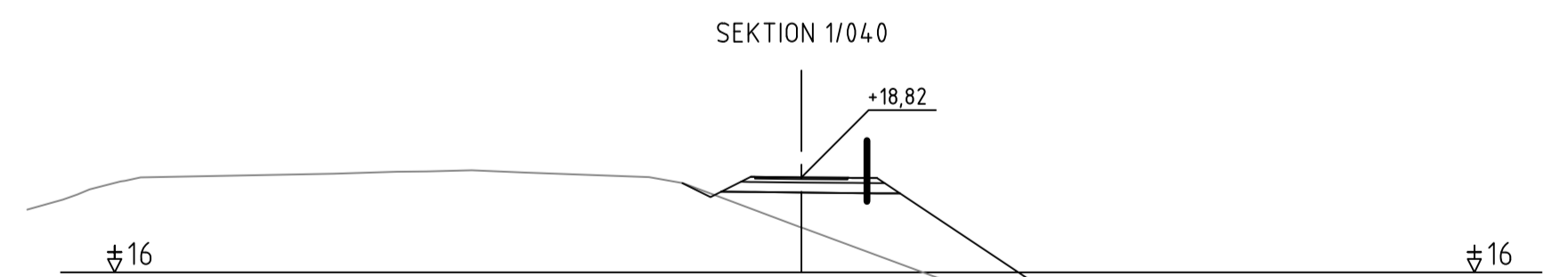
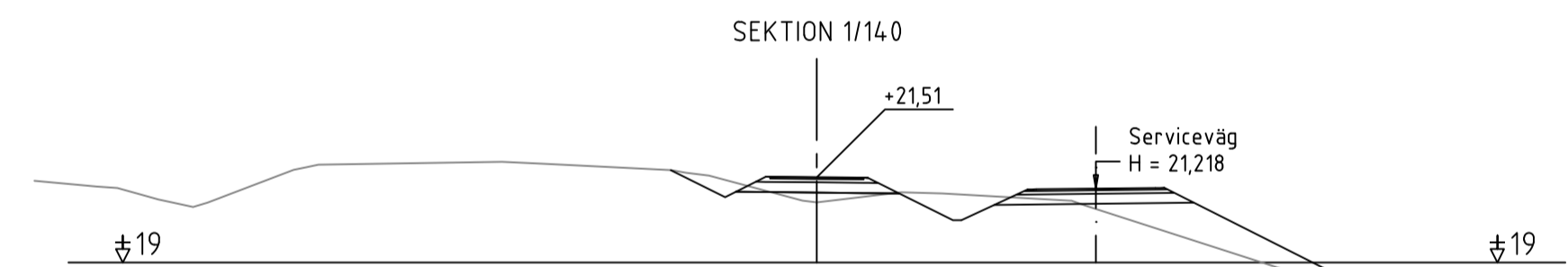
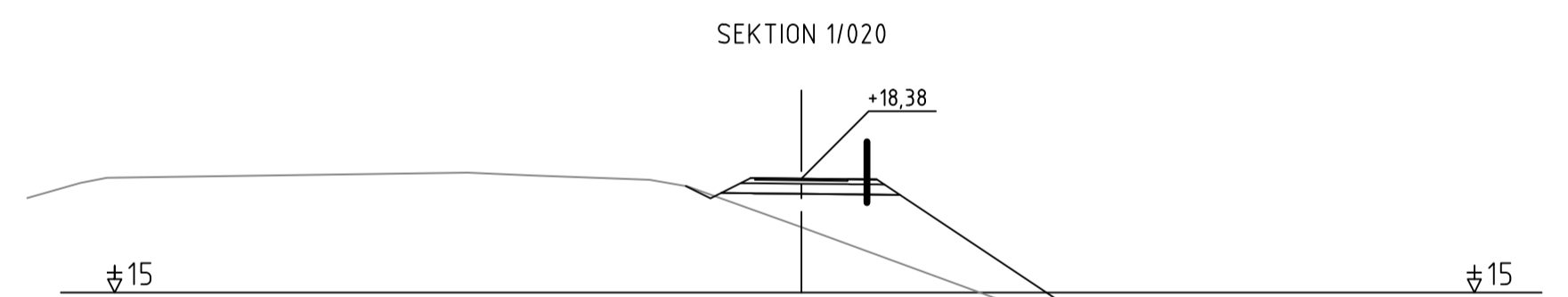
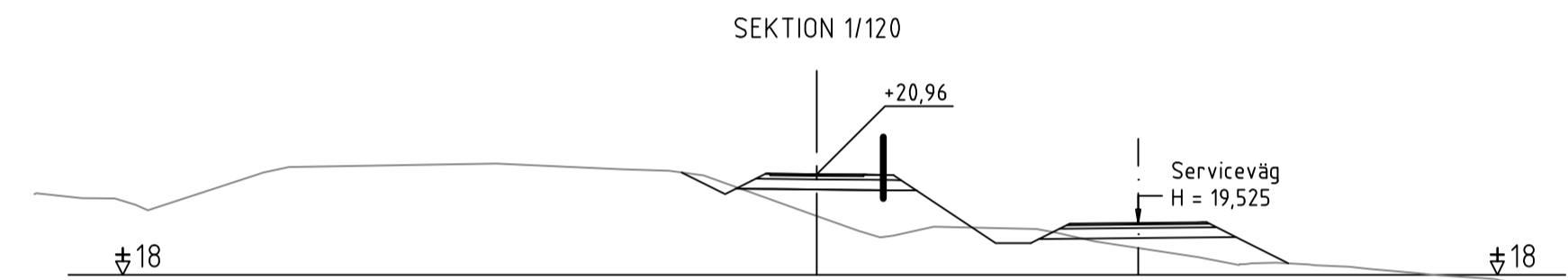
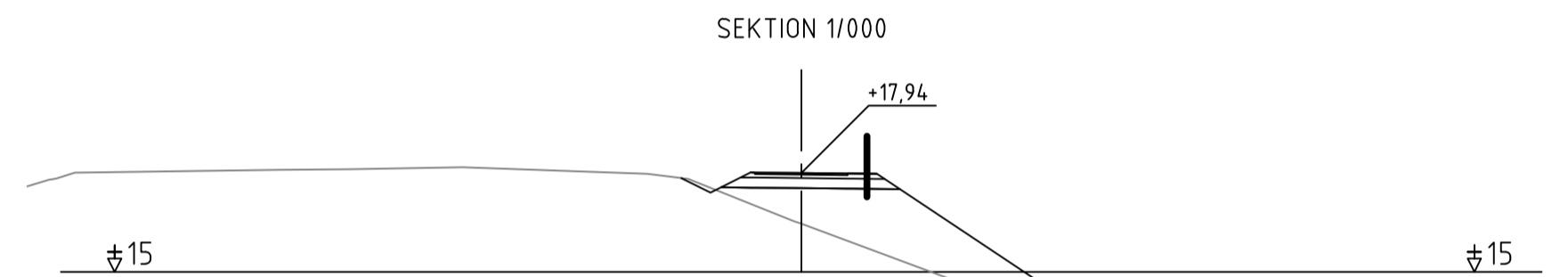
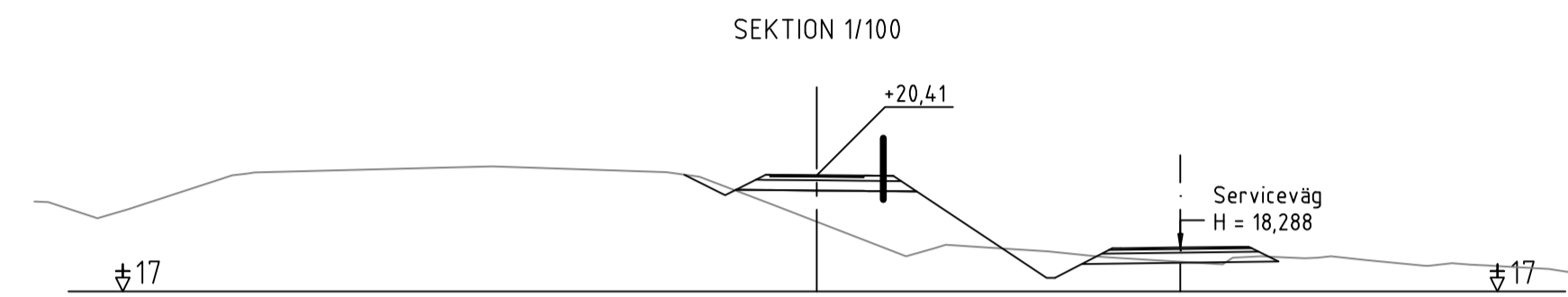
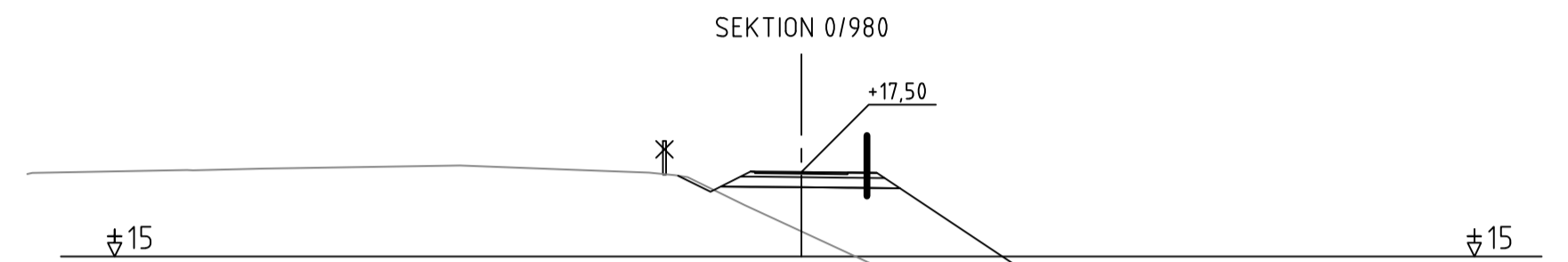
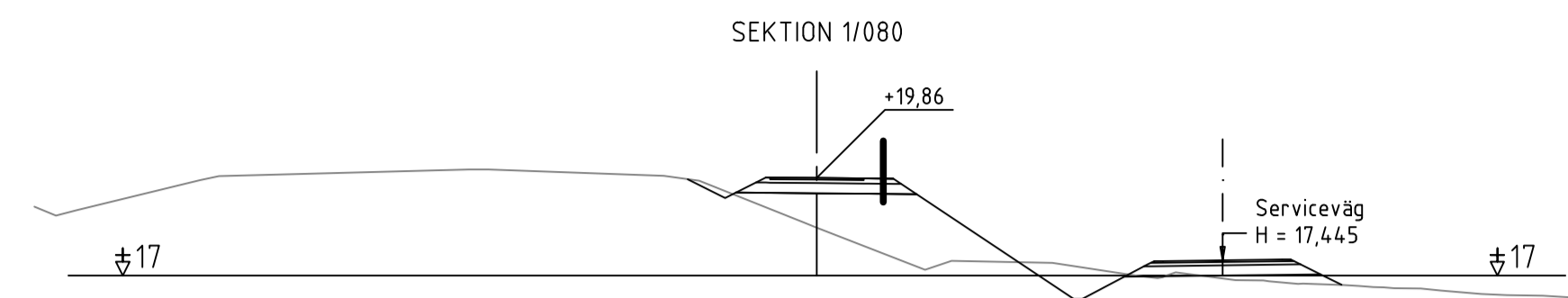
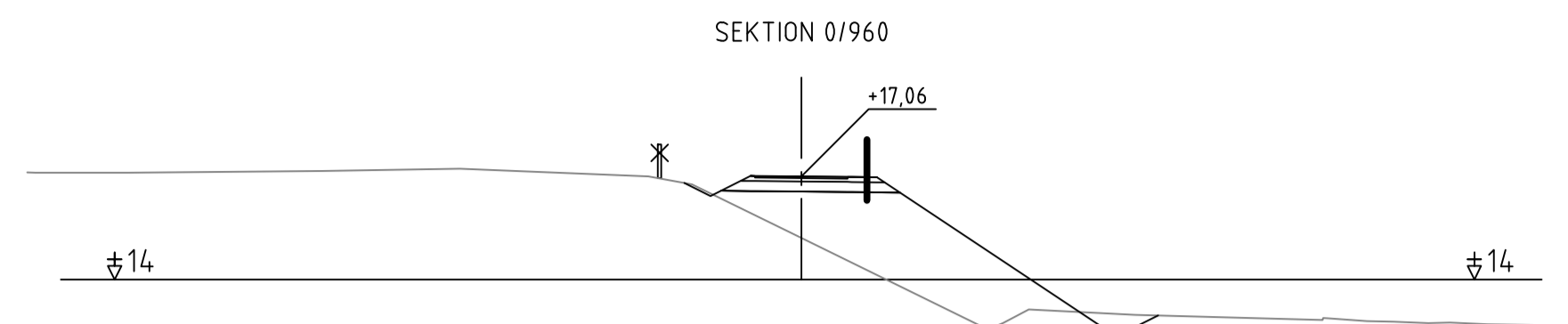
	
PB 1060, AX-22111 MARIEHAMN Tel: 018-25000 www.regeringen.ax/infrastruktur-kommunikationer	
Diarienummer / Arbetsnummer ÅLR2020/9904	Granskat Godkänt
Datum 2023-11-15	Godkänt Godkänt
ALR Röringsnummer 201T0903	Röringsstatus VÄGPLAN

BET	ÄNDRINGEN AVSER	DATUM	SIGN
VÄGPLAN			
för byggande av parallell gång- och cykelbana längs landsväg 2 på sträckan Haraldsby - Tosarby Etapp 1, sträckan Haraldsby - Kastelholm			
Björnin GITECH AB Storaåtergatan 3 AX-22100 MARIEHAMN +358 405935832			
UPPDRAG NR 2301906	RITAD/KONSTRUERAD AV G. QVARNSTRÖM	ANSVARIG G. QVARNSTRÖM	
DATUM 2023-11-15	ETAPP 1		
HARALDSBY, SALTVIK			
TVÄRSEKTIONER			
SEKTION 0/480 - 0/700			
SKALA 1:200	NUMMER 201T0903	BET	



 Ålands länscapsregering PB 1060, AX-22111 MARIEHAMN Tel: 018-25000 www.regeringen.ax/infrastruktur-kommunikationer	
Dokumentnummer	ÅLR2020/9904
Datum	2023-11-15
ALR Röringsnummer	201T0904
Röringsstatus	VÄGPLAN

BET	ÄNDRINGEN AVSER	DATUM	SIGN
VÄGPLAN			
för byggande av parallell gång- och cykelbana längs landsväg 2 på sträckan Haraldsby - Tosarby Etapp 1, sträckan Haraldsby - Kastelholm			
Björnin GITECH AB Storaåker 3 AX-22100 MARIEHAMN +358 405935832			
UPPDRAG NR	2301906	RITAD/KONSTRUERAD AV	G. QVARNSTRÖM
DATUM	2023-11-15	ANSVÄRIG	G. QVARNSTRÖM
ETAPP 1			
HARALDSBY, SALTVIK			
TVÄRSEKTIONER			
SEKTION 0/720 - 0/940			
SKALA	1:200	NUMMER	201T0904
BET			



PB 1060, AX-22111 MARIEHAMN
Tel: 018-25000
www.regeringen.ax/infrastruktur-kommunikationer

Dokumentnummer: ÅLR2020/9904
Datum: 2023-11-15

ALR Röringsnummer: 201T0905
Röringsstatus: VÄGPLAN



UPPDRAG NR: 2301906
DATUM: 2023-11-15

RITAD/KONSTRUERAD AV: G. QVARNSTRÖM
ANSVARIG: G. QVARNSTRÖM

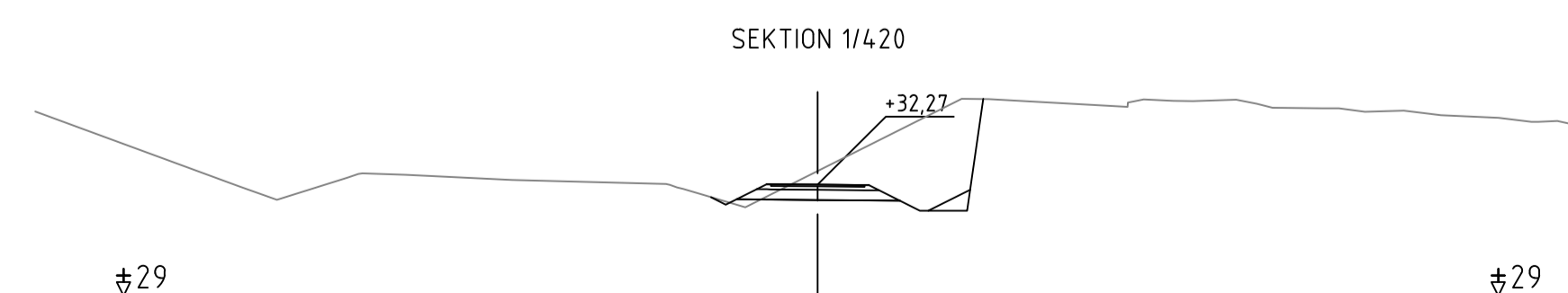
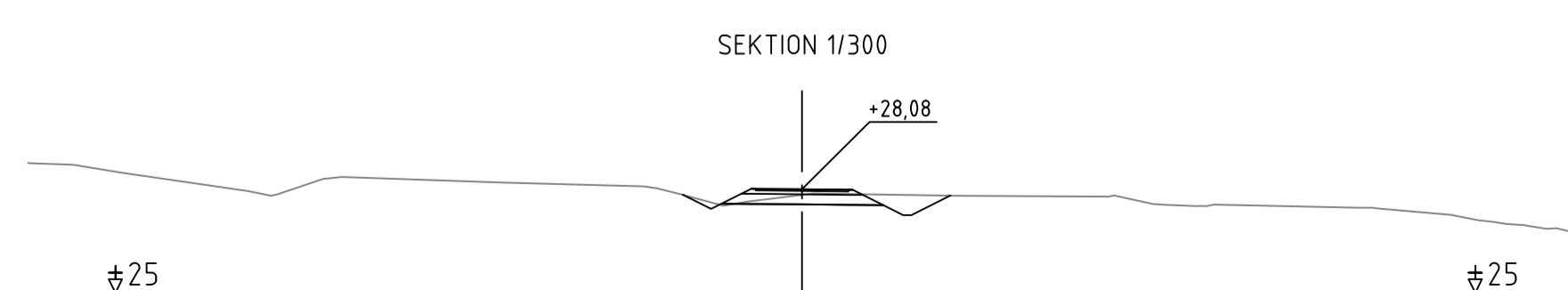
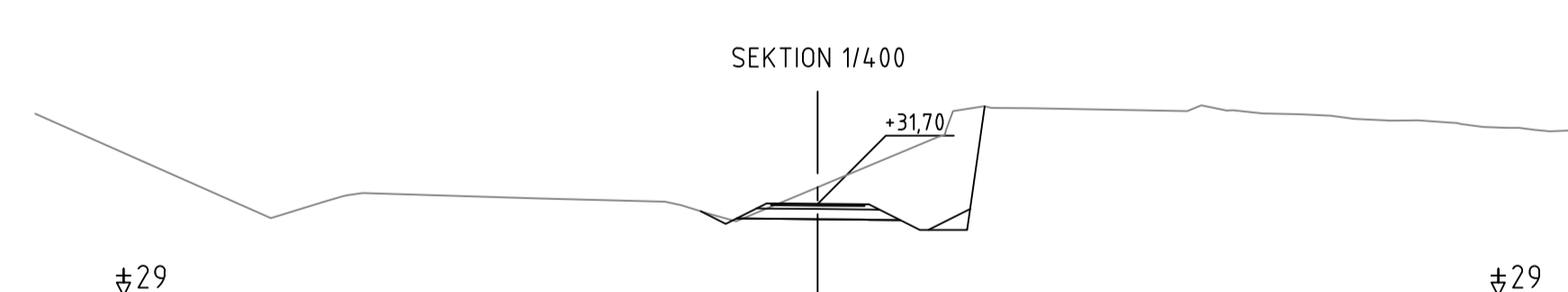
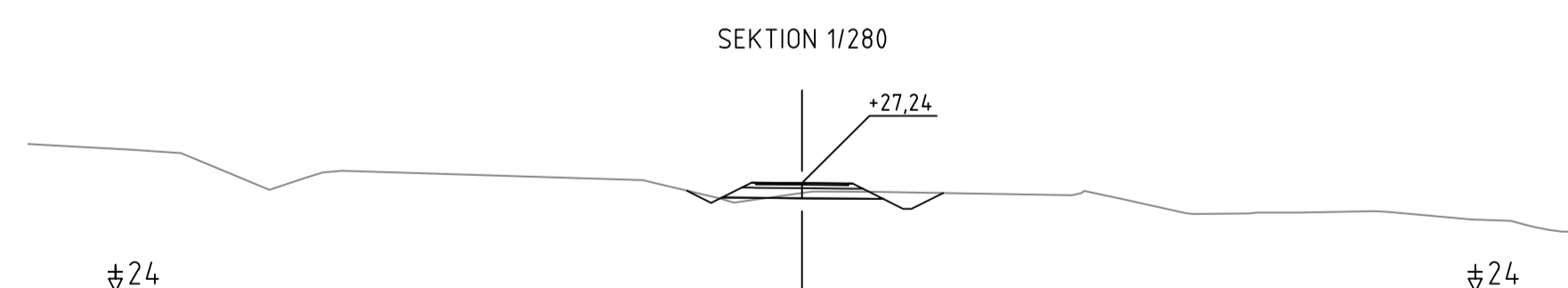
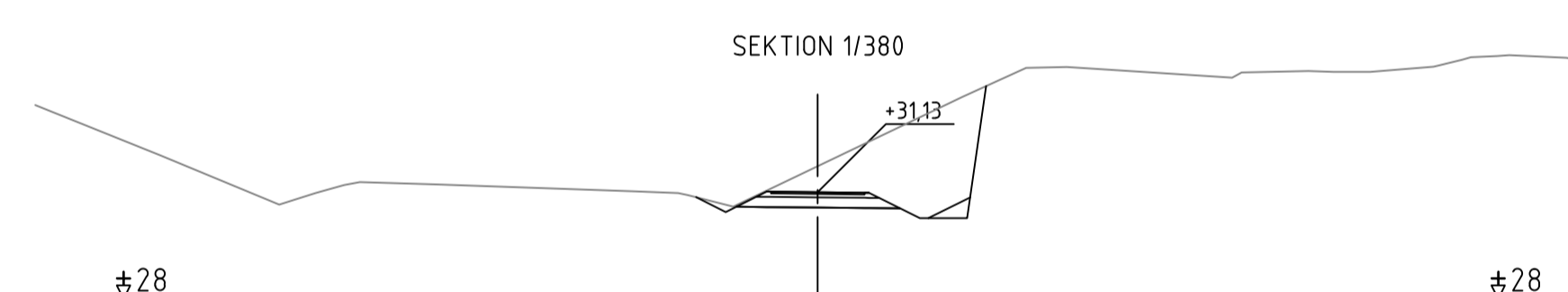
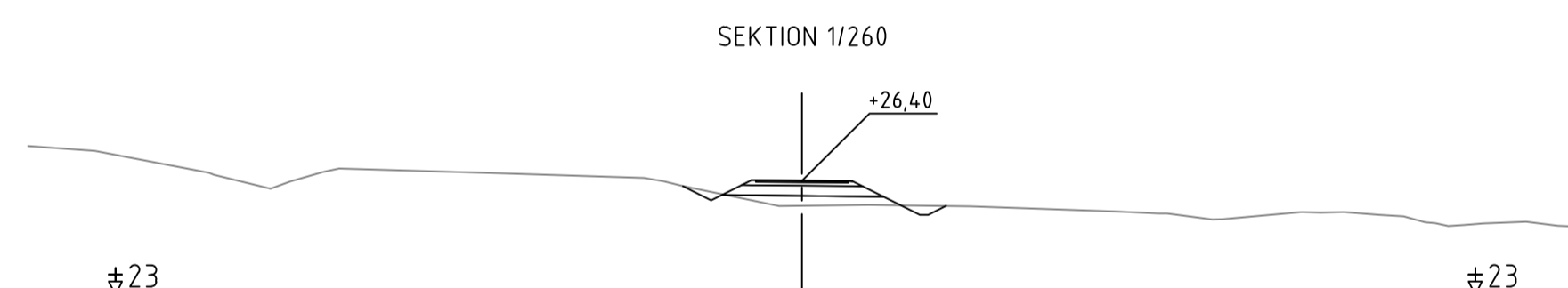
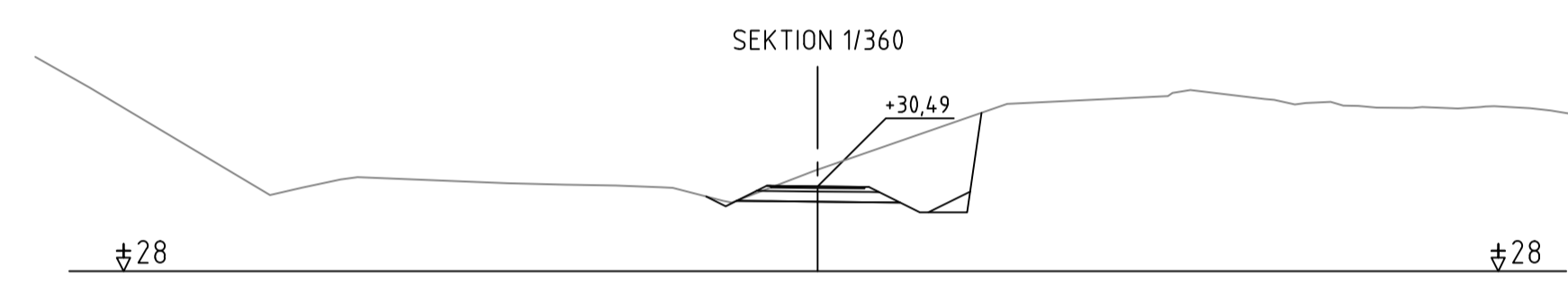
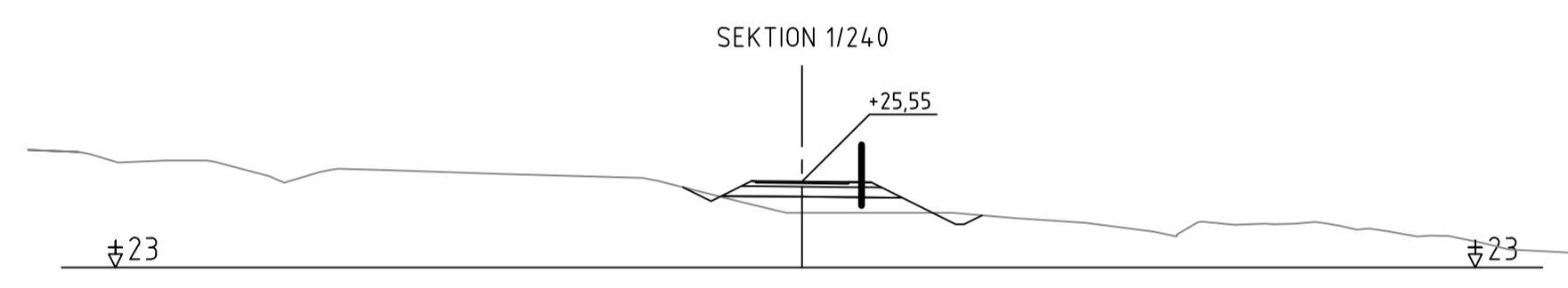
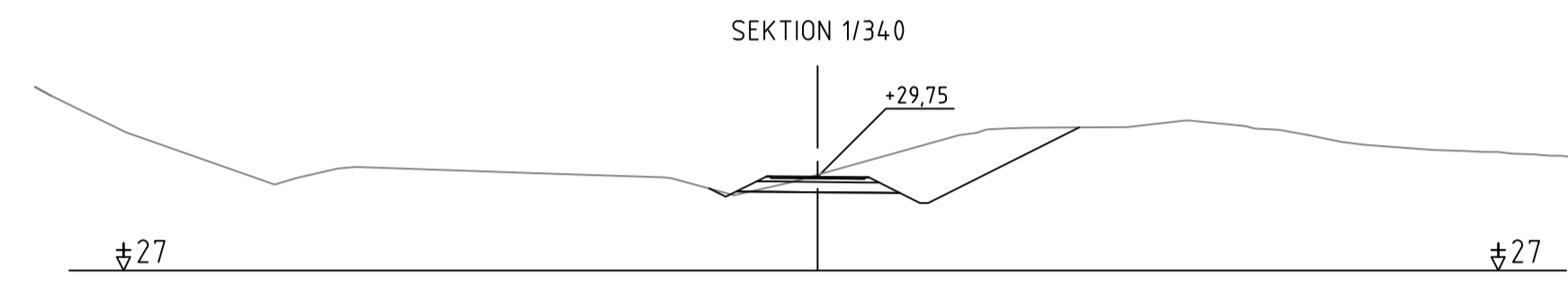
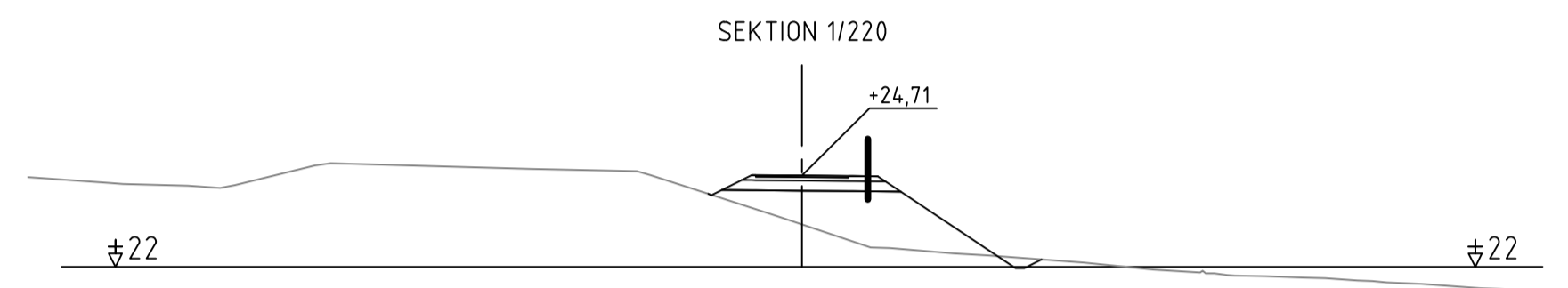
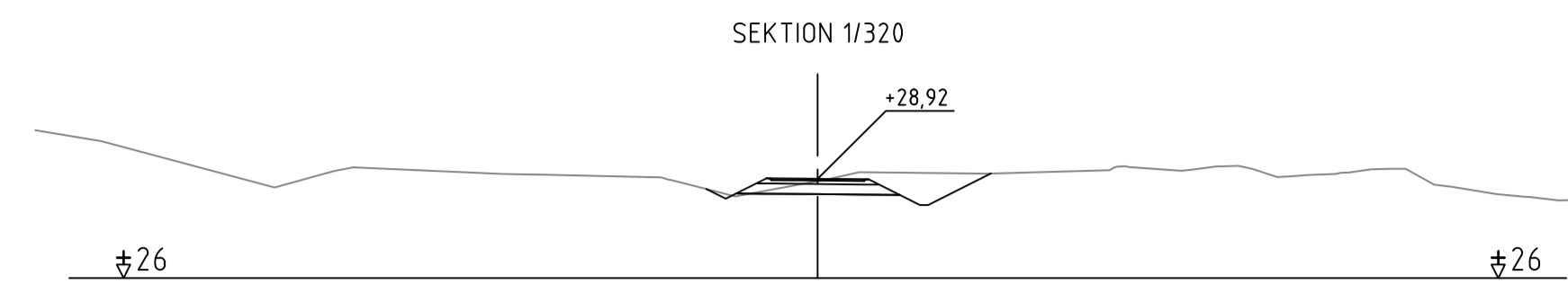
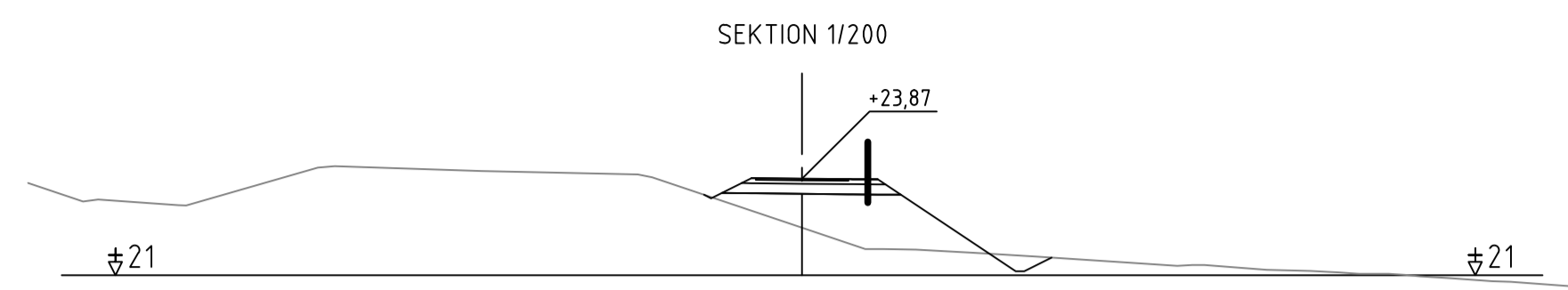
ETAPP 1
HARALDSBY, SALTVIK
TVÄRSEKTIONER
SEKTION 0/960 - 1/180

SKALA: 1:200
NUMMER: 201T0905
BET:

BET	ÄNDRINGEN AVSER	DATUM	SIGN

VÄGPLAN

för byggande av parallell gång- och cykelbana
längs landsväg 2 på sträckan Haraldsby - Tosarby
Etapp 1, sträckan Haraldsby - Kastelholm



PB 1060, AX-22111 MARIEHAMN
 Tel: 018-25000
 www.regeringen.ax/infrastruktur-kommunikationer

Dokumentnummer: ÅLR2020/9904
 Datum: 2023-11-15

ALR Röringsnummer: 201T0906
 Röringsstatus: VÄGPLAN



UPPDRAG NR: 2301906
 DATUM: 2023-11-15

RITAD/KONSTRUERAD AV: G. QVARNSTRÖM
 ANSVARIG: G. QVARNSTRÖM

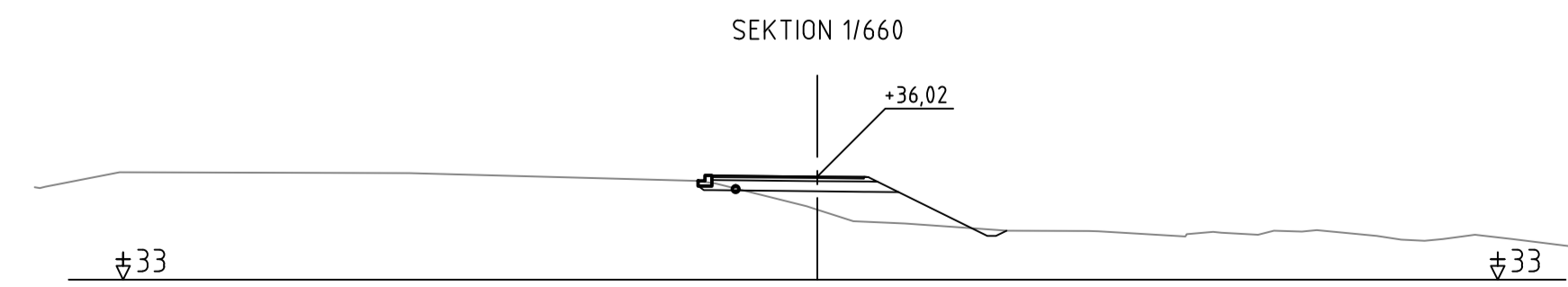
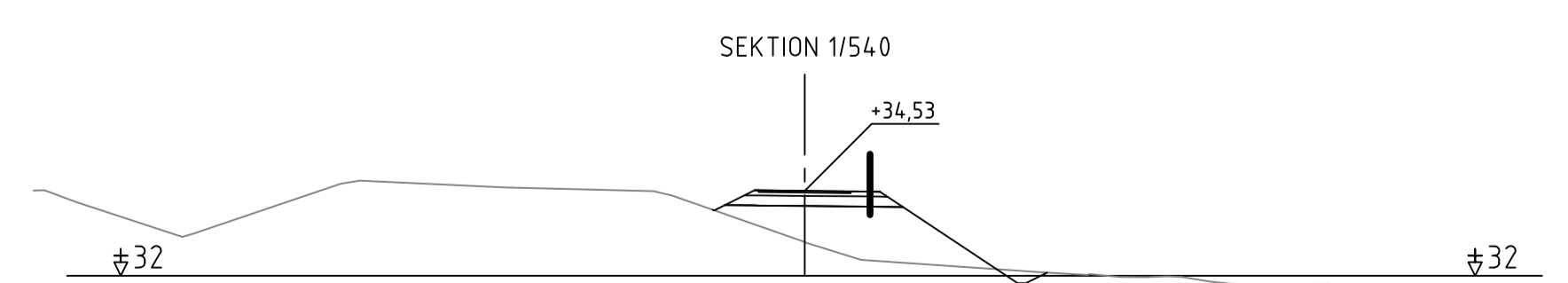
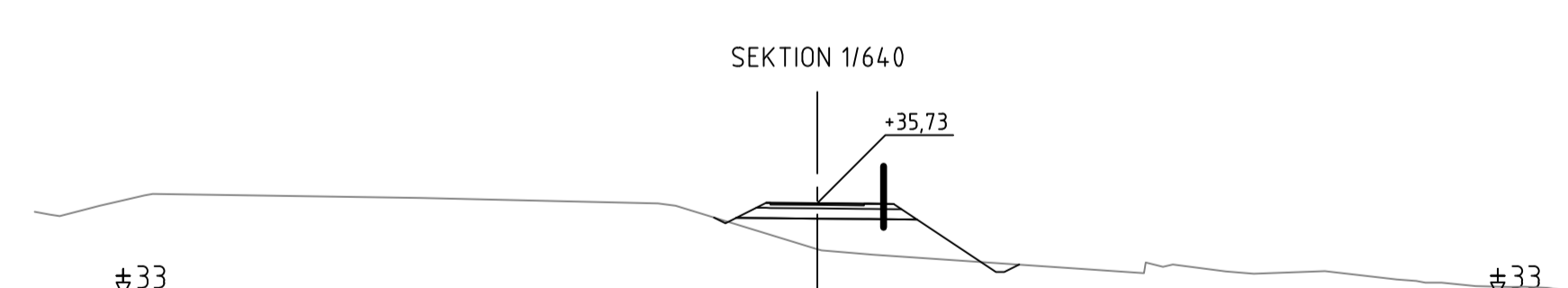
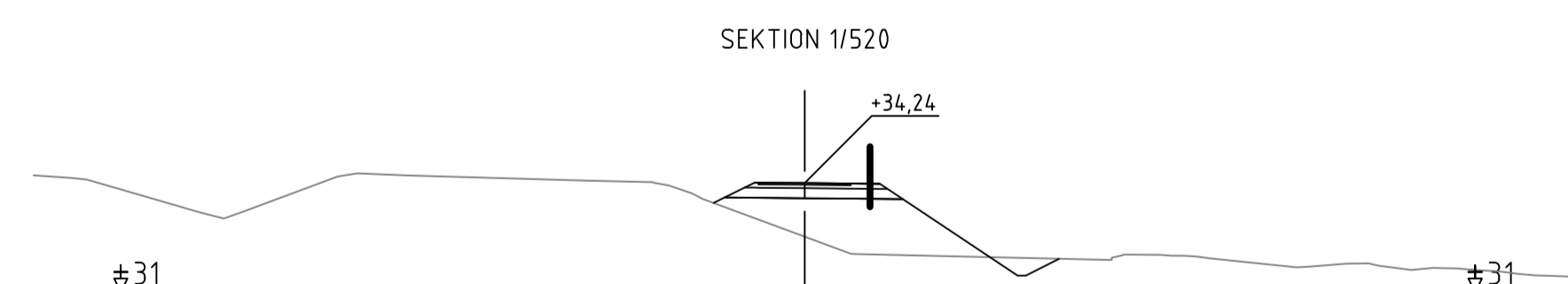
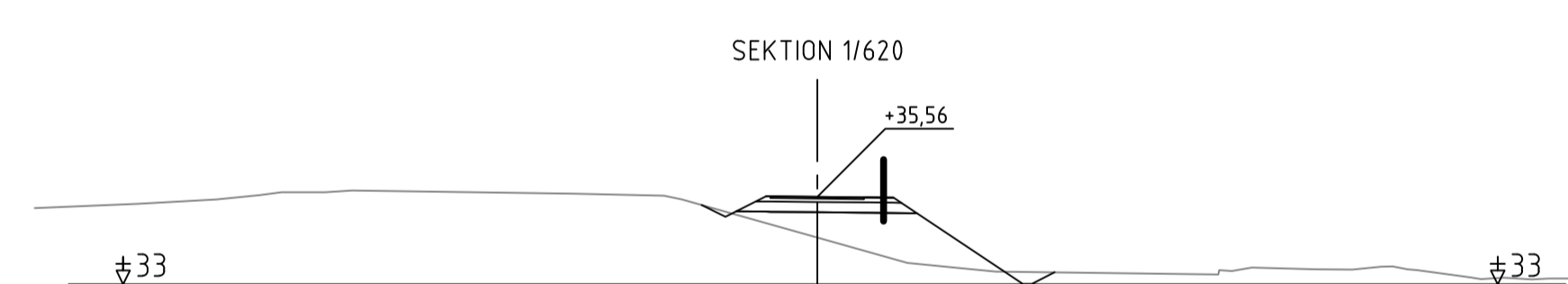
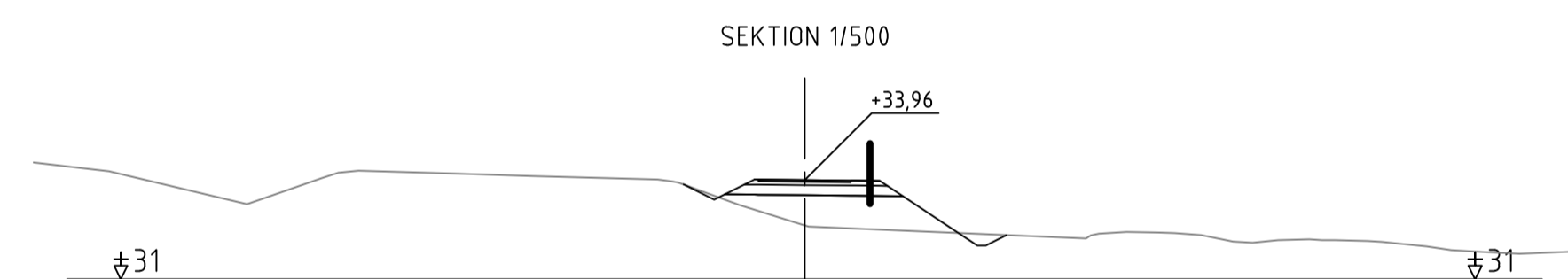
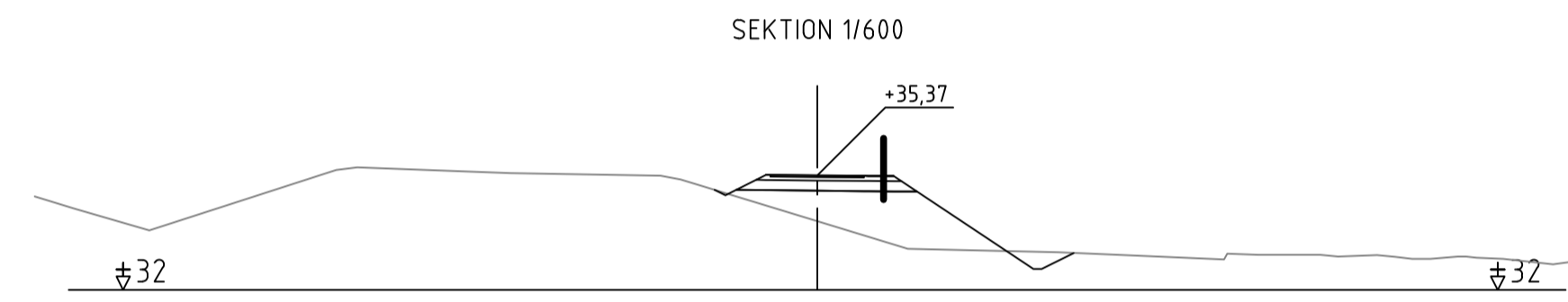
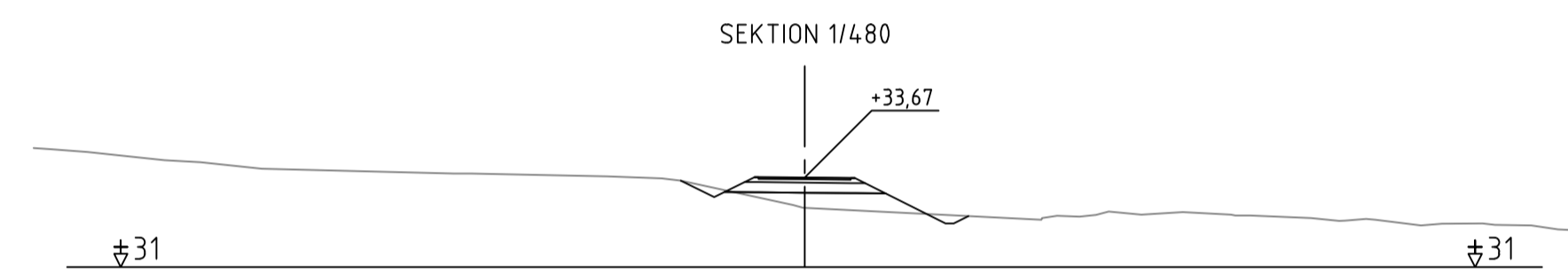
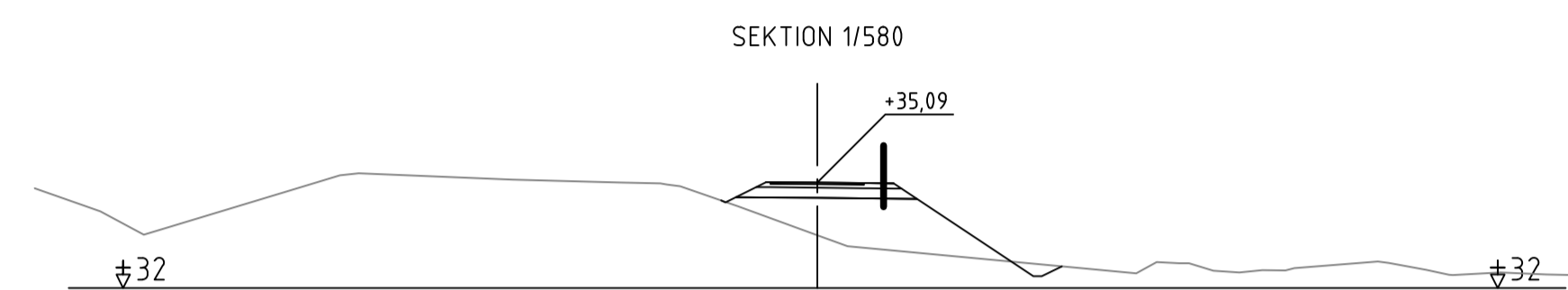
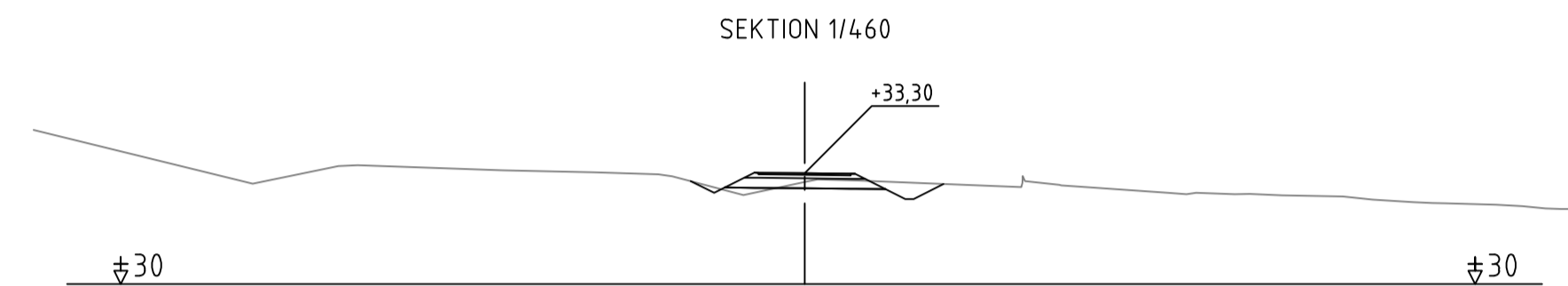
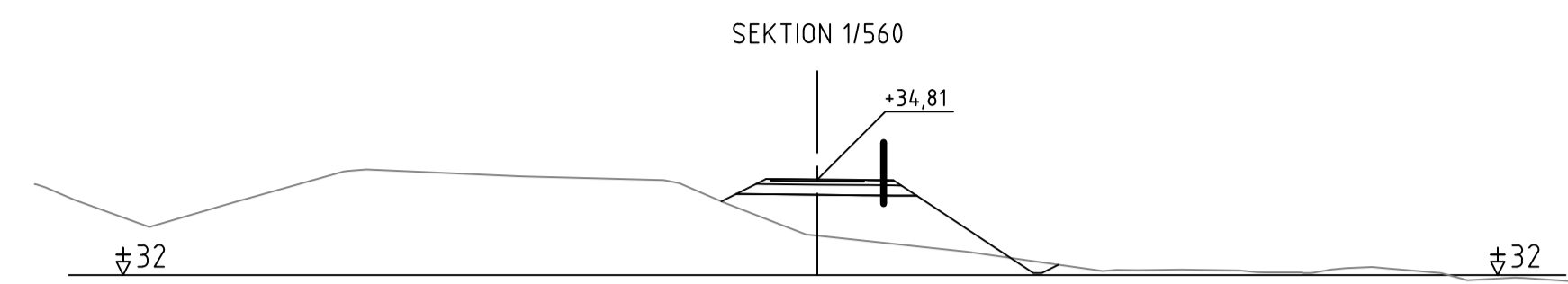
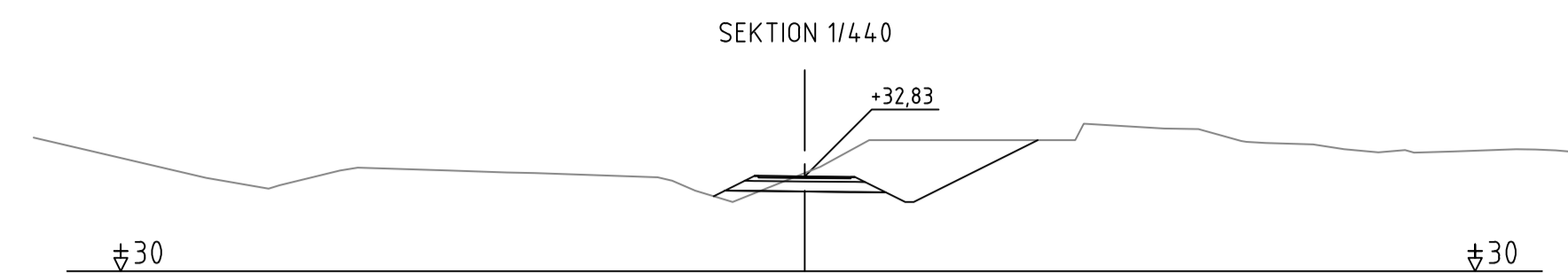
ETAPP 1
 HARALDSBY, SALTVIK
 TVÄRSEKTIONER
 SEKTION 1/200 - 1/420

SKALA: 1:200
 NUMMER: 201T0906
 BET:

BET	ÄNDRINGEN AVSER	DATUM	SIGN

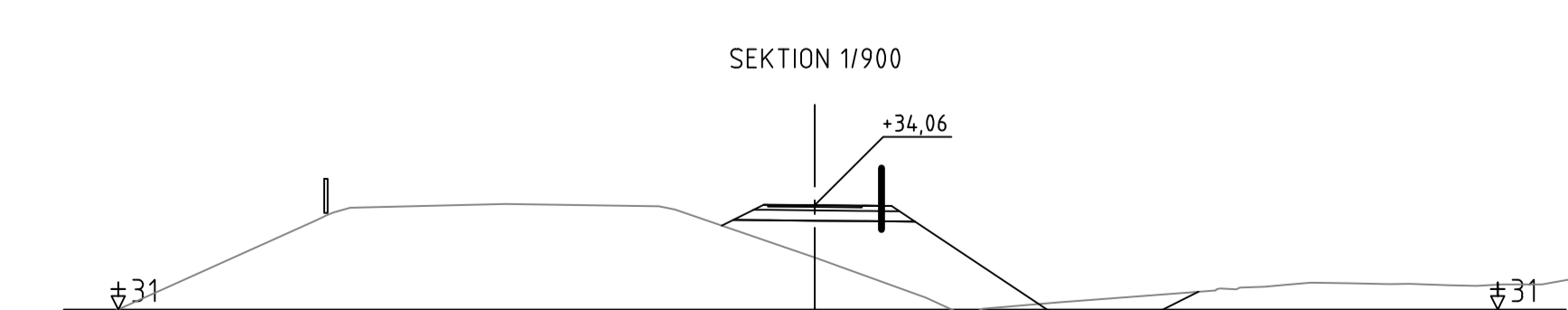
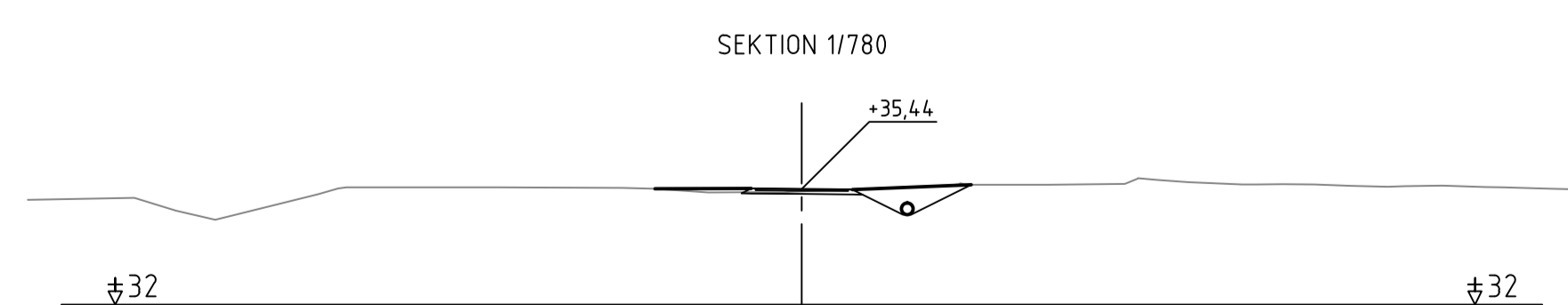
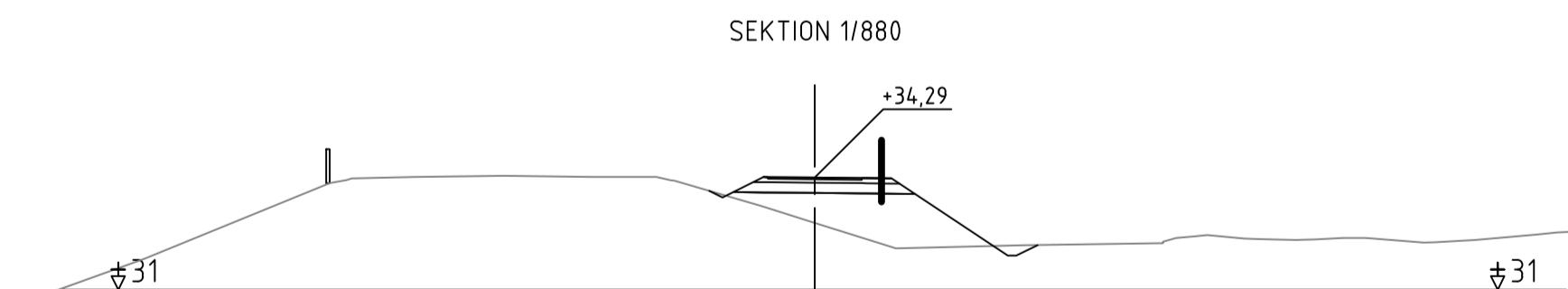
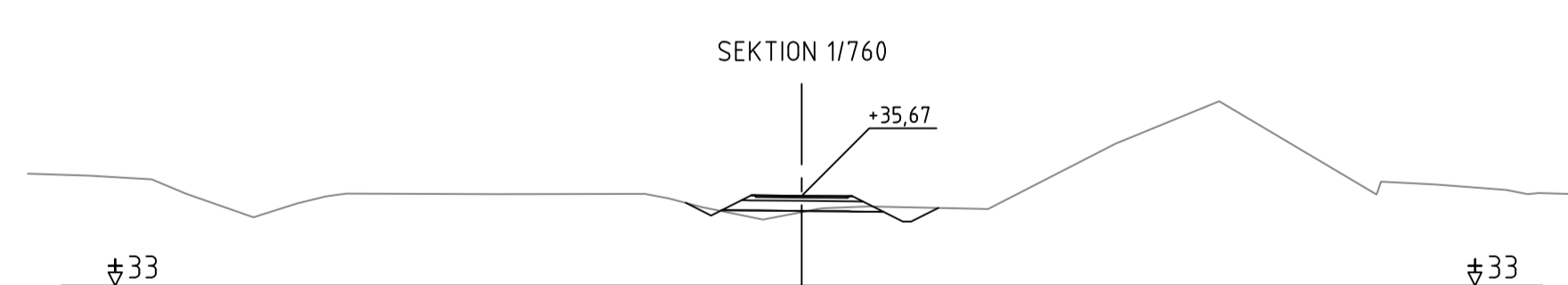
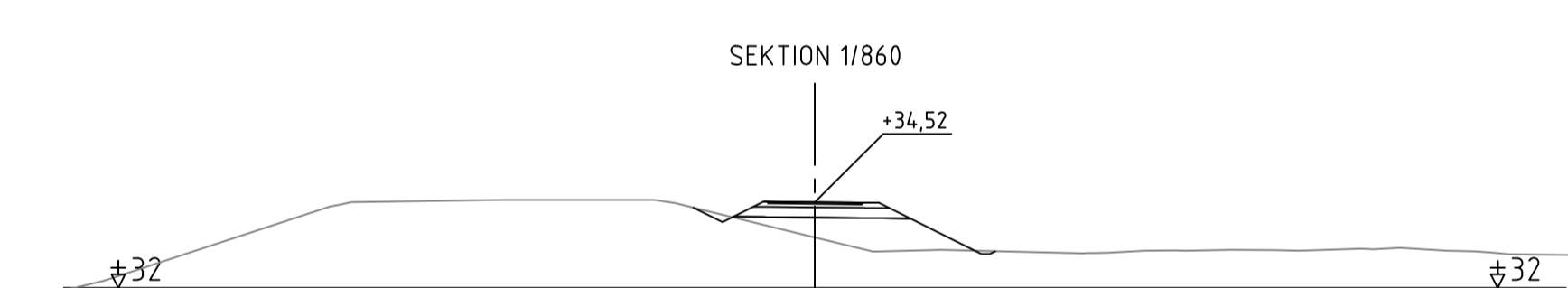
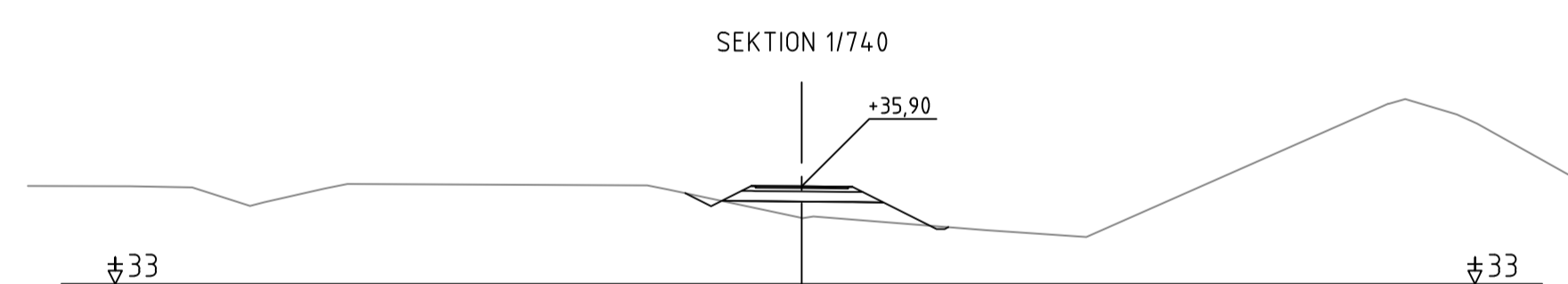
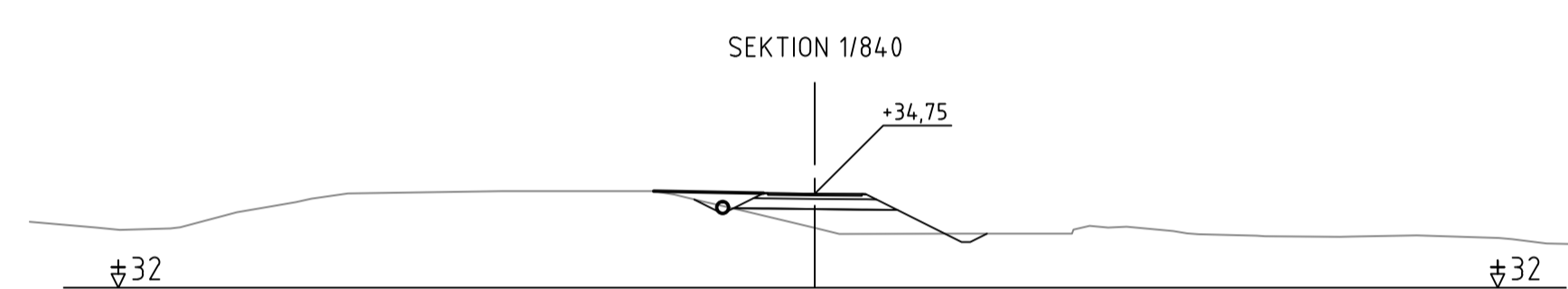
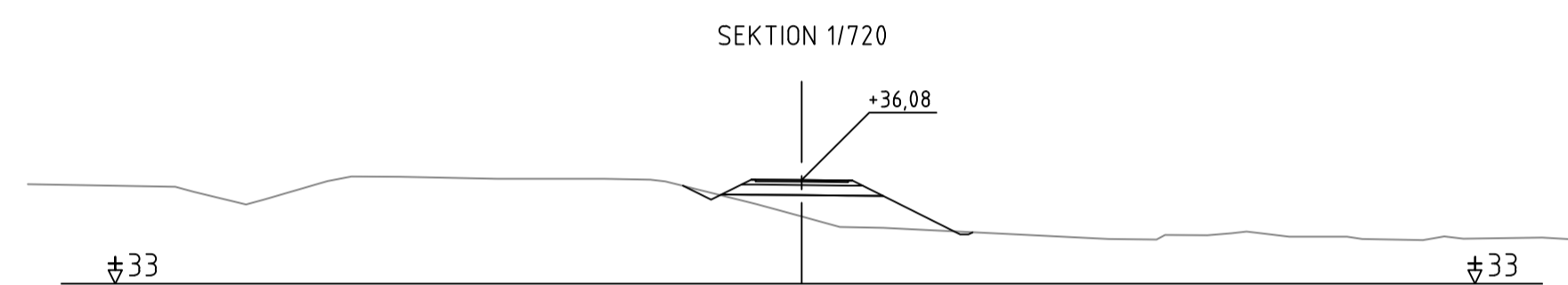
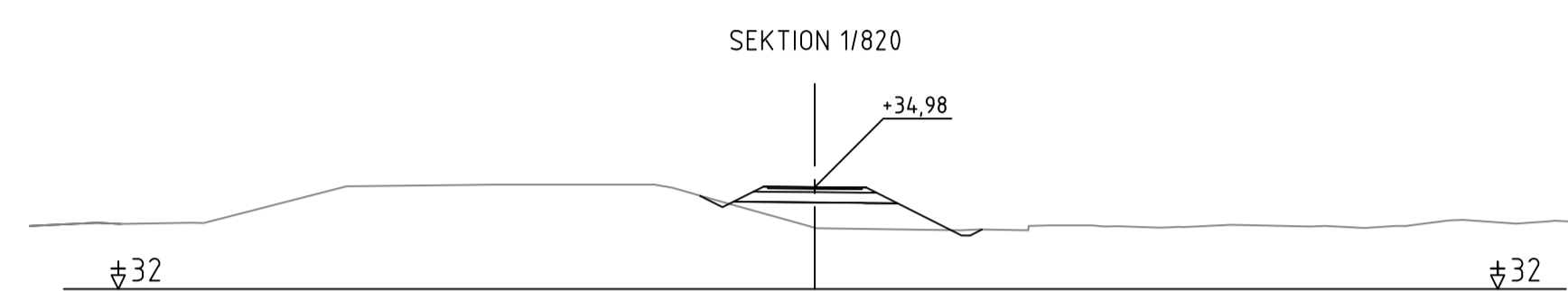
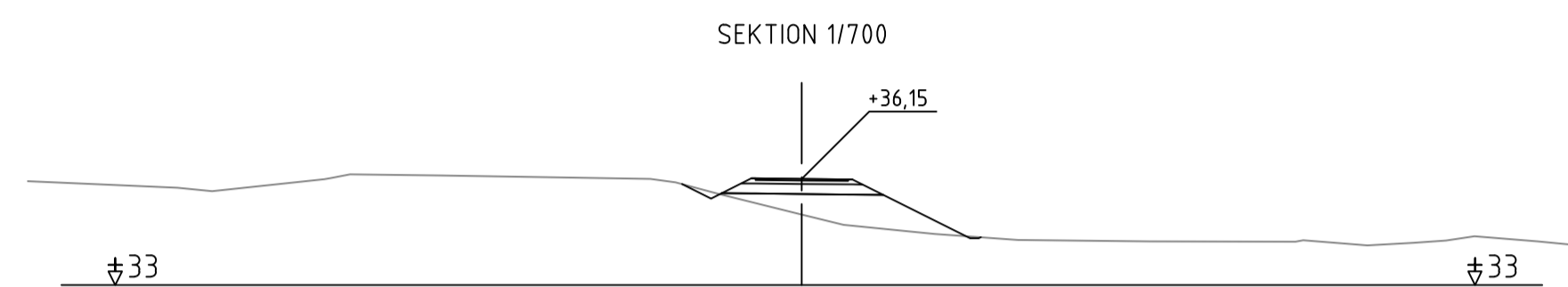
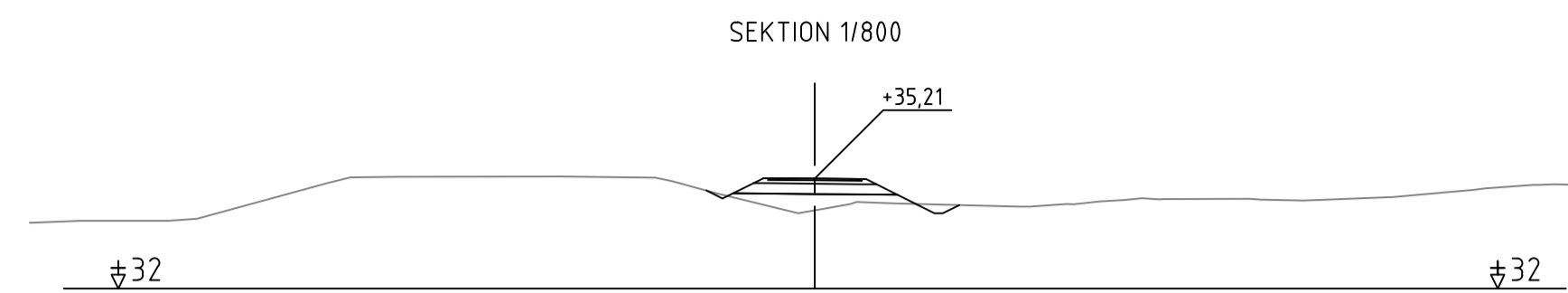
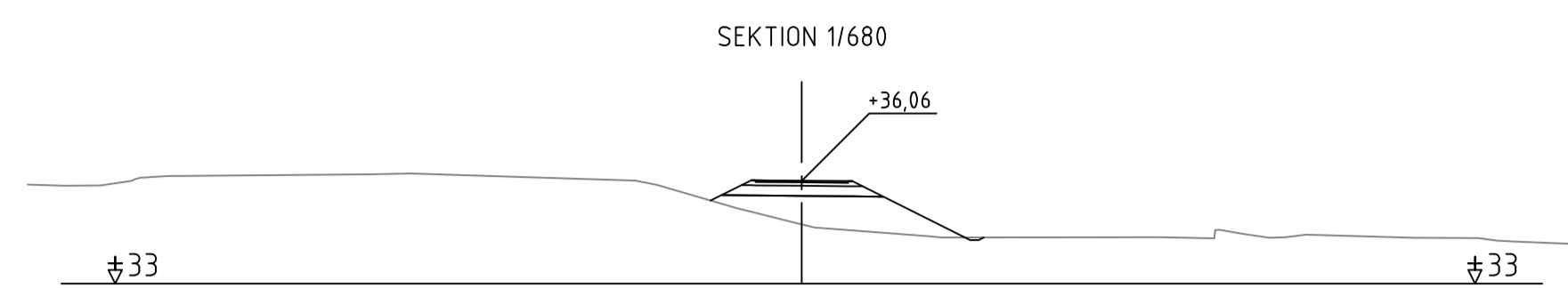
VÄGPLAN

för byggande av parallell gång- och cykelbana
 längs landsväg 2 på sträckan Haraldsby - Tosarby
 Etapp 1, sträckan Haraldsby - Kastelholm



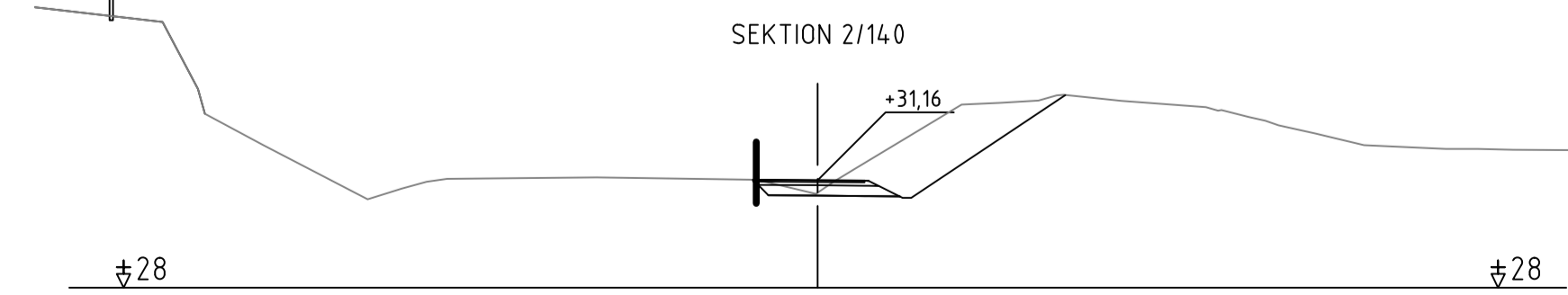
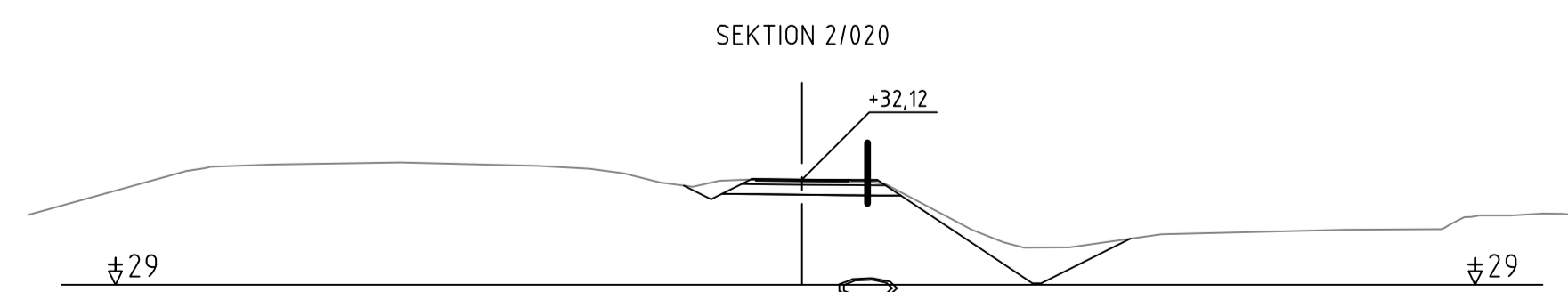
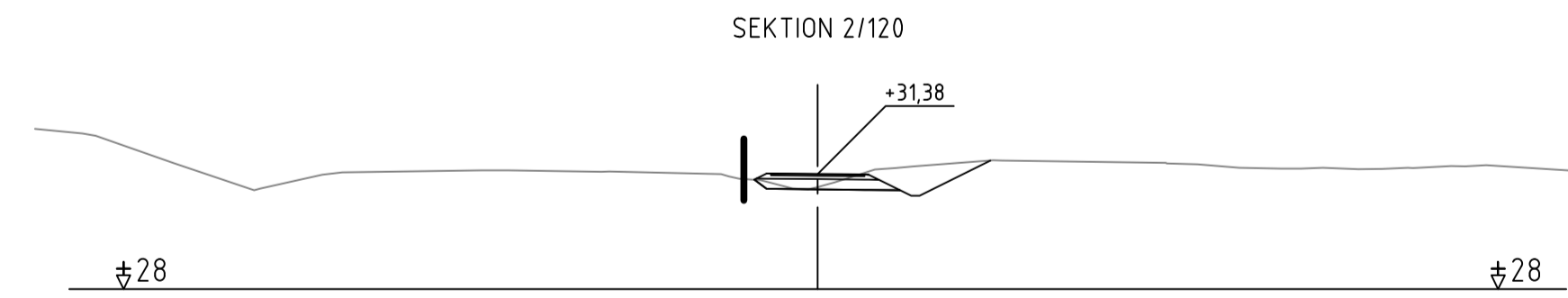
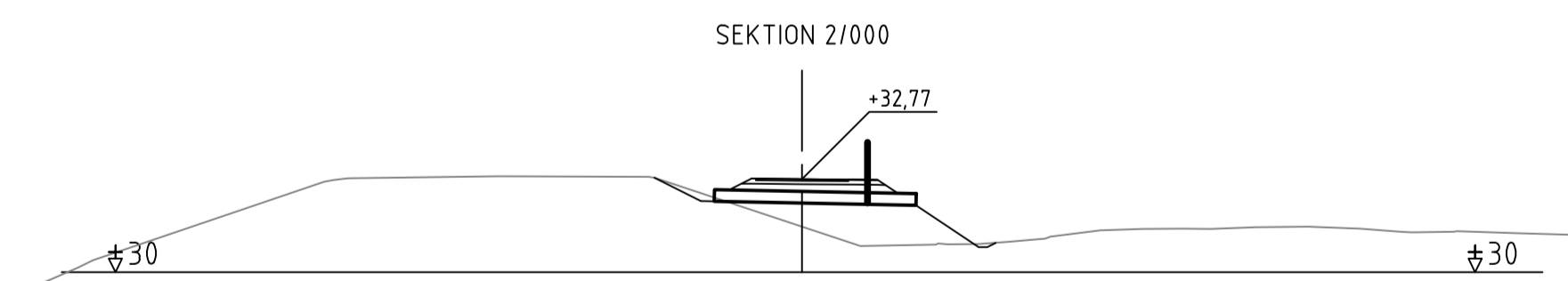
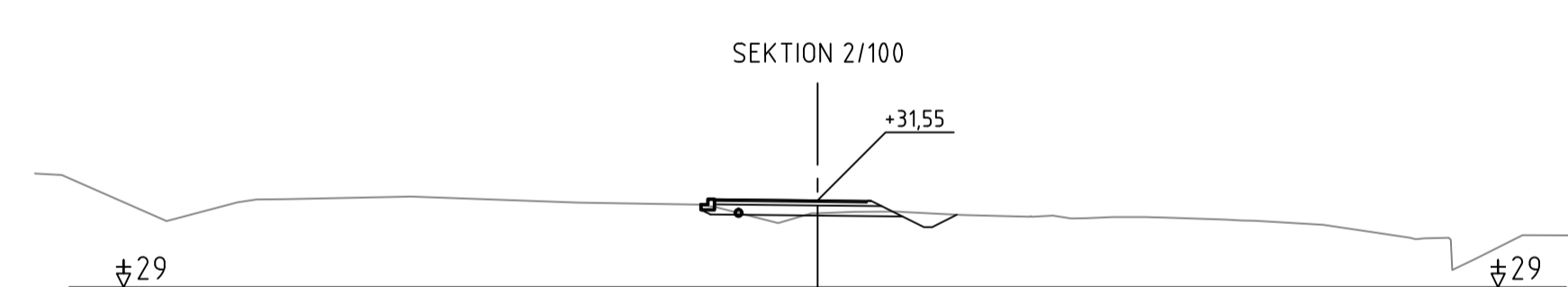
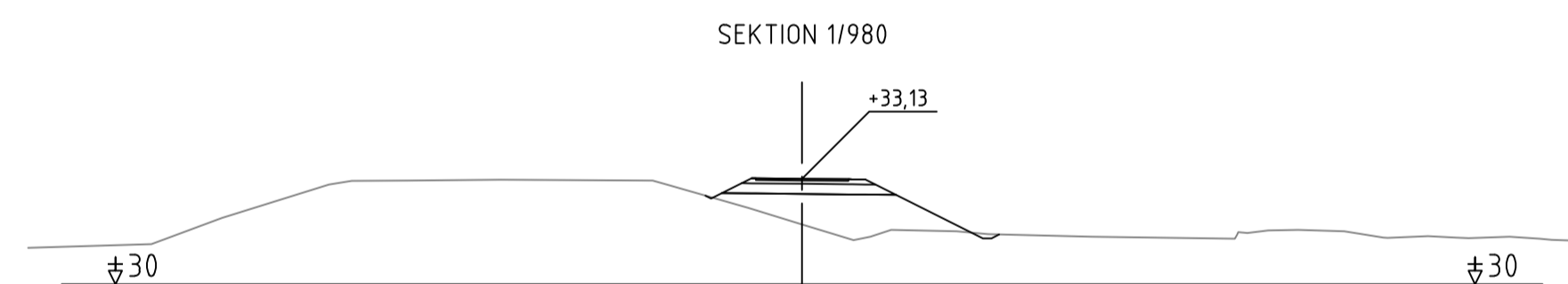
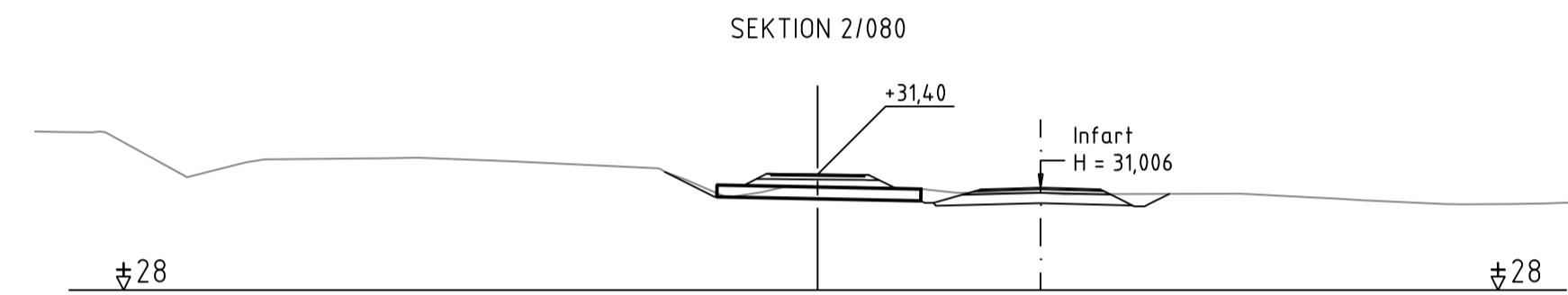
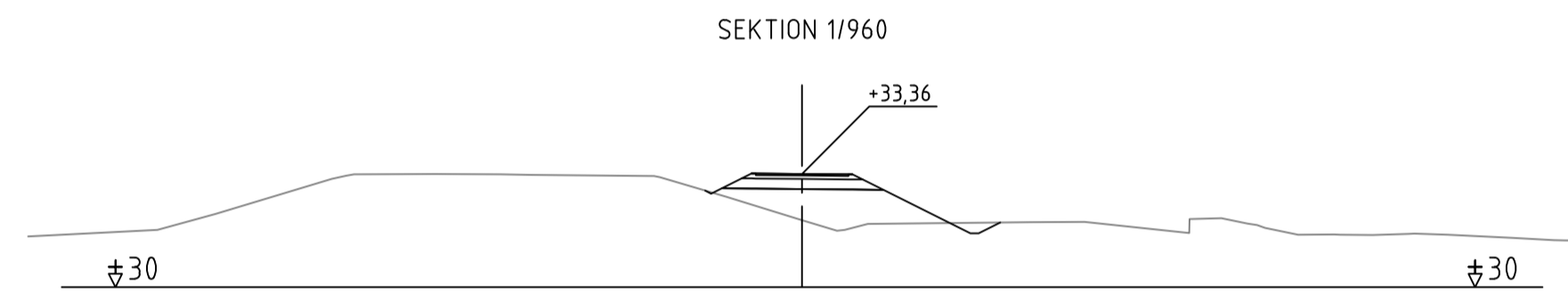
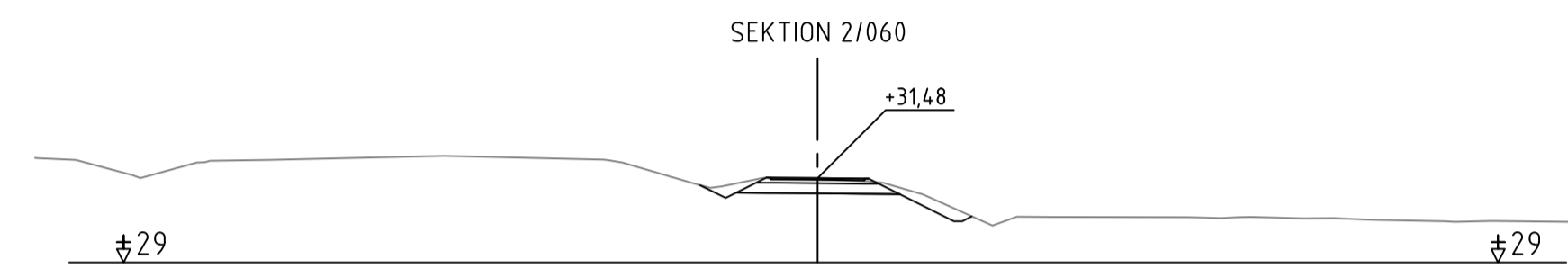
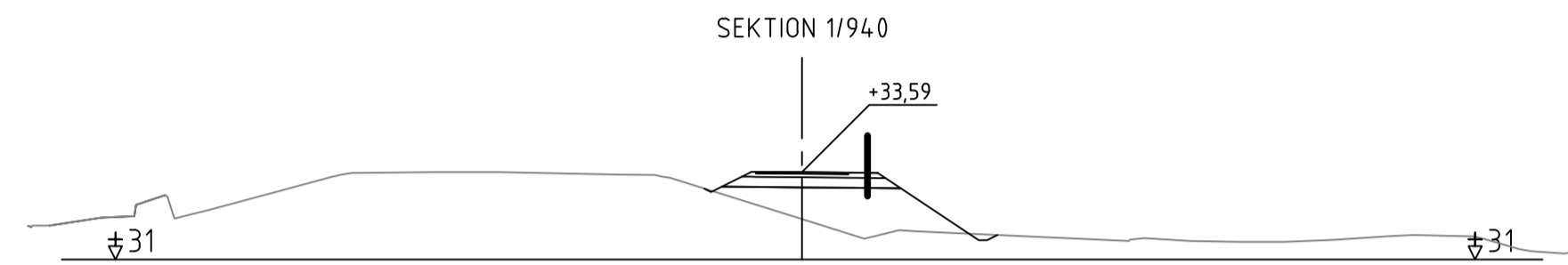
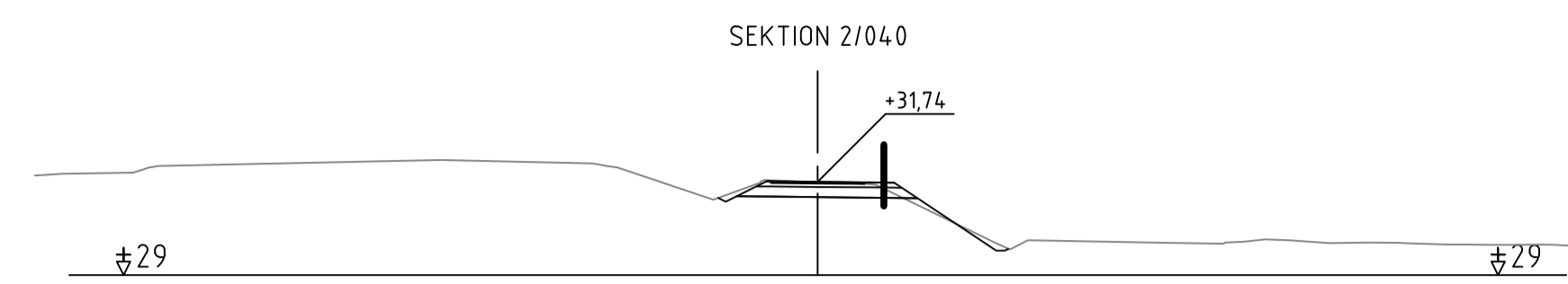
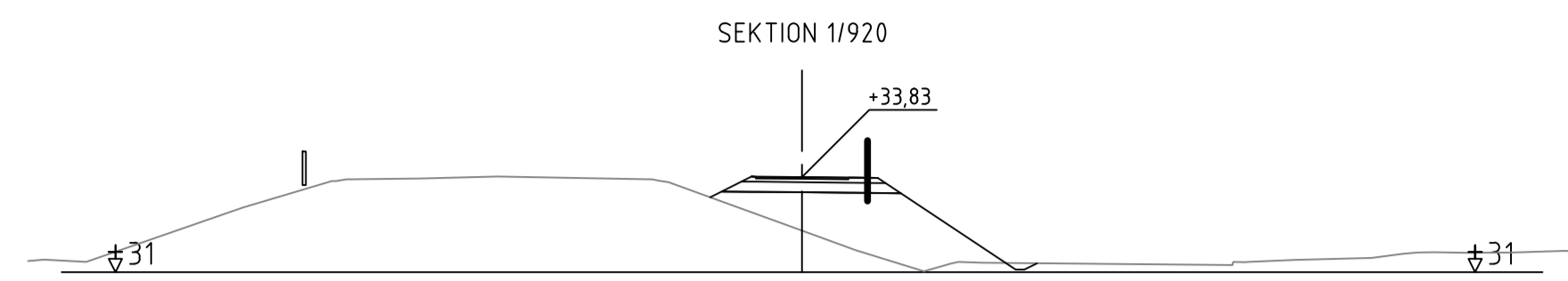
PB 1060, AX-22111 MARIEHAMN Tel: 018-25000 www.regeringen.ax/infrastruktur-kommunikationer	
Dokumentnummer	Granskat
ALR2020/9904	
Datum	Godkänt
2023-11-15	
ALR Röringsnummer	
201T0907	
Röringsstatus	
VÄGPLAN	

BET	ÄNDRINGEN AVSER	DATUM	SIGN
VÄGPLAN			
för byggande av parallell gång- och cykelbana längs landsväg 2 på sträckan Haraldsby - Tosarby Etapp 1, sträckan Haraldsby - Kastelholm			
Björnin GITEch AB Storaåtergatan 3 AX-22100 MARIEHAMN +358 405935832			
UPPDRAG NR	RITAD/KONSTRUERAD AV		
2301906	G. QVARNSTRÖM		
DATUM	ANSVARIG		
2023-11-15	G. QVARNSTRÖM		
ETAPP 1			
HARALDSBY, SALTVIK			
TVÄRSEKTIONER			
SEKTION 1/440 - 1/660			
SKALA	NUMMER	BET	
1:200	201T0907		



PB 1060, AX-22111 MARIEHAMN Tel: 018-25000 www.regeringen.ax/infrastruktur-kommunikationer	
Dokumentnummer / Arbetsnummer	Granskat
ALR2020/9904	
Datum	Godkänt
2023-11-15	
ALR Röringsnummer	
201T0908	
Röringsstatus	
VÄGPLAN	

BET	ÄNDRINGEN AVSER	DATUM	SIGN
VÄGPLAN			
för byggande av parallell gång- och cykelbana längs landsväg 2 på sträckan Haraldsby - Tosarby Etapp 1, sträckan Haraldsby - Kastelholm			
Björnin GITech AB Storaåker 3 AX-22100 MARIEHAMN +358 405935832			
UPPDRAG NR	2301906	RITAD/KONSTRUERAD AV	G. QVARNSTRÖM
DATUM	2023-11-15	ANSVÄRIG	G. QVARNSTRÖM
ETAPP 1			
HARALDSBY, SALTIVK OCH KULLA, SUND			
TVÄRSEKTIONER			
SEKTION 1/680 - 1/900			
SKALA	NUMMER	BET	
1:200	201T0908		



PB 1060, AX-22111 MARIEHAMN
 Tel: 018-25000
 www.regeringen.ax/infrastruktur-kommunikationer

Dokument- och projektnummer
 ÅLR2020/9904

Datum
 2023-11-15

ÅLR Röringsnummer
 201T0909

Röringsstatus
 VÄGPLAN



Björnin GITECH AB
 Storaåker 3
 AX-22100
 MARIEHAMN
 +358 405935832

UPPDRAG NR
 2301906

DATUM
 2023-11-15

SKALA
 1:200

BJÖRNLIN
 GITECH

RITAD/KONSTRUERAD AV
 G. QVARNSTRÖM

ANSVARIG
 G. QVARNSTRÖM

ETAPP 1
 KULLA, SUND
 TVÄRSEKTIONER
 SEKTION 1/920 - 2/140

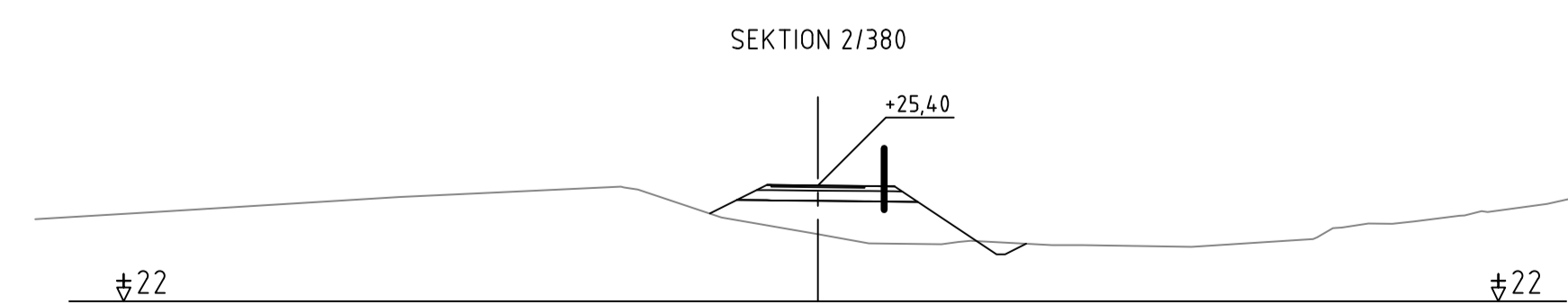
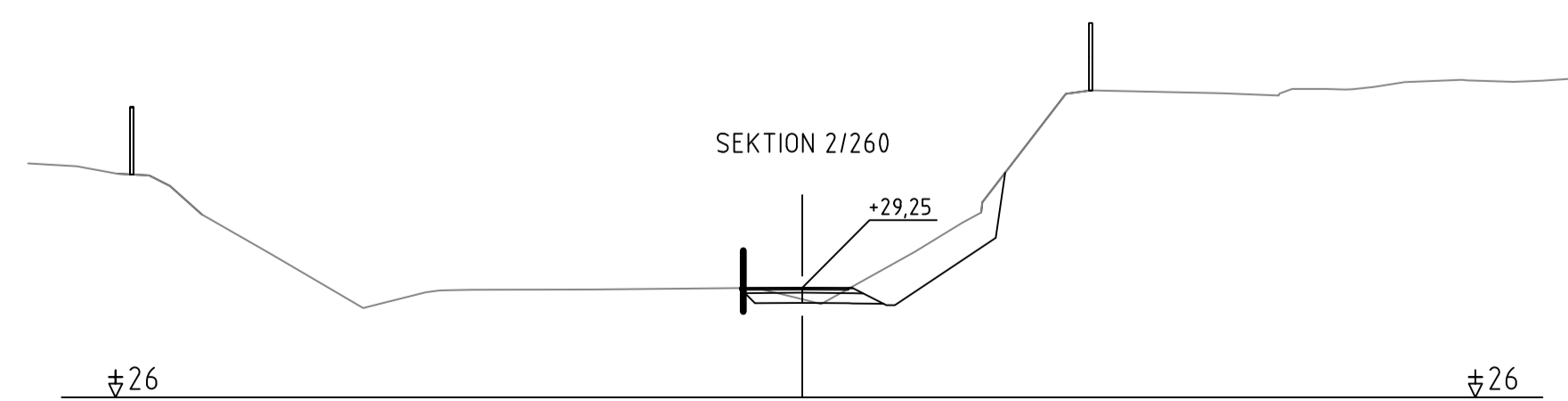
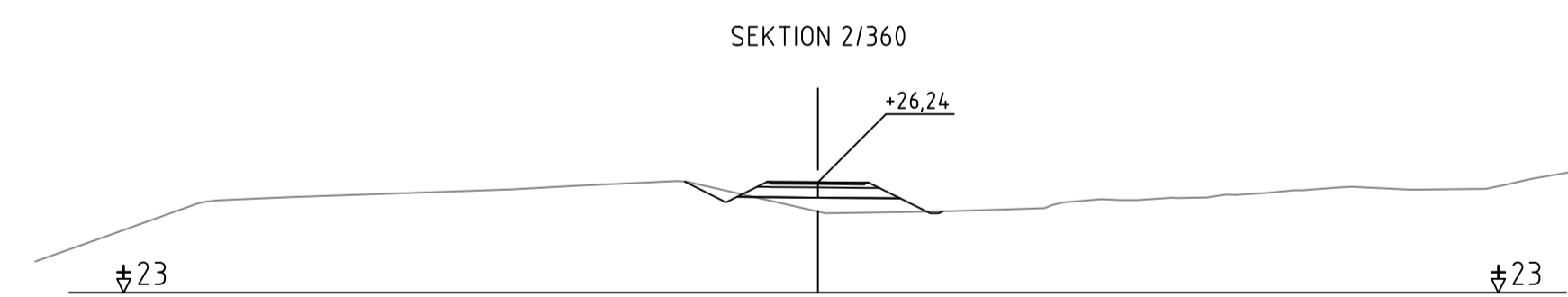
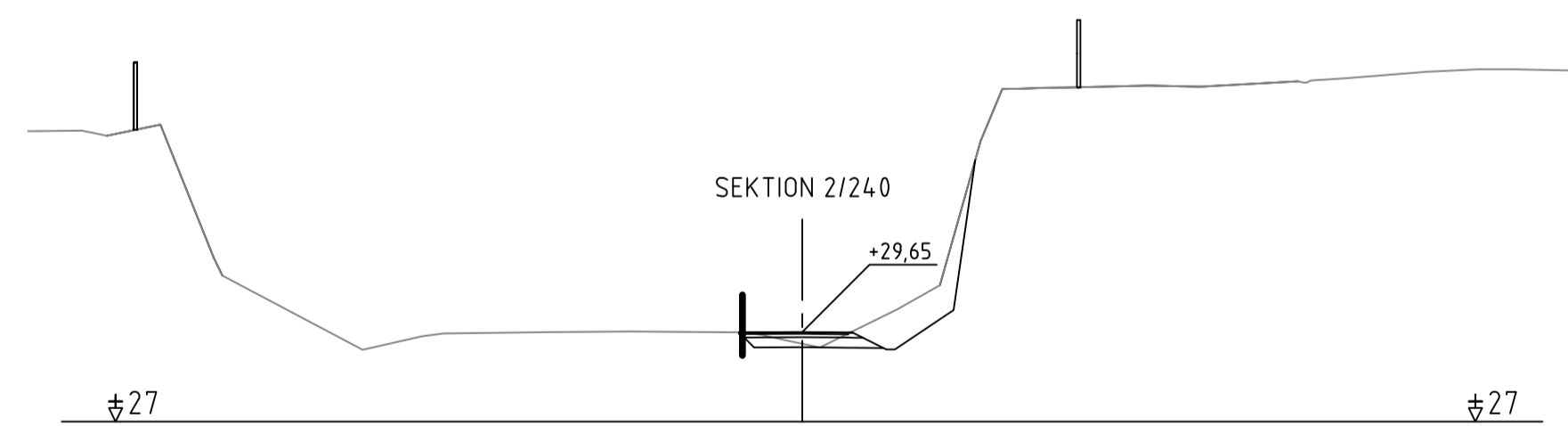
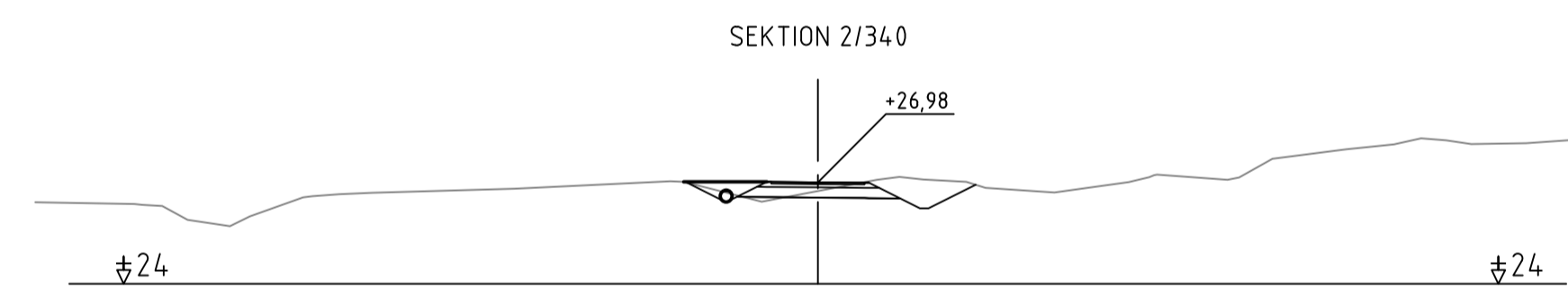
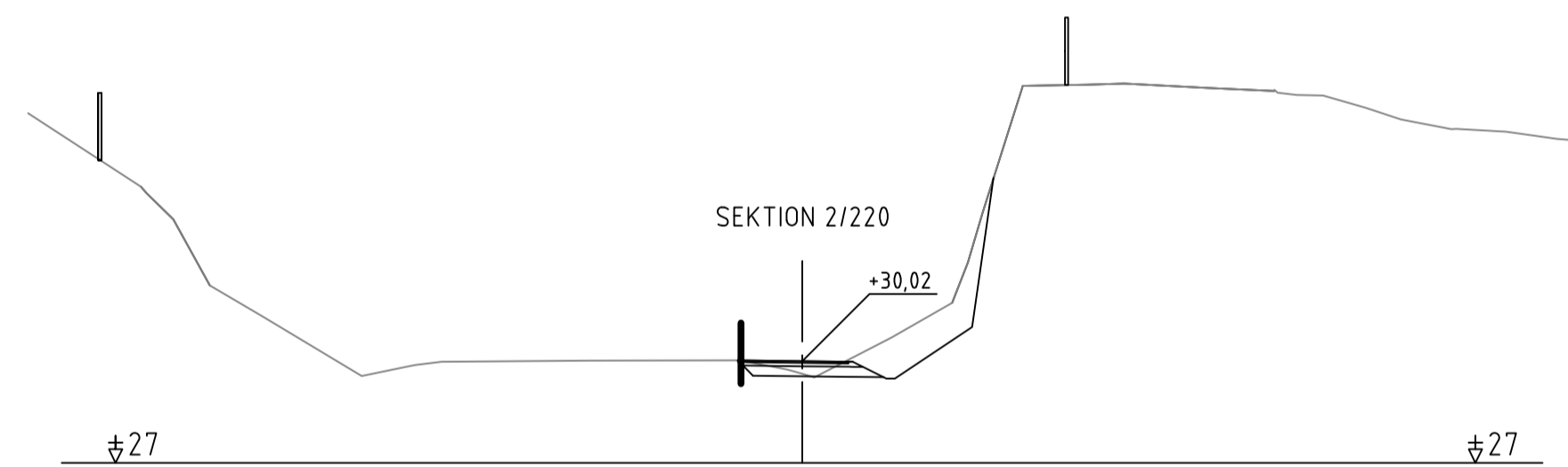
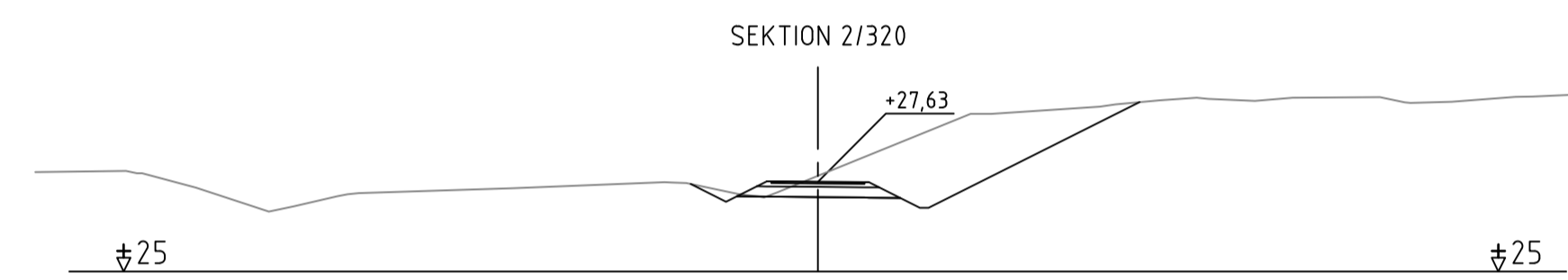
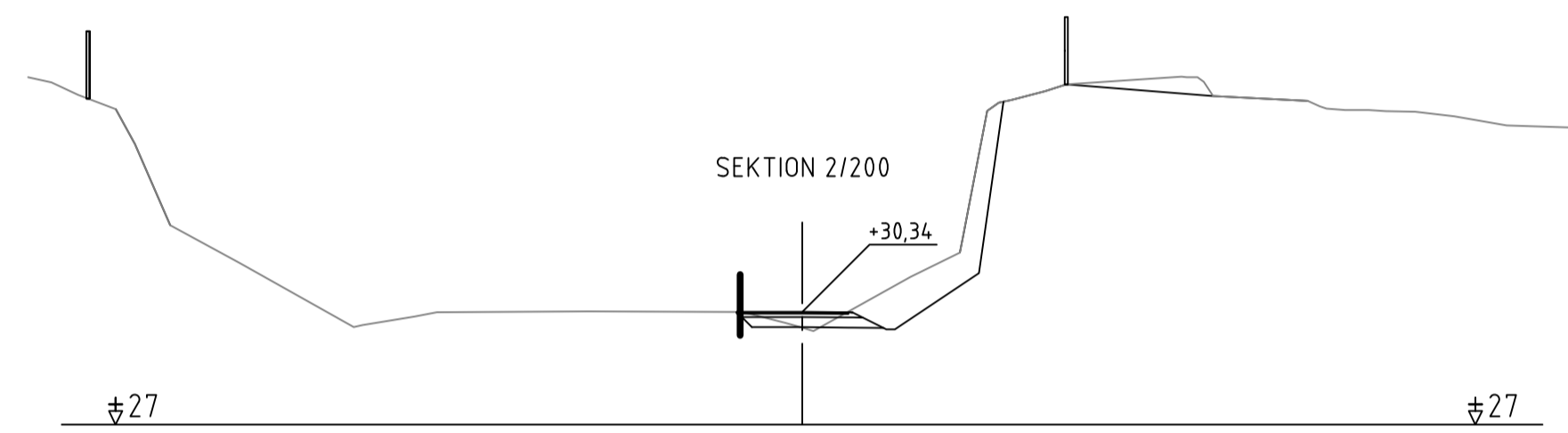
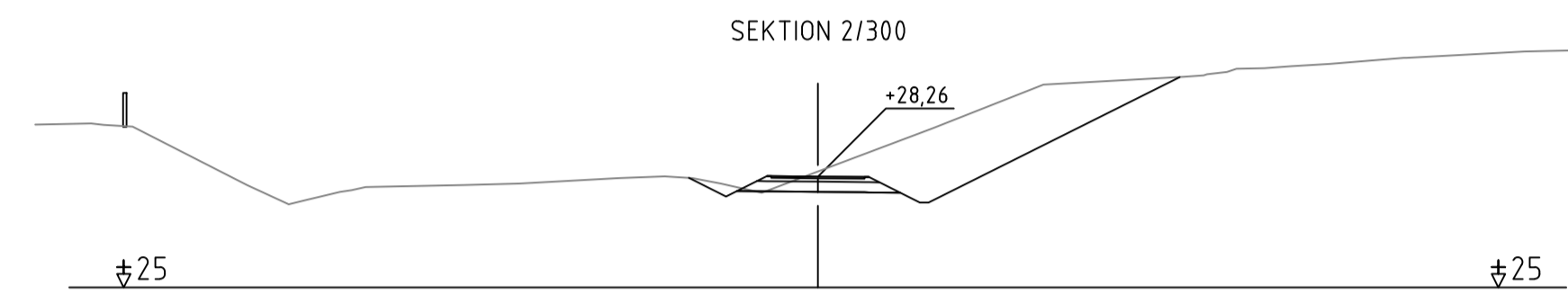
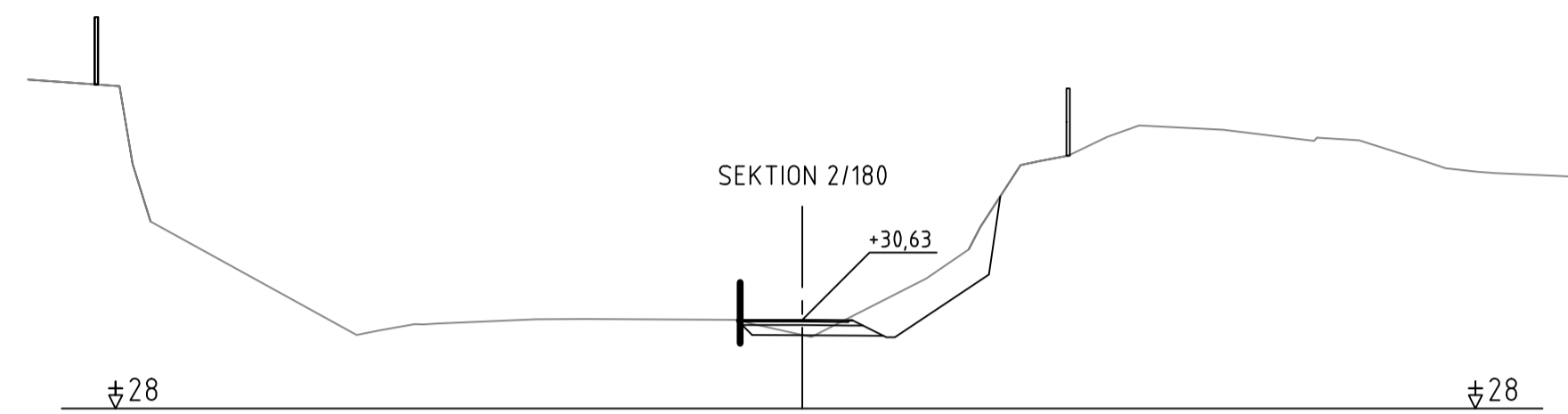
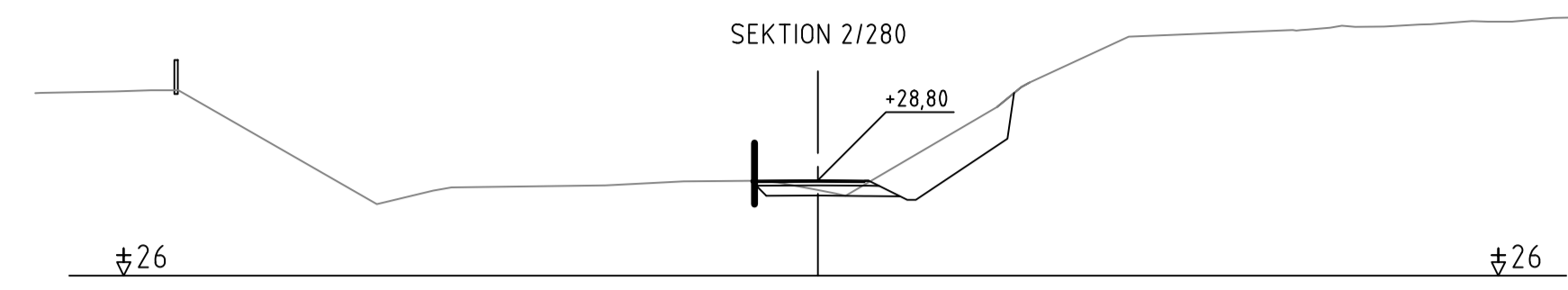
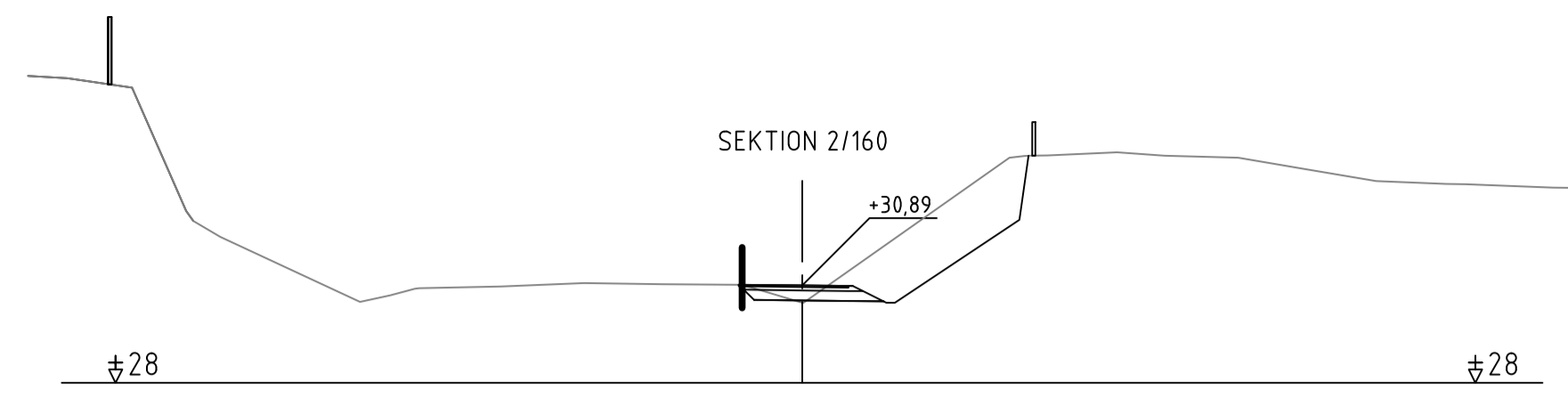
NUMMER
 201T0909

BET

BET	ÄNDRINGEN AVSER	DATUM	SIGN

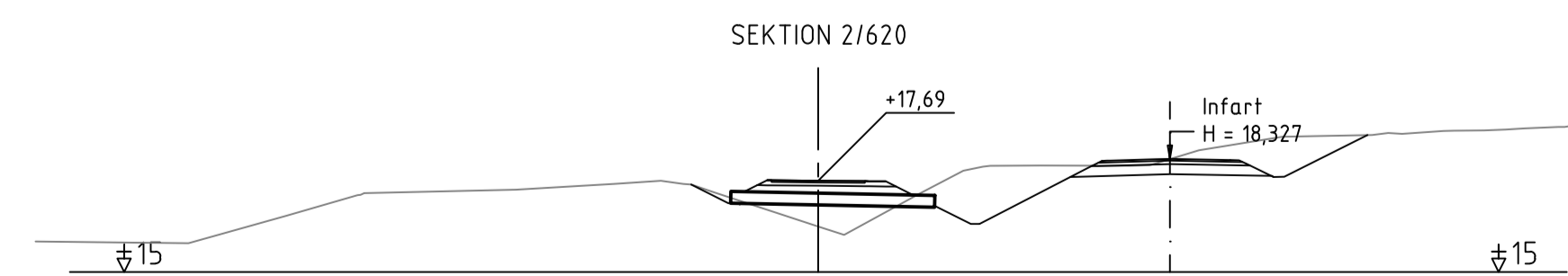
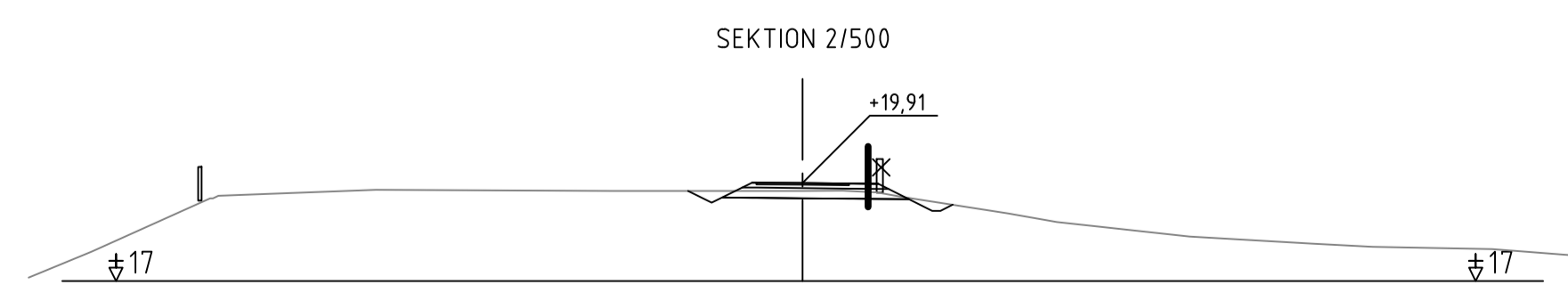
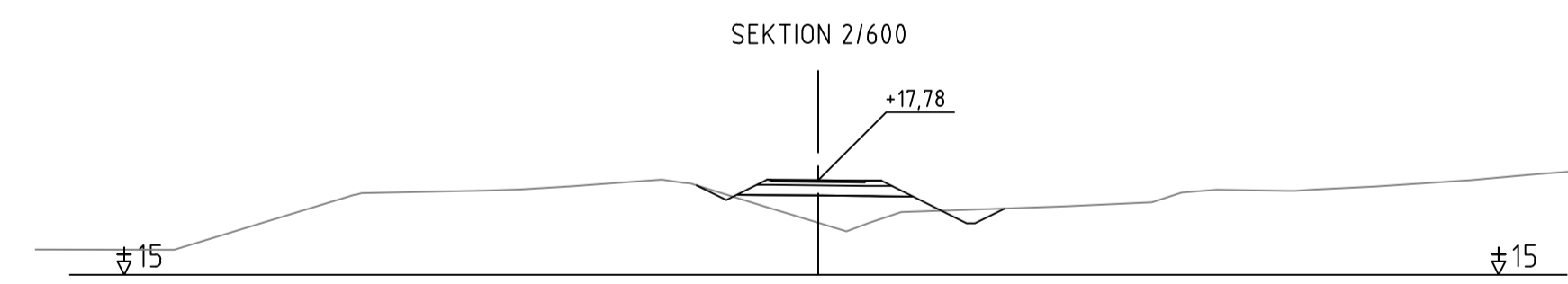
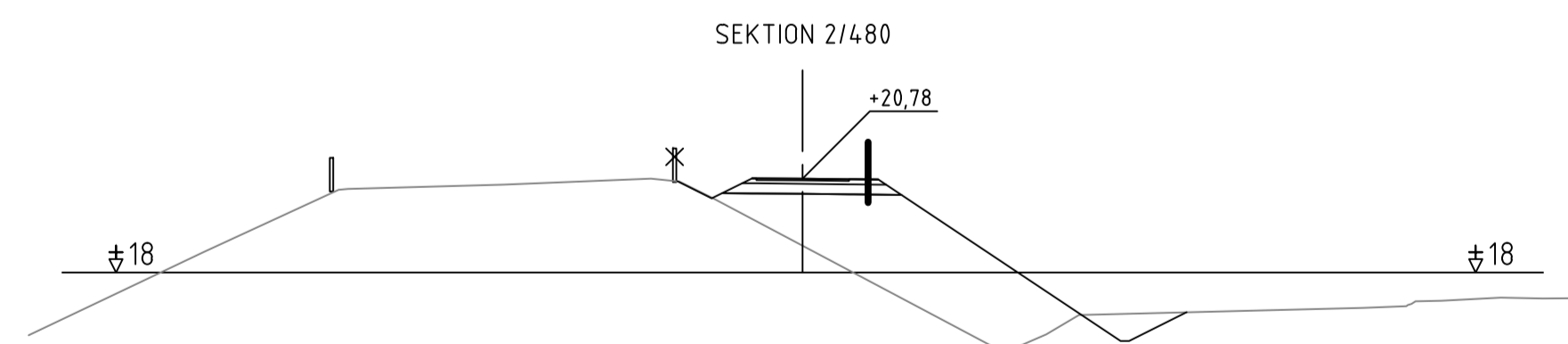
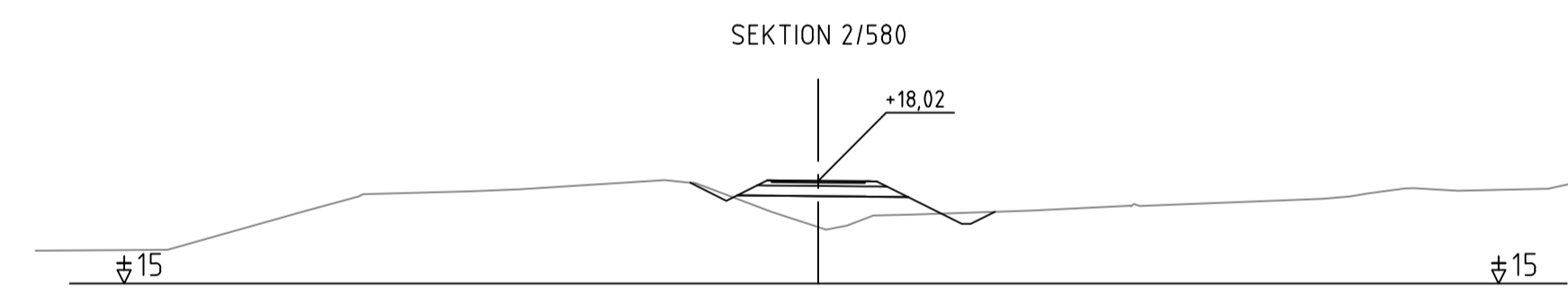
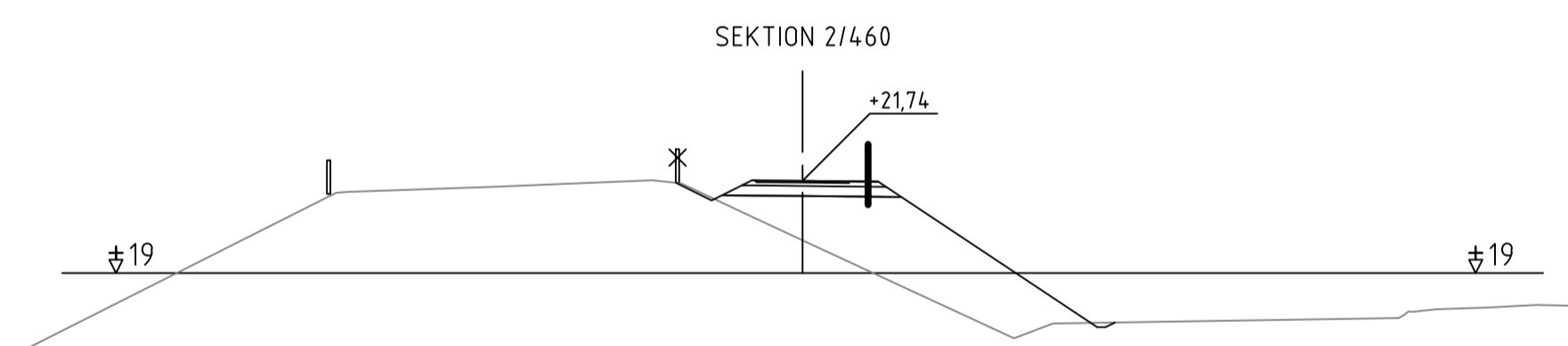
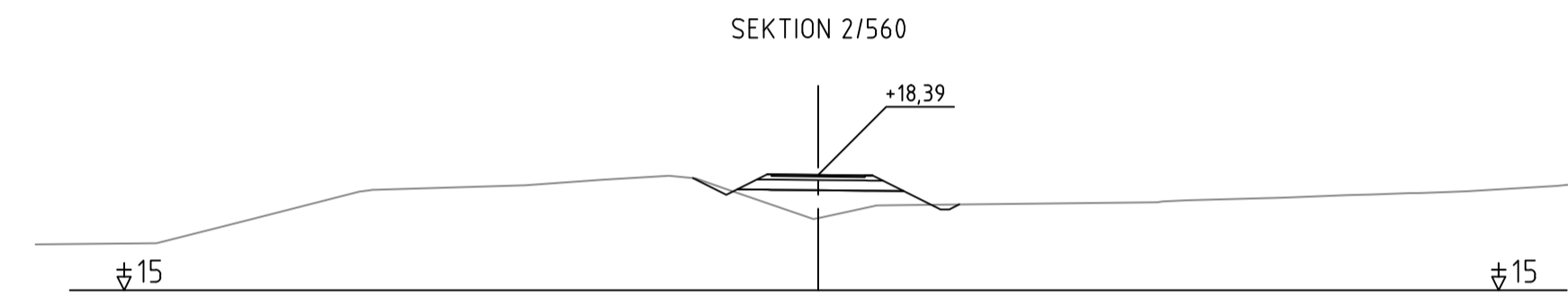
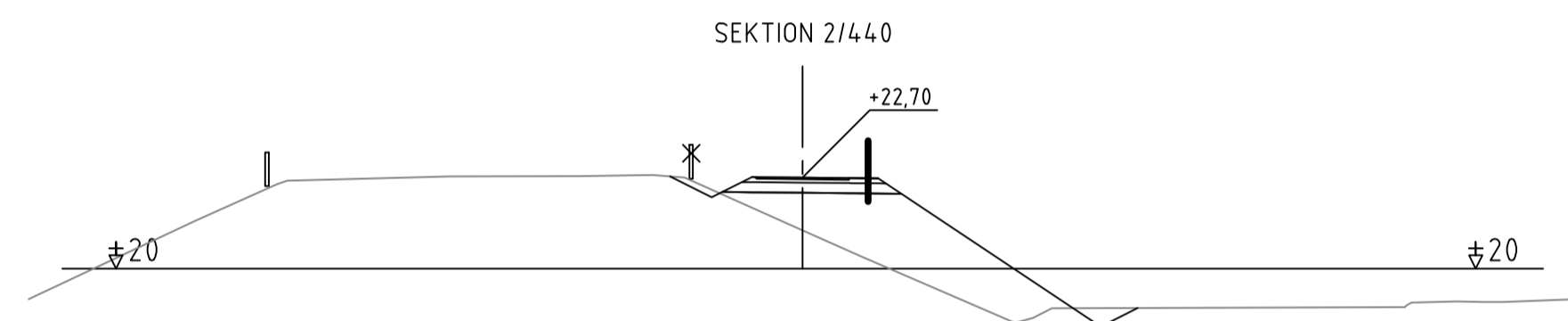
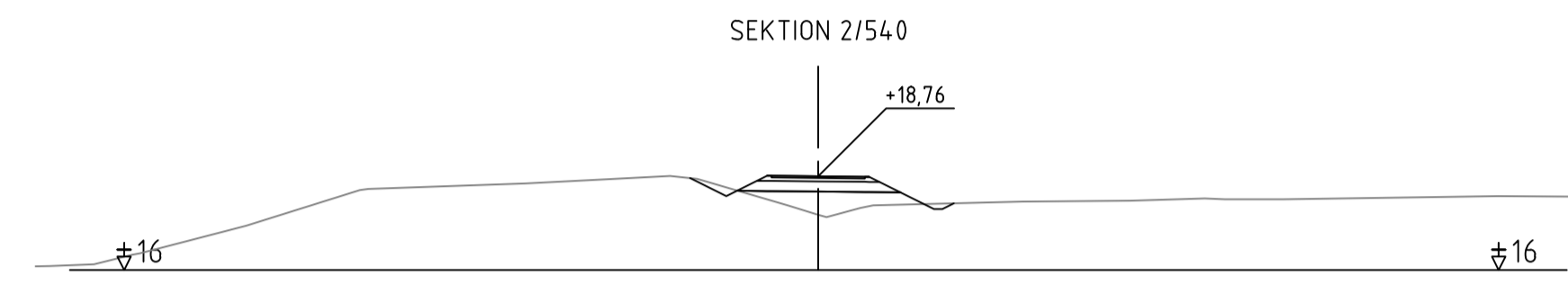
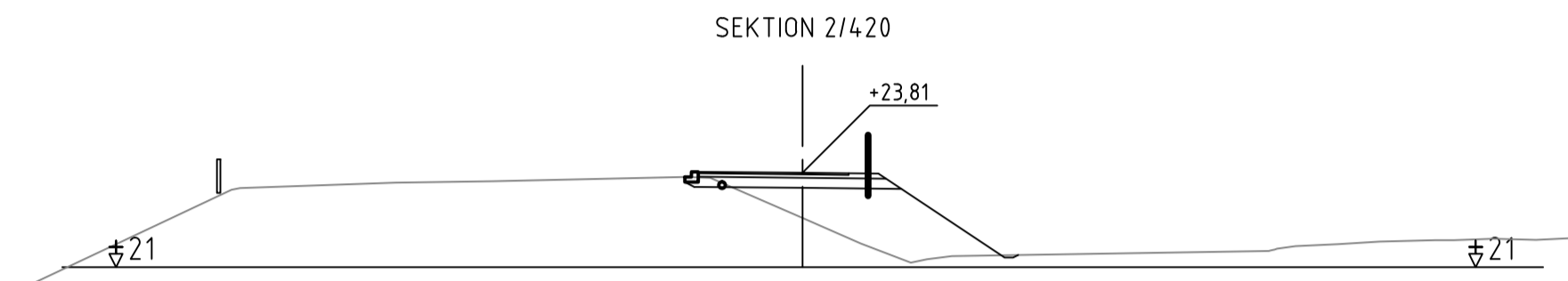
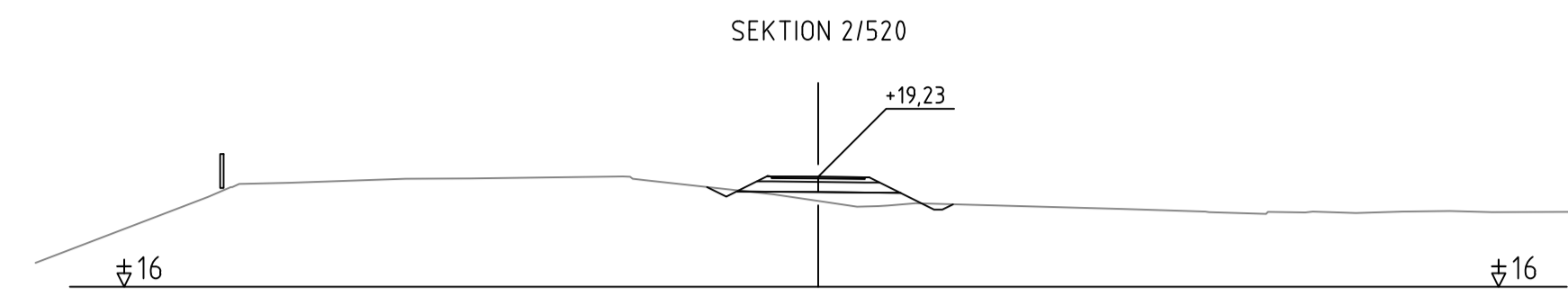
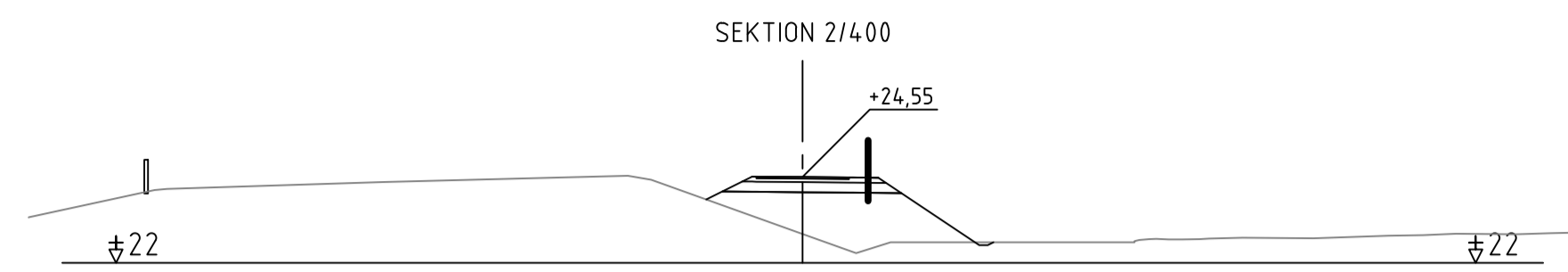
VÄGPLAN

för byggande av parallell gång- och cykelbana
 längs landsväg 2 på sträckan Haraldsby - Tosarby
 Etapp 1, sträckan Haraldsby - Kastelholm



PB 1060, AX-22111 MARIEHAMN Tel: 018-25000 www.regeringen.ax/infrastruktur-kommunikationer	
Diagnosnummer / Arbetsnummer	Granskat
ÅLR2020/9904	
Datum	Godkänt
2023-11-15	
ÅLR Röringsnummer	
201T0910	
Röringsstatus	
VÄGPLAN	

BET	ÄNDRINGEN AVSER	DATUM	SIGN
VÄGPLAN			
för byggande av parallell gång- och cykelbana längs landsväg 2 på sträckan Haraldsby - Tosarby Etapp 1, sträckan Haraldsby - Kastelholm			
Björlin G!Tech AB Storaåtergatan 3 AX-22100 MARIEHAMN +358 405935832			
UPPDRAG NR	RITAD/KONSTRUERAD AV		
2301906	G. QVARNSTRÖM		
DATUM	ANSVARIG		
2023-11-15	G. QVARNSTRÖM		
ETAPP 1			
KULLA, SUND			
TVÄRSEKTIONER			
SEKTION 2/160 - 2/380			
SKALA	NUMMER	BET	
1:200	201T0910		



PB 1060, AX-22111 MARIEHAMN
 Tel: 018-25000
 www.regeringen.ax/infrastruktur-kommunikationer

Dokumentnummer: ÅLR2020/9904
 Datum: 2023-11-15

ALR Röringsnummer: 201T0911
 Röringsstatus: VÄGPLAN

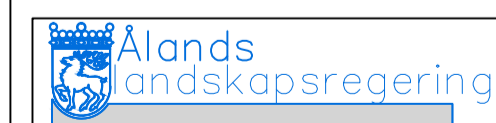
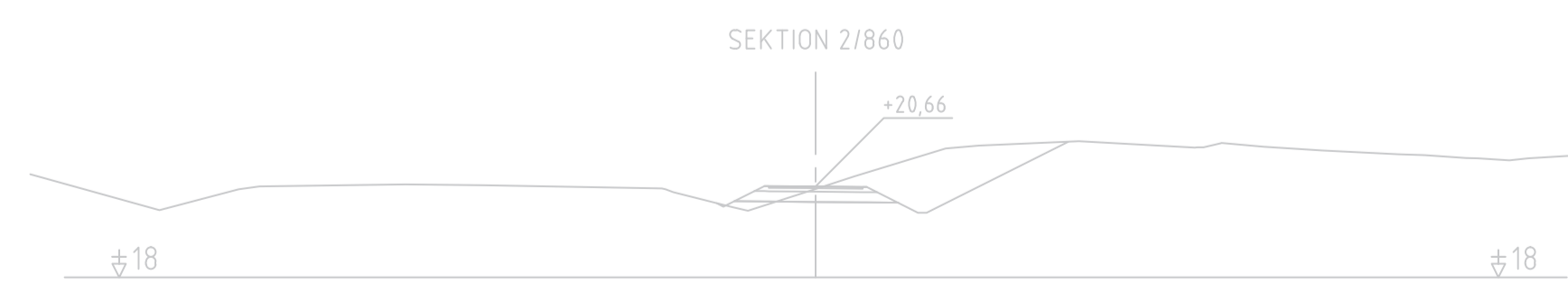
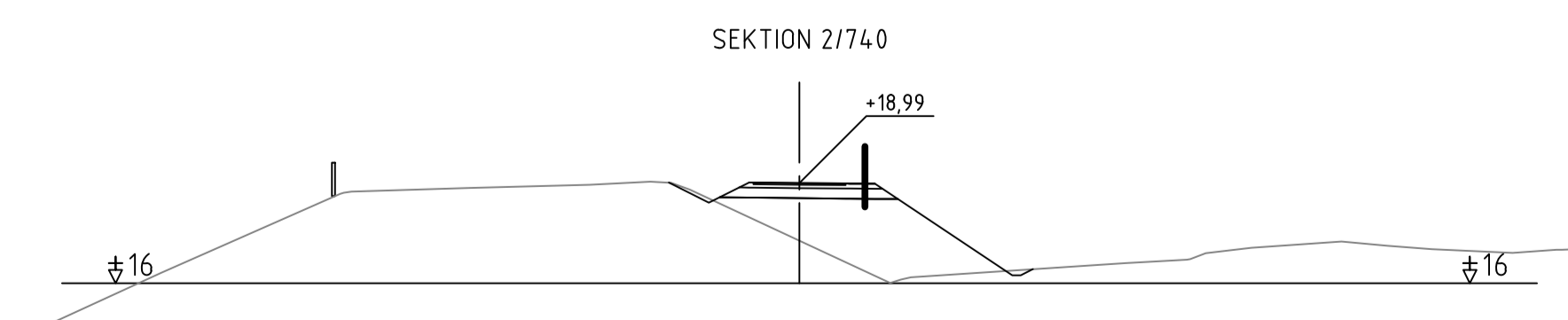
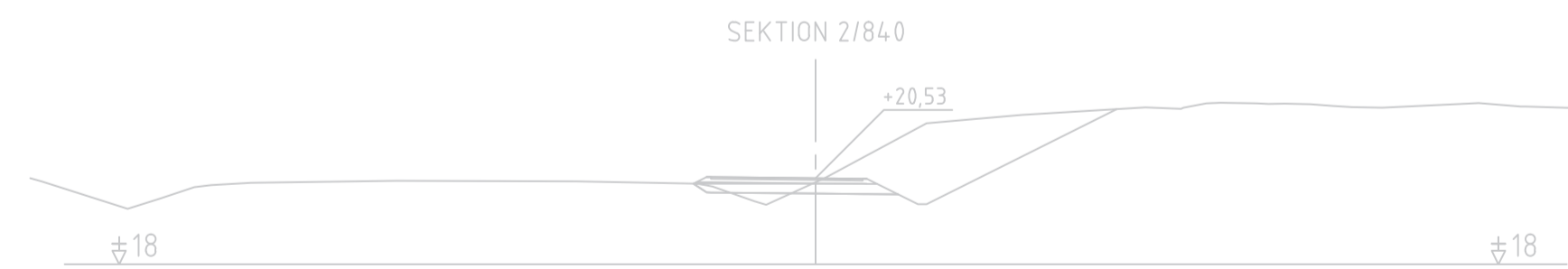
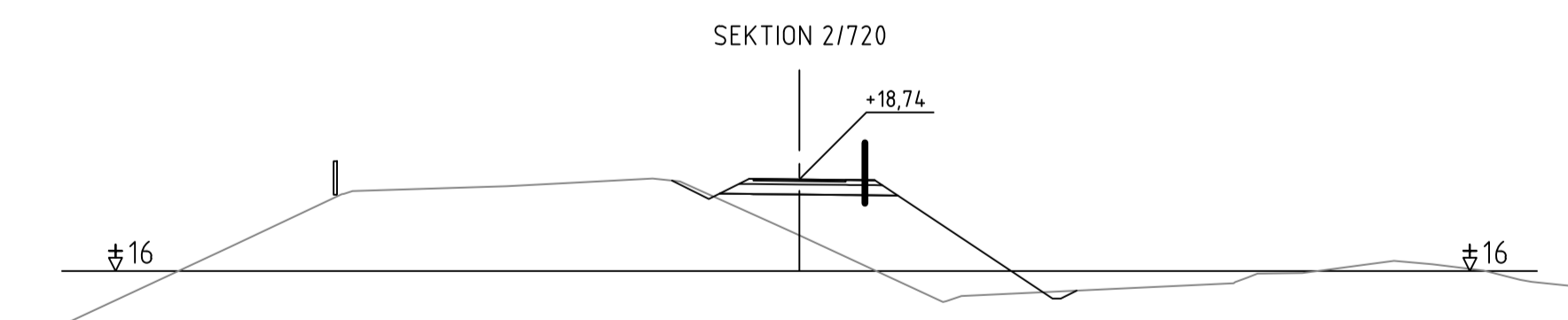
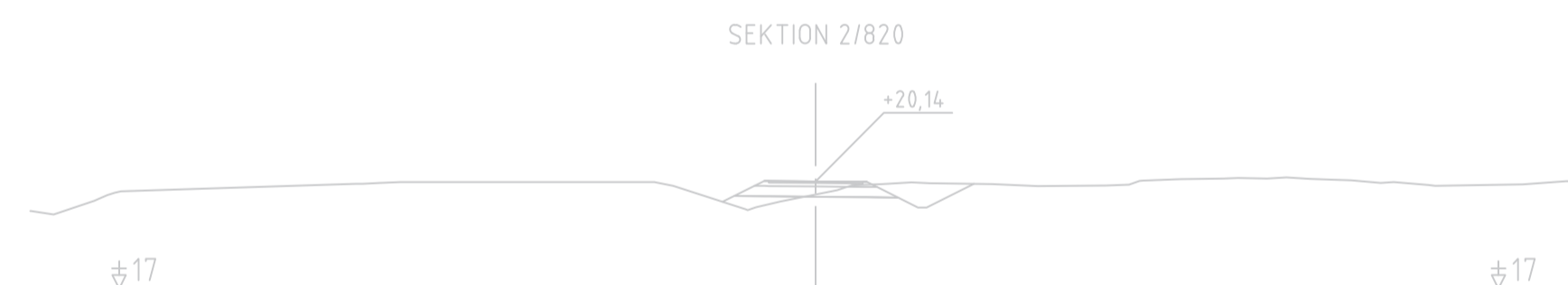
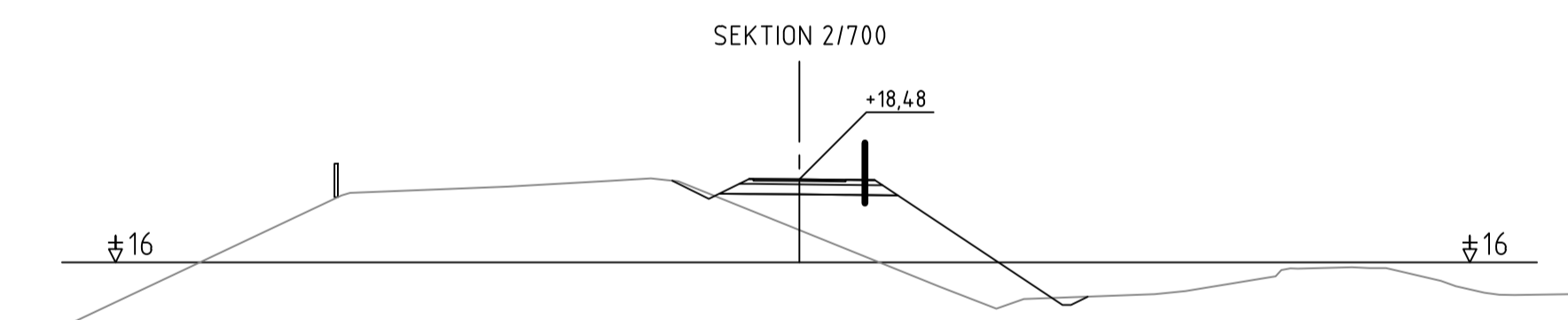
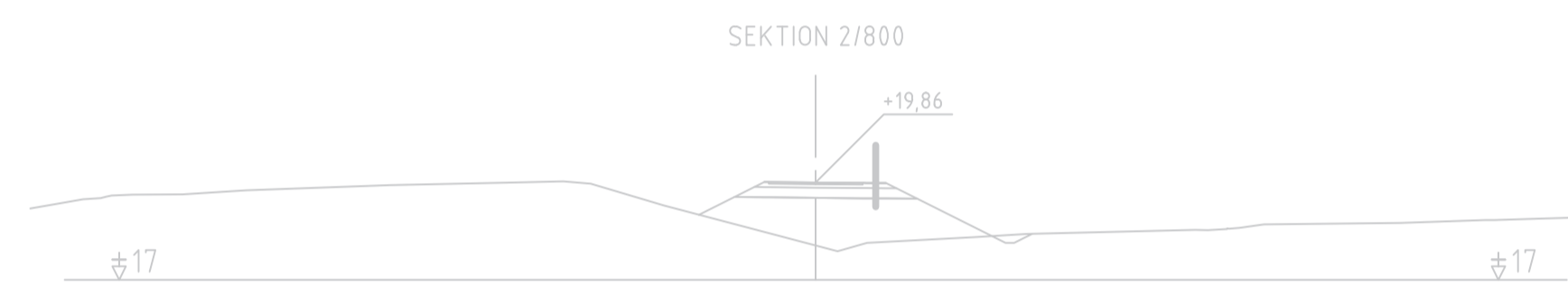
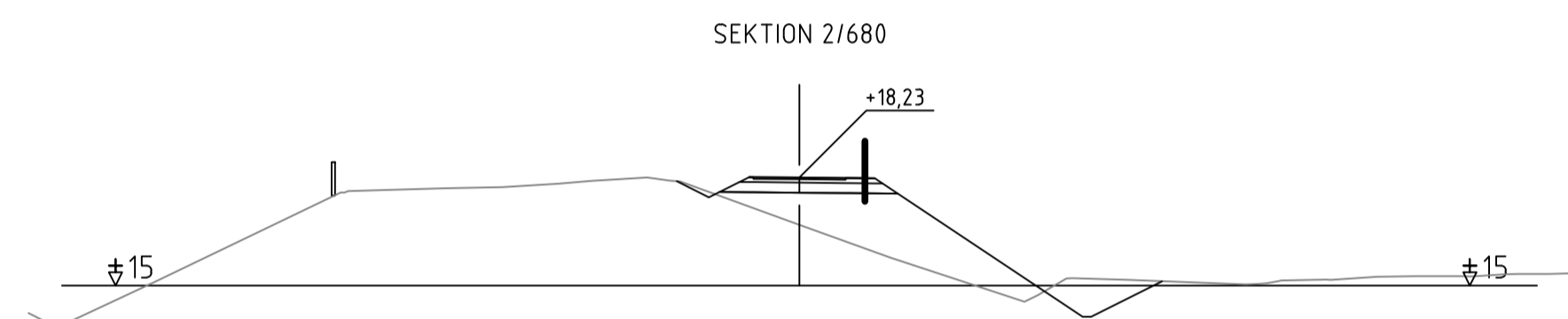
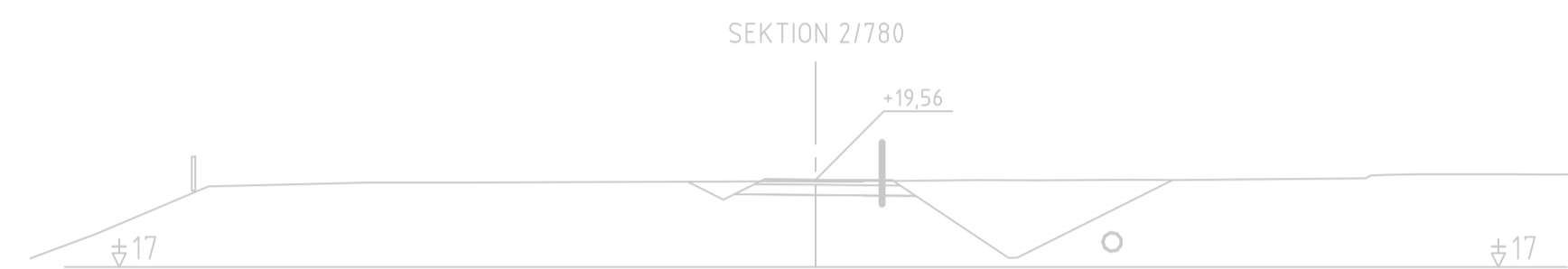
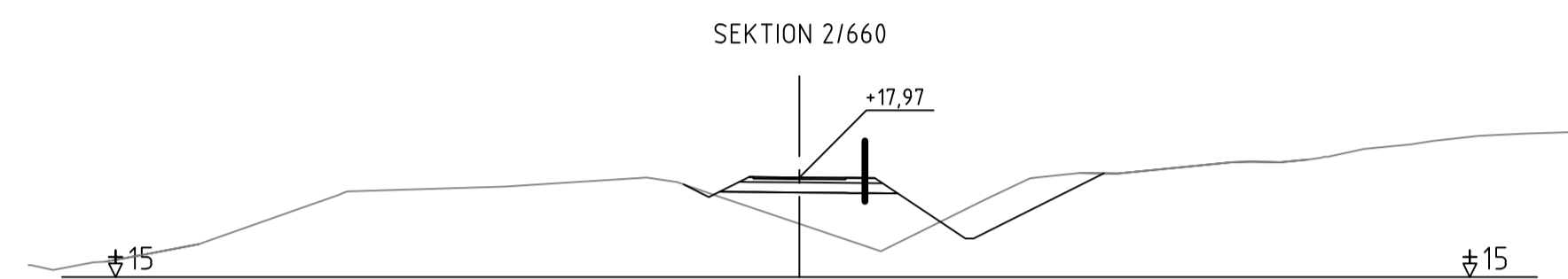
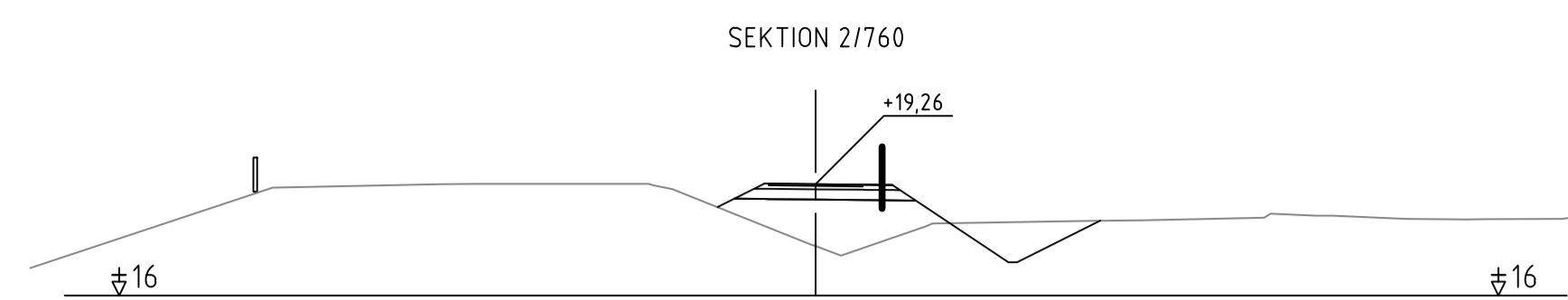
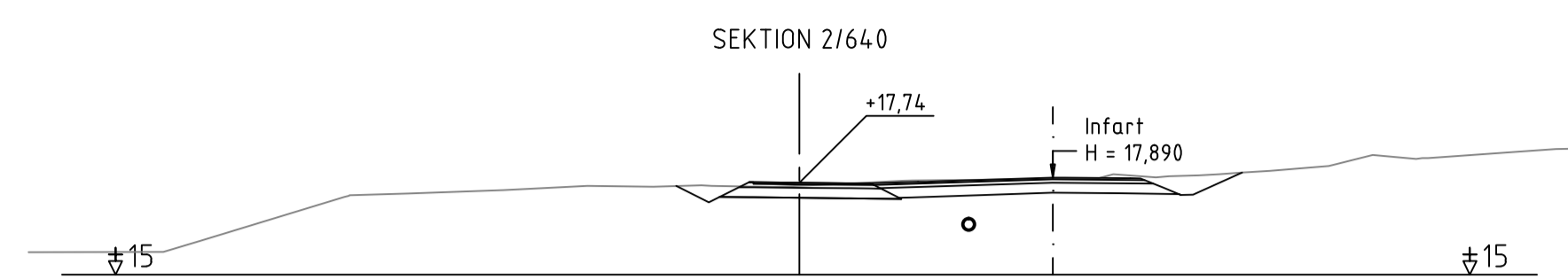


UPPDRAG NR 2301906	RITAD/KONSTRUERAD AV G. QVARNSTRÖM
DATUM 2023-11-15	ANSVÄRIG G. QVARNSTRÖM
ETAPP 1	
KULLA OCH KASTELHOLM, SUND	
TVÄRSEKTIONER	
SEKTION 2/400 - 2/620	
SKALA 1:200	NUMMER 201T0911
BET	SIGN

BET	ÄNDRINGEN AVSER	DATUM	SIGN
-----	-----------------	-------	------

VÄGPLAN

för byggande av parallell gång- och cykelbana
 längs landsväg 2 på sträckan Haraldsby - Tosarby
 Etapp 1, sträckan Haraldsby - Kastelholm



PB 1060, AX-22111 MARIEHAMN
 Tel: 018-25000
 www.regeringen.ax/infrastruktur-kommunikationer

Dokumentnummer: ÅLR2020/9904
 Datum: 2023-11-15
 ALR Röringsnummer: 201T0912
 Röringsstatus: VÄGPLAN



UPPDRAG NR 2301906	RITAD/KONSTRUERAD AV G. QVARNSTRÖM
DATUM 2023-11-15	ANSVÄRIG G. QVARNSTRÖM
ETAPP 1	
KULLA, BERG OCH KASTELHOLM, SUND	
TVÄRSEKTIONER	
SEKTION 2/640 - 2/740	
SKALA 1:200	NUMMER 201T0912
BET	

BET	ÄNDRINGEN AVSER	DATUM	SIGN
-----	-----------------	-------	------

VÄGPLAN

för byggande av parallell gång- och cykelbana
 längs landsväg 2 på sträckan Haraldsby - Tosarby
 Etapp 1, sträckan Haraldsby - Kastelholm